

enxuta

Toda una vida contigo

YOGURTERA ELÉCTRICA

MOD. SDAENXY7200



MANUAL DE INSTRUCCIONES

GELBRING
IMPORTACIONES

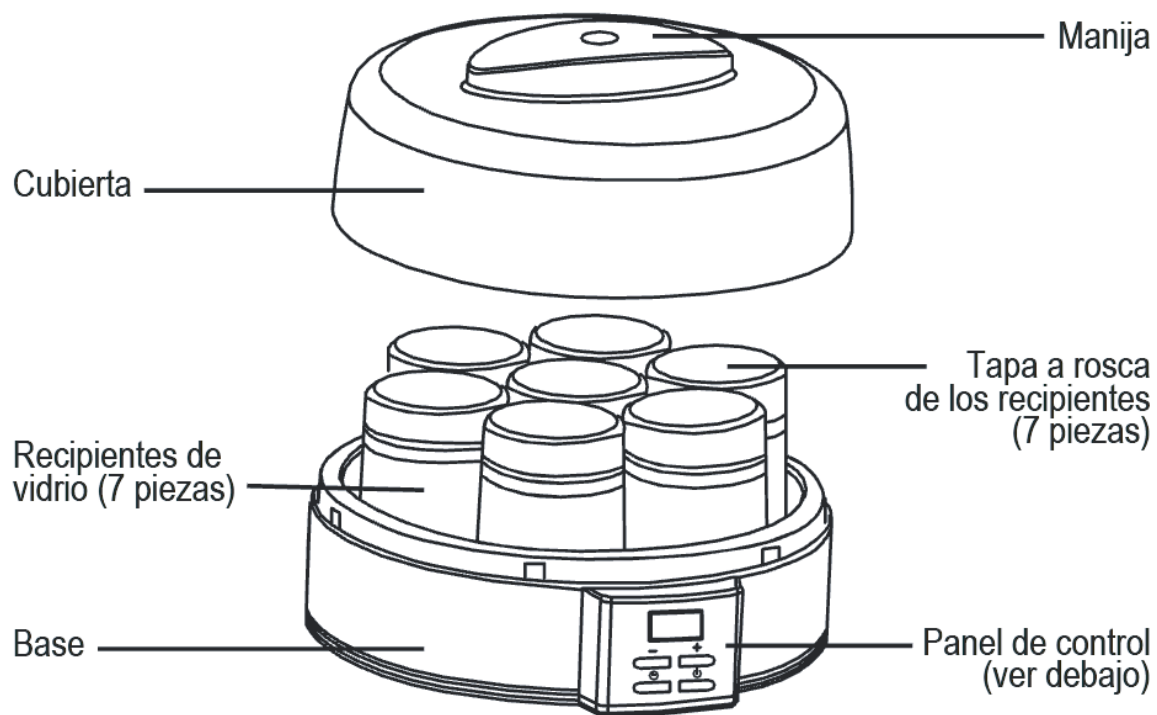


SALVAGUARDIA IMPORTANTE

Cuando se utiliza un aparato eléctrico, siempre se deben seguir las precauciones básicas de seguridad, incluyendo lo siguiente:

1. Leer todas las instrucciones.
2. . Asegúrese de que el voltaje de su salida coincida con el voltaje indicado en la etiqueta de clasificación del producto.
3. No toque la superficie caliente. Utilice solo asas o perillas.
4. Para protegerse contra descargas eléctricas, no sumerja el cable, el enchufe o la base de la yogurtera en agua u otro líquido.
5. Este aparato no está destinado a ser utilizado por personas (incluidos los niños) con capacidades físicas, sensoriales o mentales reducidas, o falta de experiencia y conocimiento, a menos que se les haya dado supervisión o instrucción sobre el uso de los aparatos por parte de una persona responsable de su seguridad.
6. Los niños deben ser supervisados para asegurarse de que no jueguen con el aparato.
7. Desenchufe la unidad de la toma de corriente cuando no esté en uso y antes de limpiarla. Deje que se enfríe antes de poner o quitar las piezas.
8. Deje que la unidad se enfríe completamente antes de limpiarla o almacenarla.
9. No opere ningún aparato con un cable o enchufe dañados, o en un estado anormal. Si su cable principal está dañado, debe ser reemplazado por el fabricante, el agente de servicio más cercano o una persona calificada.
10. No deje que el cable cuelgue sobre el borde de la mesa o el mostrador, ni toque la superficie caliente.
11. No lo coloque en o cerca de un quemador de gas o eléctrico, o en un horno caliente.
12. No utilice el aparato para otro uso que no sea el previsto.
13. La botella de vidrio es fácil de agrietar, manéjala con cuidado.
14. La botella de vidrio llena de agua u otros líquidos no se congelará en el refrigerador para evitar que se agrieten.
15. El uso de accesorios que no recomienda el fabricante del aparato puede causar lesiones.
16. Utilice el aparato en una superficie de trabajo nivelada y estable.
17. No uses el electrodoméstico al aire libre.
18. Guarda estas instrucciones.
19. Este aparato está destinado a ser utilizado en aplicaciones domésticas.

DESCRIPCIÓN DEL PRODUCTO



PANEL DE CONTROL



ANTES DEL PRIMER USO

1. Compruebe que la clasificación de voltaje en la base corresponde al voltaje de la red en su casa. Retire cualquier etiqueta o pegatina del electrodoméstico.
2. Antes del primer uso o después de períodos de almacenamiento prolongado, lave bien la tapa, la botella de vidrio y la tapa de la botella en agua tibia y jabonosa, luego enjuague y seque cuidadosamente.
3. Limpie el interior de la yogurtera con un paño húmedo.
4. Le recomendamos varias recetas, también puede seleccionar los ingredientes deseados de acuerdo con su experiencia, lo siguiente es una alternativa:

Receta a: leche fresca o leche pasteurizada + lactobacillus o yogur puro

Receta b: leche envasada sin bacterias + lactobacilo o yogur puro

Receta c: leche hecha de leche en polvo + lactobacillus o yogur puro

Receta d: leche de soja (hervida) + lactobacilo o yogur puro




Consejos:

1. el lactobacillus es la mejor opción, el yogur puro es el segundo.
2. Si usa la leche hecha de leche en polvo, debe filtrarse, si usa la leche de soja, es importante que la leche de soja se hierva. Y deben enfriarse a igual o inferior a 40 °C, ya sea la leche hecha de leche en polvo o la leche de soja.
3. Antes de usarlo, se debe comprobar el período de garantía de calidad para todos los ingredientes.
4. La cantidad de lactobacillus debe cumplir con las instrucciones del envase, la proporción de leche en polvo y agua se refiere a las instrucciones del paquete.

USAR

1. Para hacer yogur de acuerdo con la "receta a" de la sección anterior. Mida 1200 ml (6 botellas de vidrio) de leche de mercado o leche fresca y pasteurizada (puede ser leche entera de crema, desnatada o baja en grasa).
2. Agregue 200 ml (1 botella) de yogur puro a la leche (si usa lactobacillus, la proporción de lactobacillus y leche fresca es de 1:500), mezcle completamente para obtener la mezcla de leche fresca y yogur puro (o lactobacillus).
3. Divida la mezcla en 7 botellas de vidrio. Fija las tapas de las botellas en las botellas de vidrio. Coloque las botellas de vidrio en la yogurtera y coloque la tapa en la base de la yogurtera.

PARA OPERAR LA MÁQUINA DE YOGUR

1. Conecta la máquina de yogur a la toma de corriente. La pantalla LCD mostrará "-:--" y se escuchará un breve pitido.
2. Puede presionar el botón  directamente para iniciar el aparato, la pantalla LCD mostrará "8:00" (el tiempo de operación predeterminado) por una vez y mostrará "7:59" inmediatamente, es decir, la pantalla LCD mostrará el tiempo de operación restante (7 horas y 59 minutos). El aparato comenzará a funcionar, los dos puntos parpadearán y el tiempo de funcionamiento restante en la pantalla LCD contará con la cuenta atrás. Si quieres dejar de operar durante el proceso, Solo presiona el botón  de nuevo y se escuchará un pitido largo. El aparato volverá al estado de espera y la pantalla LCD volverá a mostrar "-:--" de nuevo.
3. También puede presionar el botón TIME para establecer el tiempo de operación deseado, presione el botón TIME una vez, la pantalla LCD mostrará "0:00", y el "00" parpadeará para indicar que establezca los minutos presionando el botón "+" o "-", el rango ajustable es 00-59.
4. Después de configurar los minutos, presione el botón TIME nuevamente, el "0" parpadeará para que establezca las horas presionando el botón "+" o "-", el rango ajustable es 0-8.
5. Después de configurar el tiempo de operación, presione el botón  una vez para iniciar el dispositivo, los dos puntos de la pantalla LCD parpadearán y el tiempo de operación restante en la pantalla LCD hará la cuenta atrás.
6. Una vez que el tiempo de operación restante cuente hasta el "-:--" y se escuchen pitidos, la operación ha terminado. Desenchufe la toma de corriente y abra la tapa para retirar las botellas de vidrio del refrigerador para enfriar.

EL YOGUR FABRICANTE DEBE PERMANECER PERFECTAMENTE QUIETO DURANTE EL PROCESO DE MADURACIÓN. NO MUEVA EL APARATO NI RETIRE NINGUNA BOTELLA DE VIDRIO, YA QUE ESTO AFECTARÁ LA FIRMEZA DEL YOGUR.

SERVIR

Una vez que el yogur se haya enfriado, se puede servir con sabor natural o agregar miel, azúcar para endulzar el yogur o agregar los ingredientes de frutas. Todos pueden añadir su sabor favorito para que se adapte a su gusto individual.

MEMORIA

Si la fuente de alimentación se ha roto o se ha desconectado el cable de alimentación sin querer durante la operación, el aparato continuará con la operación previa automáticamente desde el momento en que se produjo la desconexión, siempre que la pausa no supere los 10 minutos, incluso sin presionar ningún botón. En el caso de que el tiempo de pausa supere los 10 minutos, la pantalla muestra la configuración predeterminada y el dispositivo debe reiniciarse.

CONSEJOS DE OPERACIÓN

1. Después de la fermentación, si se produce mucho olor, significa que la leche u otro ingrediente puede estar contaminado, el yogur debe desecharse.
2. Si el yogur tiene un brillo amarillo y blanco y tiene una forma de "gelatina de cuajada de frijoles", significa que el yogur es perfecto.
3. Si el tiempo de operación es demasiado largo, producirá suero de yogurt (líquido amarillo), el sabor es muy acetoso, es normal, el suero se puede separar y servir. El suero de yogurt es rico en lactobacillus y vitamina B.
4. Los niños en crecimiento son adecuados para servir el yogur hecho de leche entera o leche fresca. Para los niños gordos, se debe usar leche baja en grasa o leche desengrasada.

PARA CUIDAR Y LIMPIAR

1. Antes de limpiar o no usar el yogurtero, desenchúfelo siempre.
2. Lave bien la cubierta, las botellas de vidrio y las tapas de las botellas en agua tibia y jabón, luego enjuague y seque cuidadosamente.
3. Limpie el interior de la yogurtera con un paño húmedo.
4. No sumerja el cable, el enchufe o el aparato en agua u otros líquidos.
5. No limpie las piezas de plástico con un agente de limpieza. Use una solución de líquido para lavar platos normal y agua tibia para evitar arañazos.
6. Las botellas de vidrio se pueden lavar en el lavavajillas.

ELIMINACIÓN RESPETUOSA CON EL MEDIO AMBIENTE



¡Puedes ayudar a proteger el medio ambiente! Por favor, recuerde respetar las regulaciones locales: entregue los equipos eléctricos que no funcionan a un centro de eliminación de residuos adecuado.

CERTIFICADO DE GARANTÍA

enxuta

Gracias por preferir nuestros productos.

Para satisfacer las necesidades de nuestros clientes, en Gelbring S.A., empresa importadora y representante de las marcas **Enxuta** y **Queen**, buscamos generar confiabilidad y respaldo seleccionando los mejores diseños y la mejor calidad en nuestros productos, atendiendo la relación entre calidad y precio.

Somos una empresa en constante expansión para poder ofrecerle a nuestros clientes una amplia gama de productos y lograr una mayor eficiencia en todos nuestros servicios.

En este marco, usted ha realizado una muy buena elección. Usted no sólo cuenta con la garantía legal por tres meses, sino que Gelbring S.A. le otorga una garantía hasta completar un año desde fecha de compra del producto (o planes especiales indicados en el producto).

Usted podrá hacer uso de este certificado, a través de nuestro Respaldo Post Venta. Es imprescindible que el usuario presente la boleta de compra ante el servicio para la validación del año de vigencia de la garantía, bajo las siguientes condiciones generales:

En el caso de que por deficiencias de fabricación o falla de materiales, partes, piezas y componentes, que impidan el uso normal de funcionamiento del producto, el Respaldo Post Venta cubrirá gratuitamente la reparación en sus talleres, incluyendo mano de obra y repuestos, durante el período de un año a partir de la fecha de compra del producto.

El producto que usted adquirió, ha sido diseñado para uso doméstico familiar, por lo tanto la gratuidad del servicio no será aplicable en el caso de que el producto se destine para uso comercial, industrial y otros de similar naturaleza.

Queda sin efecto esta garantía:

- Cuando la falla o el desperfecto sea ocasionado por descargas eléctricas, sobrecarga de tensiones de UTE, instalaciones eléctricas y/o sanitarias defectuosas.
- Un hecho imputable al consumidor y/o terceros.
- Accidentes ocurridos con posterioridad a la entrega.
- Instalación incorrecta.
- Maltrato, desconocimiento y corriente o uso inadecuado del producto, instalación, alteraciones, reparaciones o manipuleo realizado por personal no autorizado.
- Defectos causados por el transporte.
- Todos los accesorios de plástico, metal, lámparas o similares, filtros y mangueras de conexión al agua o a la red sanitaria.

Esta garantía no cubre y son de cargo del usuario, los gastos generados por: locomoción o viáticos del personal técnico, fletes y/o transporte de los productos, los cuales deben ser abonados al momento de recibir el servicio, dicho monto de visita técnica y flete si fuera necesario, le será indicado en el momento de solicitar el servicio; si el producto es llevado directo a nuestro taller no hay costo alguno.

Para el caso fuere necesaria la sustitución del artículo adquirido, descrito en la factura, y la Empresa careciere de stock o se hubiese discontinuado la fabricación o importación, el mismo podrá sustituirse por uno de calidad igual o superior dentro de las marcas importadas o representadas por Gelbring S.A.

NOMBRE DEL PROPIETARIO DEL ARTÍCULO:

E-MAIL:

TELÉFONO:

DOMICILIO:

LOCALIDAD:

DEPARTAMENTO:

PRODUCTO:

FECHA DE COMPRA:

MARCA:

MODELO:

Nº DE FACTURA:

Nº DE SERIE:

DISTRIBUIDOR:

DESCRIPCIÓN Y ALCANCE DE LA GARANTÍA:

SELLO Y FIRMA:

Respaldo Post Venta - Atención Telefónica 2525 6000 Int. 3- de 9:30 a 17:30 hs
E-mail: atencionpostventa@gelbring.com.uy

GELBRING S. A. Cno. Perseverano 5959. Montevideo, Uruguay. www.gelbring.com.uy



Gracias por preferir nuestros productos.

Para satisfacer las necesidades de nuestros clientes, en Celta S.A., empresa importadora y representante de la marca Enxuta, buscamos generar confiabilidad y respaldo seleccionando los mejores diseños y la mejor calidad en nuestros productos, atendiendo la relación entre calidad y precio.

Somos una empresa en constante expansión para poder ofrecerle a nuestros clientes una amplia gama de productos y lograr una mayor eficiencia en todos nuestros servicios.

Términos y condiciones de la garantía (Art. 11 de la Ley 1334/1998)

El presente certificado de garantía es válido únicamente en la República del Paraguay.

Para que tenga validez, asegúrese de que los siguientes datos se encuentren completos por la casa vendedora y preséntelo conjuntamente con su factura de compra.

Asimismo declaro haber sido informado, también en forma previa a esta compra, acerca del lapso del tiempo durante el cual Enxuta se compromete a regular suministro de componentes, repuestos y servicio técnico que será de un año.

Usted podrá hacer uso de este certificado, a través de nuestro Respaldo Post Venta. Es imprescindible que el usuario presente la boleta de compra ante el servicio para la validación del año de vigencia de la garantía, bajo las siguientes condiciones generales:

En el caso de que por deficiencias de fabricación o falla de materiales, partes, piezas y componentes, que impidan el uso normal de funcionamiento del producto, el Respaldo Post Venta cubrirá la reparación en sus talleres, incluyendo mano de obra y repuestos, durante el período de un año a partir de la fecha de compra del producto.

El producto que usted adquirió, ha sido diseñado para uso doméstico familiar, por lo tanto la gratuidad del servicio no será aplicable en el caso de que el producto se destine para uso comercial, industrial y otros de similar naturaleza.

Queda sin efecto esta garantía:

- Cuando la falla o el desperfecto sea ocasionado por descargas eléctricas, sobrecarga de tensiones de la red eléctrica, instalaciones eléctricas y/o sanitarias defectuosas.
- Un hecho imputable al consumidor y/o terceros.
- Accidentes ocurridos con posterioridad a la entrega.
- Instalación incorrecta.
- Maltrato, desconocimiento y corriente o uso inadecuado del producto, instalación, alteraciones, reparaciones o manipuleo realizado por personal no autorizado.
- Defectos causados por el transporte.
- Todos los accesorios de plástico, metal o similares, lamparitas, filtros y mangueras de conexión al agua o a la red sanitaria.

Esta garantía no cubre y son de cargo del usuario, los gastos generados por: locomoción o viáticos del personal técnico, fletes y/o transporte de los productos, los cuales deben ser abonados al momento de recibir el servicio, dicho monto de visita técnica y flete si fuera necesario, le será indicado en el momento de solicitar el servicio; si el producto es llevado directo a nuestro taller no hay costo alguno

CONSTANCIA DE INFORMACIÓN SOBRE EL PRODUCTO (Art. 8 de la ley 1334/1998).

Por medio de la presente declaro que he recibido información veraz, eficaz y suficiente sobre las características de este producto, sus calidades, composición, garantía y plazo de validez, dirección del local de reclamo y los riesgos que presenta para mi seguridad, todo ello de conformidad a los artículos 8 y 11 de la ley 1334/1998).

NOMBRE DEL PROPIETARIO DEL ARTÍCULO:

E-MAIL:

TELÉFONO:

DOMICILIO:

LOCALIDAD:

DEPARTAMENTO:

PRODUCTO:

FECHA DE COMPRA:

MARCA:

MODELO:

Nº DE FACTURA:

Nº DE SERIE:

DISTRIBUIDOR:

DESCRIPCIÓN Y ALCANCE DE LA GARANTÍA:

SELLO Y FIRMA:

Respaldo Post Venta - Atención Telefónica +595 984 950 480

E-mail: atencionpostventa@gelbring.com.py

CELTA S.A. - Máximo Caballero esquina José Pappalardo. Asunción, Paraguay

