

enxuta

Toda una vida contigo

CALOVENTILADOR DE BAÑO

CVENXB3520-1



MANUAL DE INSTRUCCIONES

GELBRING
IMPORTACIONES



LEA ATENTAMENTE LOS CONSEJOS DE SEGURIDAD ANTES DE USAR EL APARATO

Advertencia: riesgo de incendio, descarga eléctrica, lesiones físicas y daños materiales.

Antes de usar este aparato, siga siempre los consejos de seguridad durante el montaje, uso y mantenimiento.

CONSEJOS DE SEGURIDAD (Uso)

- Este aparato puede ser utilizado por niños mayores de 8 años y personas con capacidades físicas, sensoriales o mentales reducidas, o falta de experiencia y conocimientos, siempre que hayan recibido supervisión o instrucción sobre el uso seguro del aparato y comprendan los peligros asociados. Los niños no deben jugar con el aparato. La limpieza y el mantenimiento por parte del usuario no deben ser realizados por niños sin supervisión.


- Los niños menores de 3 años deben mantenerse alejados a menos que estén bajo supervisión continua.

- Los niños de 3 años y menores de 8 años solo deben encender/apagar el aparato siempre que se haya colocado o instalado en su posición normal de funcionamiento prevista y siempre que hayan recibido supervisión o instrucción sobre el uso seguro del aparato y comprendan los peligros asociados. Los niños de 3 años y menores de 8 años no deben conectar el aparato a la toma de corriente, regularlo, limpiarlo ni realizar el mantenimiento del usuario.

PRECAUCIÓN - Algunas partes de este producto pueden calentarse mucho y provocar quemaduras. Se debe prestar especial atención cuando estén presentes niños y personas vulnerables.

- Si el cable de alimentación está dañado, debe ser reemplazado por el fabricante, su servicio técnico o personal cualificado similar para evitar un peligro.

- **PRECAUCIÓN:** Para evitar un peligro debido al restablecimiento inadvertido del cortacircuitos térmico, este aparato no debe alimentarse mediante un dispositivo de conmutación externo, como un temporizador, ni conectarse a un circuito que sea encendido y apagado regularmente por la compañía eléctrica.

-  **ADVERTENCIA:** Para evitar un sobrecalentamiento, no cubra el calentador.

- Si el cable de alimentación está dañado, debe ser reemplazado por el fabricante, su servicio técnico o personal cualificado similar para evitar un peligro.

- El aparato no debe usarse al aire libre.

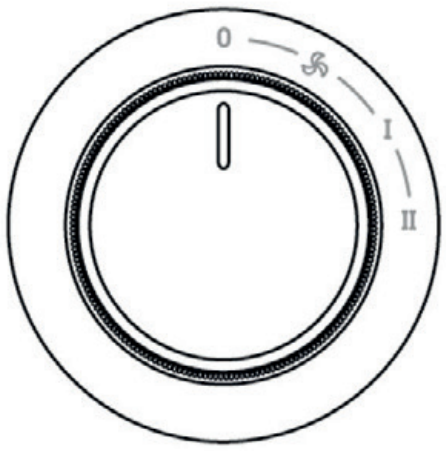
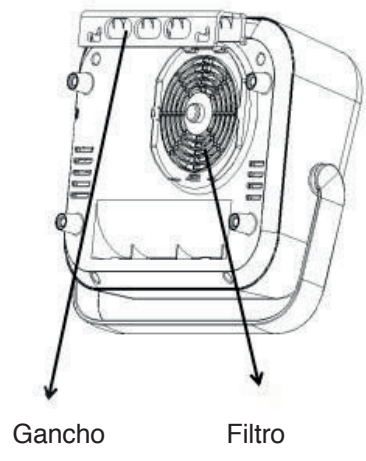
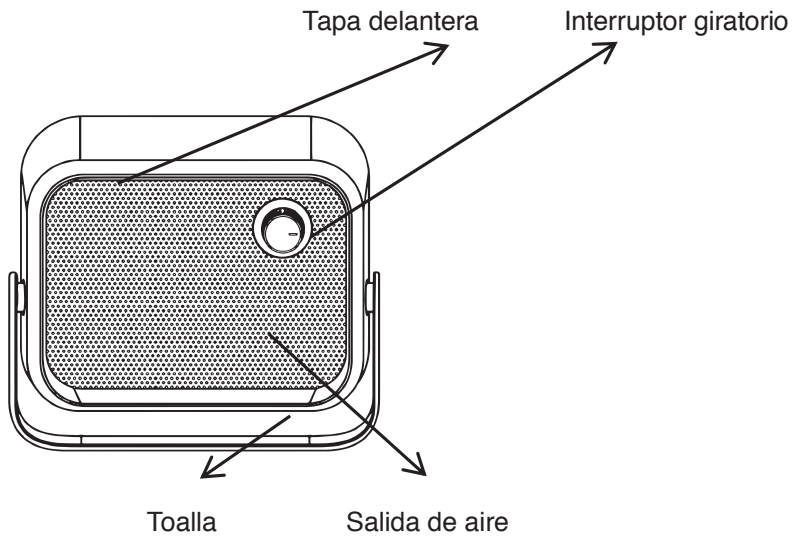
- El aparato está destinado solo para uso doméstico. No utilice este aparato para nada que no sea su propósito previsto.

- No opere el aparato en una habitación donde se almacenen líquidos, disolventes o barnices inflamables y/o donde puedan existir vapores inflamables.

- No intente desmontar este aparato, repararlo o realizar modificaciones usted mismo. Este aparato no contiene piezas que se puedan utilizar por separado.

- Mantenga el embalaje de plástico fuera del alcance de los niños.

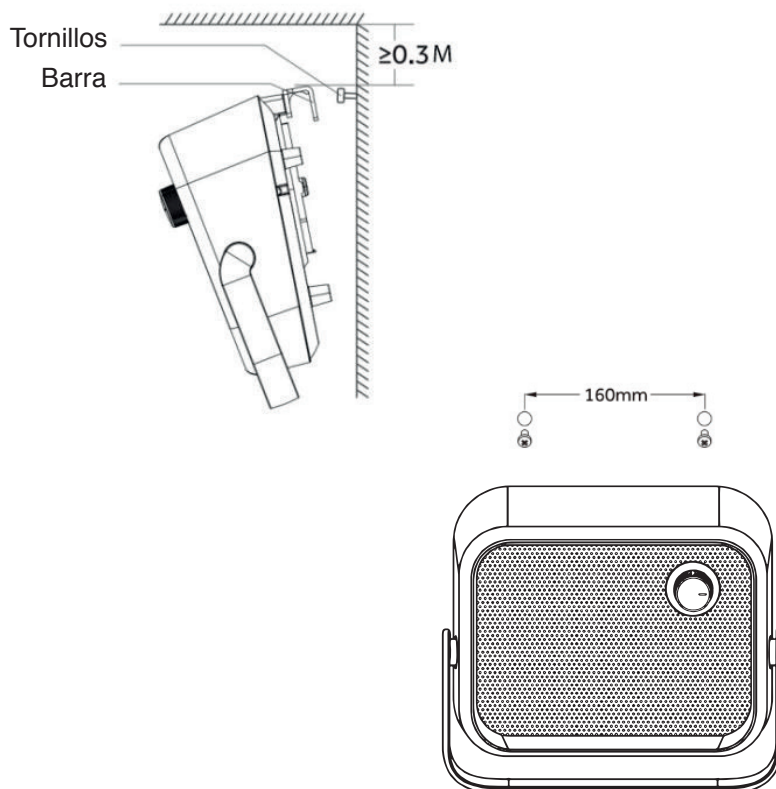
CONOZCA SU PRODUCTO



INSTALACIÓN

1. COLGAR DE UNA BARRA DE TOALLAS sin tornillos

Si la barra de toallas es fuerte y estable, la unidad se puede colgar de una barra de toallas.



MONTAJE EN PARED con tornillos

Perfore dos orificios en la pared con una distancia de 160mm entre ellos y a una altura de 1.8m del suelo, y a no menos de 50cm de otra pared. El diámetro del orificio debe ser suficiente para contener el tacón de plástico expansivo. Después de insertar el tacón de plástico expansivo, fije el gancho en el tacón con el tornillo. Asegúrese de la firmeza del gancho y cuelgue el calentador.

Importante: el tornillo inferior debe apretarse muy bien para evitar que el aparato se caiga.

FUNCIONAMIENTO

Antes de conectar el enchufe a una toma de corriente, asegúrese de que el suministro eléctrico en su área coincida con el indicado en la etiqueta de especificaciones de la unidad.

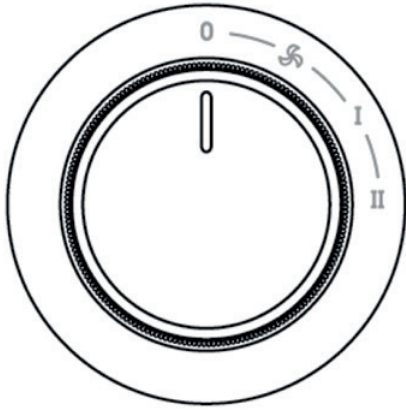
Conecte el enchufe a una toma de corriente. El calentador puede realizar las siguientes funciones.

Ventilador: Funcionamiento en verano (solo ventilación): gire el mando a la posición

BAJO: Calefacción a potencia reducida: gire el mando (I) a la posición (potencia baja).

ALTO: Calefacción a potencia máxima: gire el mando (II) a la posición (potencia alta).

APAGADO: Apagar, gire el mando (0) a la posición .



LIMPIEZA Y MANTENIMIENTO

- Desconecte siempre el aparato de la toma de corriente antes de limpiarlo.
- Limpie con frecuencia las rejillas de entrada/salida de aire.
- Nunca use polvos abrasivos o disolventes.



Eliminación respetuosa con el medio ambiente

¡Usted puede ayudar a proteger el medio ambiente! Recuerde respetar la normativa local: entregue los equipos eléctricos que no funcionen en un centro de eliminación de residuos apropiado.

ESPECIFICACIONES TÉCNICAS

- Referencia: CVENXB3520-1
- Potencia nominal: 2000W
- Tensión: 220V~60Hz

-  Class II

enxuta

Toda una vida contigo

AQUECEDOR DE BANHEIRO

CVENXB3520-1



MANUAL DE INSTRUÇÕES

GELBRING
IMPORTACIONES



LEIA AS RECOMENDAÇÕES DE SEGURANÇA COM ATENÇÃO ANTES DE UTILIZAR O APARELHO

Aviso: risco de incêndio, choque elétrico, lesões físicas e danos materiais.

Antes de usar este aparelho, siga sempre as recomendações de segurança durante a montagem, utilização e manutenção.

RECOMENDAÇÕES DE SEGURANÇA (Utilização)

- Este aparelho pode ser utilizado por crianças com idade igual ou superior a 8 anos e por pessoas com capacidades físicas, sensoriais ou mentais reduzidas, ou falta de experiência e conhecimentos, desde que tenham recebido supervisão ou instrução relativamente à utilização segura do aparelho e compreendam os perigos envolvidos. As crianças não devem brincar com o aparelho. A limpeza e a manutenção pelo utilizador não devem ser efetuadas por crianças sem supervisão.

- Crianças com menos de 3 anos devem ser mantidas afastadas, a menos que estejam sob supervisão contínua.

- Crianças com idades entre os 3 e os 8 anos só devem ligar/desligar o aparelho desde que este tenha sido colocado ou instalado na sua posição normal de funcionamento pretendida e desde que tenham recebido supervisão ou instrução relativamente à utilização segura do aparelho e compreendam os perigos envolvidos. Crianças com idades entre os 3 e os 8 anos não devem ligar o aparelho à tomada, regular e limpar o aparelho ou efetuar a manutenção pelo utilizador.

ATENÇÃO - Algumas partes deste produto podem ficar muito quentes e causar queimaduras. Deve ser dada atenção especial quando estiverem presentes crianças e pessoas vulneráveis.

- Se o cabo de alimentação estiver danificado, deve ser substituído pelo fabricante, pelo seu agente de assistência técnica ou por pessoas igualmente qualificadas, de modo a evitar perigos.

- **ATENÇÃO:** Para evitar perigos devido ao rearmamento inadvertido do cortador térmico, este aparelho não deve ser alimentado através de um dispositivo de comutação externo, como um temporizador, nem ligado a um circuito que seja ligado e desligado regularmente pela rede elétrica.



- **AVISO:** Para evitar sobreaquecimento, não cubra o aquecedor.

- Se o cabo de alimentação estiver danificado, deve ser substituído pelo fabricante, pelo seu agente de assistência técnica ou por pessoas igualmente qualificadas, de modo a evitar perigos.

- O aparelho não deve ser utilizado ao ar livre.

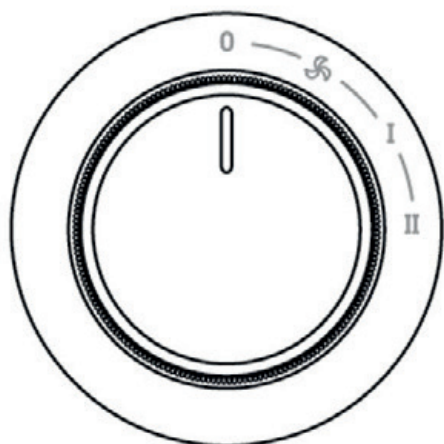
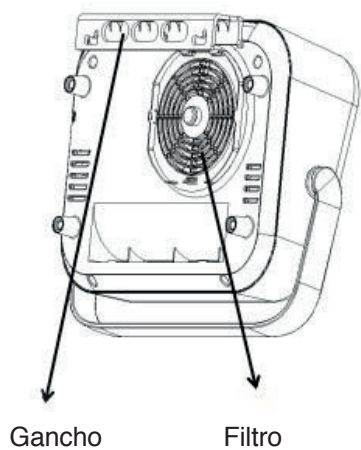
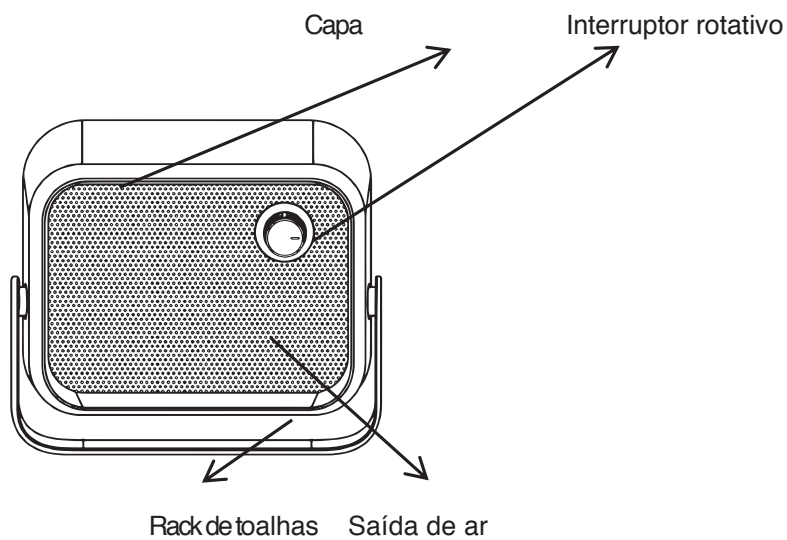
- O aparelho destina-se apenas a uso doméstico. Não utilize este aparelho para qualquer finalidade que não seja a sua finalidade pretendida.

- Não opere o aparelho numa divisão onde sejam armazenados líquidos, solventes ou vernizes inflamáveis e/ou onde possam existir vapores inflamáveis.

- Não tente desmontar este aparelho, repará-lo ou efetuar quaisquer modificações você mesmo. Este aparelho não contém peças que possam ser utilizadas separadamente.

- Mantenha as embalagens de plástico fora do alcance das crianças.

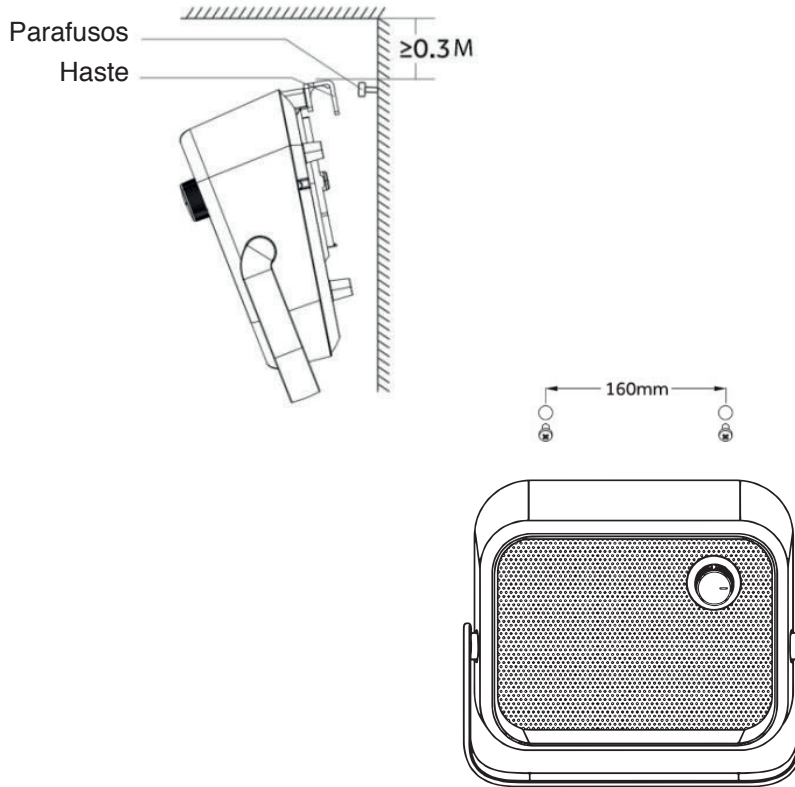
CONHEÇA O SEU PRODUTO



INSTALAÇÃO

1. SUSPENSÃO NUMA BARRA DE TOALHAS sem parafusos

Se a barra de toalhas for forte e estável, a unidade pode ser pendurada numa barra de toalhas.



MONTAGEM NA PAREDE com parafusos

Faça dois furos na parede com uma distância de 160mm entre si e a uma altura de 1,8m do chão, e a não menos de 50cm de outra parede. O diâmetro do furo deve ser suficiente para conter a bucha expansiva. Depois de inserir a bucha expansiva, fixe o gancho na bucha com o parafuso. Certifique-se de que o gancho está firme e pendure o aquecedor.

Importante: o parafuso inferior deve estar bem apertado para evitar que o aparelho caia.

FUNCIONAMENTO

Antes de ligar a ficha a uma tomada elétrica, certifique-se de que a tensão da rede elétrica na sua área corresponde à indicada na etiqueta de especificações da unidade.

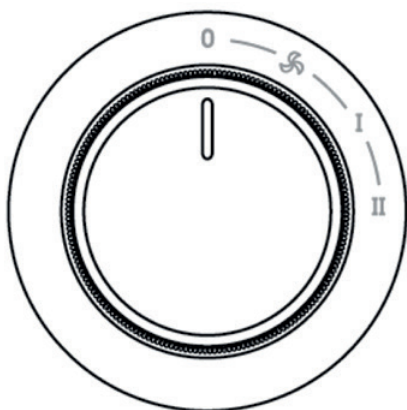
Ligue a ficha a uma tomada elétrica. O aquecedor pode desempenhar as seguintes funções.

Ventilação: Funcionamento no verão (apenas ventilação): rode o botão para a posição

BAIXA: Aquecimento a potência reduzida: rode o botão (I) para a posição (potência baixa).

ALTA: Aquecimento a potência máxima: rode o botão (II) para a posição (potência alta).

DESLIGADO: Desligar, rode o botão (0) para a posição .



LIMPEZA E MANUTENÇÃO

- Desligue sempre o aparelho da tomada antes da limpeza.
- Limpe frequentemente as grelhas de entrada/saída de ar.
- Nunca utilize produtos abrasivos ou solventes.



Eliminação respeitosa do ambiente

Pode ajudar a proteger o ambiente! Lembre-se de respeitar os regulamentos locais: entregue os equipamentos elétricos avariados num centro de eliminação de resíduos apropriado.

ESPECIFICAÇÕES TÉCNICAS

- Referência: CVENXB3520-1
- Potência nominal: 2000W
- Tensão: 220V~60Hz

-  Class II

CERTIFICADO DE GARANTÍA

enxuta

Gracias por preferir nuestros productos.

Para satisfacer las necesidades de nuestros clientes, en Gelbring S.A., empresa importadora y representante de las marcas **Enxuta y Queen**, buscamos generar confiabilidad y respaldo seleccionando los mejores diseños y la mejor calidad en nuestros productos, atendiendo la relación entre calidad y precio.

Somos una empresa en constante expansión para poder ofrecerle a nuestros clientes una amplia gama de productos y lograr una mayor eficiencia en todos nuestros servicios.

En este marco, usted ha realizado una muy buena elección. Usted no sólo cuenta con la garantía legal por tres meses, sino que Gelbring S.A. le otorga una garantía hasta completar un año desde fecha de compra del producto (o planes especiales indicados en el producto).

Usted podrá hacer uso de este certificado, a través de nuestro Respaldo Post Venta. Es imprescindible que el usuario presente la boleta de compra ante el servicio para la validación del año de vigencia de la garantía, bajo las siguientes condiciones generales:

En el caso de que por deficiencias de fabricación o falla de materiales, partes y componentes, que impidan el uso normal de funcionamiento del producto, el Respaldo Post Venta cubrirá gratuitamente la reparación en sus talleres, incluyendo mano de obra y repuestos, durante el período de un año a partir de la fecha de compra del producto.

El producto que usted adquirió, ha sido diseñado para uso doméstico familiar, por lo tanto la gratuidad del servicio no será aplicable en el caso de que el producto se destine para uso comercial, industrial y otros de similar naturaleza.

Queda sin efecto esta garantía:

- Cuando la falla o el desperfecto sea ocasionado por descargas eléctricas, sobrecarga de tensiones de UTE, instalaciones eléctricas y/o sanitarias defectuosas.
- Un hecho imputable al consumidor y/o terceros.
- Accidentes ocurridos con posterioridad a la entrega.
- Instalación incorrecta.
- Maltrato, desconocimiento y corriente o uso inadecuado del producto, instalación, alteraciones, reparaciones o manipuleo realizado por personal no autorizado.
- Defectos causados por el transporte.
- Todos los accesorios de plástico, metal, lámparas o similares, filtros y mangueras de conexión al agua o a la red sanitaria.

Esta garantía no cubre y son de cargo del usuario, los gastos generados por: locomoción o viáticos del personal técnico, fletes y/o transporte de los productos, los cuales deben ser abonados al momento de recibir el servicio, dicho monto de visita técnica y flete si fuera necesario, le será indicado en el momento de solicitar el servicio; si el producto es llevado directo a nuestro taller no hay costo alguno.

Para el caso fuere necesaria la sustitución del artículo adquirido, descrito en la factura, y la Empresa careciere de stock o se hubiese discontinuado la fabricación o importación, el mismo podrá sustituirse por uno de calidad igual o superior dentro de las marcas importadas o representadas por Gelbring S.A.

NOMBRE DEL PROPIETARIO DEL ARTÍCULO:

E-MAIL:

TELÉFONO:

DOMICILIO:

LOCALIDAD:

DEPARTAMENTO:

PRODUCTO:

FECHA DE COMPRA:

MARCA:

MODELO:

Nº DE FACTURA:

Nº DE SERIE:

DISTRIBUIDOR:

DESCRIPCIÓN Y ALCANCE DE LA GARANTÍA:

SELLO Y FIRMA:

Respaldo Post Venta - Atención Telefónica 2525 6000 Int. 3- de 9:30 a 18 hs
E-mail: atencionpostventa@gelbring.com.uy

GELBRING S. A. Cno. Perseverano 5959. Montevideo, Uruguay. www.gelbring.com.uy

GELBRING
IMPORTACIONES 

CERTIFICADO DE GARANTÍA



Gracias por preferir nuestros productos.

Para satisfacer las necesidades de nuestros clientes, en Celta S.A., empresa importadora y representante de la marca Enxuta, buscamos generar confiabilidad y respaldo seleccionando los mejores diseños y la mejor calidad en nuestros productos, atendiendo la relación entre calidad y precio.

Somos una empresa en constante expansión para poder ofrecerle a nuestros clientes una amplia gama de productos y lograr una mayor eficiencia en todos nuestros servicios.

Términos y condiciones de la garantía (Art. 11 de la Ley 1334/1998)

El presente certificado de garantía es válido únicamente en la República del Paraguay.

Para que tenga validez, asegúrese de que los siguientes datos se encuentren completos por la casa vendedora y preséntelo conjuntamente con su factura de compra.

Asimismo declaro haber sido informado, también en forma previa a esta compra, acerca del lapso del tiempo durante el cual Enxuta se compromete a regular suministro de componentes, repuestos y servicio técnico que será de un año.

Usted podrá hacer uso de este certificado, a través de nuestro Respaldo Post Venta. Es imprescindible que el usuario presente la boleta de compra ante el servicio para la validación del año de vigencia de la garantía, bajo las siguientes condiciones generales:

En el caso de que por deficiencias de fabricación o falla de materiales, partes, piezas y componentes, que impidan el uso normal de funcionamiento del producto, el Respaldo Post Venta cubrirá la reparación en sus talleres, incluyendo mano de obra y repuestos, durante el período de un año a partir de la fecha de compra del producto.

El producto que usted adquirió, ha sido diseñado para uso doméstico familiar, por lo tanto la gratuidad del servicio no será aplicable en el caso de que el producto se destine para uso comercial, industrial y otros de similar naturaleza.

Queda sin efecto esta garantía:

- Cuando la falla o el desperfecto sea ocasionado por descargas eléctricas, sobrecarga de tensiones de la red eléctrica, instalaciones eléctricas y/o sanitarias defectuosas.
- Un hecho imputable al consumidor y/o terceros.
- Accidentes ocurridos con posterioridad a la entrega.
- Instalación incorrecta.
- Maltrato, desconocimiento y corriente o uso inadecuado del producto, instalación, alteraciones, reparaciones o manipuleo realizado por personal no autorizado.
- Defectos causados por el transporte.
- Todos los accesorios de plástico, metal o similares, lamparitas, filtros y mangueras de conexión al agua o a la red sanitaria.

Esta garantía no cubre y son de cargo del usuario, los gastos generados por: locomoción o viáticos del personal técnico, fletes y/o transporte de los productos, los cuales deben ser abonados al momento de recibir el servicio, dicho monto de visita técnica y flete si fuera necesario, le será indicado en el momento de solicitar el servicio; si el producto es llevado directo a nuestro taller no hay costo alguno

CONSTANCIA DE INFORMACIÓN SOBRE EL PRODUCTO (Art. 8 de la ley 1334/1998).

Por medio de la presente declaro que he recibido información veraz, eficaz y suficiente sobre las características de este producto, sus calidades, composición, garantía y plazo de validez, dirección del local de reclamo y los riesgos que presenta para mi seguridad, todo ello de conformidad a los artículos 8 y 11 de la ley 1334/1998).

NOMBRE DEL PROPIETARIO DEL ARTÍCULO:

E-MAIL:

TELÉFONO:

DOMICILIO:

LOCALIDAD:

DEPARTAMENTO:

PRODUCTO:

FECHA DE COMPRA:

MARCA:

MODELO:

Nº DE FACTURA:

Nº DE SERIE:

DISTRIBUIDOR:

DESCRIPCIÓN Y ALCANCE DE LA GARANTÍA:

SELLO Y FIRMA:

Respaldo Post Venta - Atención Telefónica +595 984 950 480

E-mail: atencionpostventa@gelbring.com.py

CELTA S.A. - Máximo Caballero esquina José Pappalardo. Asunción, Paraguay

