

enxuta
Toda una vida contigo

SECARROPAS

MOD. SENX080S

MANUAL DE INSTRUCCIONES



Por favor, lea atentamente este manual antes de instalar y utilizar, y consérvelo para consultarlo en el futuro.

GELBRING
IMPORTACIONES 

Advertencia



¡PRECAUCIÓN!

¡Lea el manual de instrucciones antes de utilizar este producto!



PRECAUCIÓN, SUPERFICIE CALIENTE



- 1. ADVERTENCIA: Limpie regularmente el filtro de pelusas.**
- 2. No coloque nada delante del orificio de ventilación.**
- 3. Manténgalo libre de obstrucciones.**
- 4. Seque únicamente tejidos que hayan sido lavados con agua.**
- 5. Mantenga a los niños alejados del equipo durante su funcionamiento.**
- 6. No cuelgue nada en la puerta del equipo.**
- 7. No mire a través de la ventilación cuando la secadora esté en funcionamiento.**



¡ADVERTENCIA!

Para prevenir riesgos de incendio, no seque artículos inflamables, ni artículos que contengan espuma, goma

o material en el que haya utilizado un disolvente de limpieza o que contenga líquidos o sólidos inflamables (como gasolina, queroseno, aceites vegetales o de cocina, ceras, etc.).

- Este equipo puede ser utilizado por niños a partir de 8 años de edad y por personas con capacidades físicas, sensoriales o mentales reducidas o con falta de experiencia y conocimientos, siempre y cuando hayan recibido supervisión o instrucciones sobre el uso del equipo de forma segura y comprendan los peligros que éste conlleva. Los niños no deben jugar con el equipo. Los niños no deben limpiar ni realizar tareas de mantenimiento sin supervisión. Los niños menores de 3 años deben mantenerse alejados del equipo a menos que estén continuamente supervisados.
- Si el cable de alimentación está dañado, debe ser sustituido por el fabricante, su agente de servicio o personas con calificación similar con el fin de evitar situaciones de riesgo.

3. Este equipo no está diseñado para ser utilizado por personas (incluidos niños) con capacidades físicas, sensoriales o mentales reducidas, o con falta de experiencia y conocimientos, a menos que hayan recibido supervisión o instrucciones sobre el uso del equipo por parte de una persona responsable de su seguridad.
Los niños deben ser supervisados para asegurarse de que no juegan con el equipo.
4. La secadora no debe utilizarse si se han utilizado productos químicos industriales para el lavado de la ropa.
5. El filtro de pelusas debe limpiarse con frecuencia.
6. No permita que se acumule pelusa alrededor de la secadora.
7. Se debe proporcionar una ventilación adecuada para evitar la recirculación de gases en la sala de la secadora procedentes de aparatos que quemen otros combustibles, incluidos los fuegos abiertos.
 - No seque objetos sin lavar en la secadora.
 - Los objetos que se hayan ensuciado con sustancias como aceite de cocina, acetona, alcohol, gasolina, queroseno, quitamanchas, trementina, ceras y quita ceras deben lavarse en agua caliente con una cantidad adicional de detergente antes de secarlos en la secadora.
 - No deben secarse en la secadora los artículos como la gomaespuma (espuma de látex), los gorros de ducha, los tejidos impermeables, artículos con reverso de goma y ropa o almohadas provistas de almohadillas de gomaespuma.
 - Los suavizantes o productos similares, deben utilizarse según las instrucciones de su fabricante.
 - Retire todos los objetos de los bolsillos, como encendedores y cerillas.
9. **ADVERTENCIA:** No detenga nunca la secadora antes de que finalice el ciclo de secado, a menos que retire rápidamente todos los artículos y los extienda para que se disipe el calor.
ADVERTENCIA: No se debe alimentar al equipo a través de un dispositivo de conmutación externo, como un temporizador, ni conectarse a un circuito que sea encendido y apagado por un servicio público de forma periódica.
10.
 - en los equipos con aberturas de ventilación en la base, debe evitar que una alfombra u otro elemento obstruya las aberturas;
 - que el aire de salida no se descargue en un conducto utilizado para evacuar los humos de artefactos que queman gas u otros combustibles;
 - que el equipo no se instale detrás de una puerta con cerradura, una puerta corredera o una puerta con una bisagra en el lado opuesto al de la secadora, de manera tal que nada restrinja la apertura total de la puerta de la secadora.
11.
 - Los artículos que contienen aceite pueden inflamarse espontáneamente, sobre todo cuando se exponen a fuentes de calor, como una secadora. Al calentarse, se produce una reacción de oxidación en el aceite. La oxidación genera calor. Si el calor no puede escapar, los artículos pueden calentarse lo suficiente como para incendiarse. Amontonar, apilar o almacenar objetos que contengan aceite puede impedir la salida del calor y crear un riesgo de incendio.
 - Si es inevitable introducir en la secadora tejidos que contengan aceite vegetal o de cocina, o que estén contaminados por productos para el cuidado del cabello, deben lavarse primero en agua caliente con detergente adicional; esto reducirá, aunque no eliminará el riesgo.



PRECAUCIÓN

- Para garantizar el uso correcto y seguro de la secadora, lea atentamente este manual antes de instalarla y utilizarla por primera vez. Para evitar errores y accidentes innecesarios, todo usuario debe estar completamente familiarizado con el funcionamiento y seguridad de la máquina. Por favor, guarde este manual adecuadamente y adjúntelo cuando lo manipule o revenda, para que todo usuario pueda utilizar la máquina de forma correcta y segura.
- La empresa no se hará responsable de fallas y pérdidas causadas por el incumplimiento de las instrucciones de instalación.



¡Peligro! ¡Riesgo de electrocución!

- Es muy peligroso no utilizarla ni desmontar y montar la secadora por cuenta propia.
- A menos que haya una persona que tenga los conocimientos de seguridad para la supervisión y orientación, no debe ser manipulada por personas que no estén familiarizadas con el funcionamiento o que carezcan de conocimientos y experiencia (incluidos los niños).
- Asegúrese de retirar los objetos duros como llaves, alfileres, monedas, ganchos para el pelo y arena.



- Para evitar incendios causados por un secado excesivo, no utilice esta máquina para secar los siguientes artículos: colchones, edredones, etc. (artículos muy delicados).
- Los siguientes artículos, como espuma, ropa impermeable o de plumón, cojines de algodón, almohadas, etc., no pueden secarse en la secadora.
- Cuando termine de utilizar la máquina, desconéctela de la alimentación eléctrica antes de proceder a su limpieza y mantenimiento.
- Para evitar daños y accidentes, no repare la máquina usted mismo bajo ninguna circunstancia. Si tiene alguna duda, póngase en contacto con el servicio postventa local.





¡Peligro! ¡Riesgo de explosión!

- Después de mezclar la ropa con acetona, gasolina, detergente, trementina, cera o desparafinante, se debe añadir detergente en agua caliente para lavar y deshidratar antes de introducirla en la secadora para su secado.
- Peligro de explosión: la ropa que contenga sustancias inflamables (como gasolina, alcohol, desecante, etc.) no debe secarse en la secadora, ya que estas sustancias pueden provocar explosiones.



¡Peligro! ¡Riesgo de incendio!

- No introduzca la ropa con aceite en la secadora.
- Asegúrese de no dejar objetos como cerillas o encendedores en la ropa y de no introducirlos en la secadora.



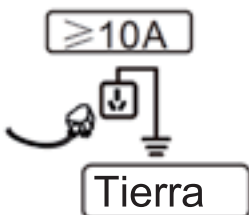
PRECAUCIÓN

- No detenga la máquina durante el secado a menos que pueda sacar la ropa rápidamente, para disipar el calor y evitar incendios.



INSTALACIÓN

- Tenga mucho cuidado al mover la máquina. Compruebe si la máquina ha sufrido daños cuando la desembale.
- Si tiene alguna duda, no la utilice y póngase en contacto con el centro de servicio postventa local.
- La instalación del circuito de la máquina debe ser realizada por electricistas cualificados o electricistas profesionales.
- Asegúrese de que la corriente nominal de la fuente de alimentación de la máquina es superior a 10A.
- No comparta el enchufe con otros aparatos de alta potencia. Asegúrese de no colocar la máquina encima del cable de alimentación.
- Si colocó la máquina sobre una manta o en el suelo, ajuste las patas para que circule el aire por la parte inferior.
- Una vez instalada la secadora, compruebe que no presione los cables de alimentación ni los conductos de ventilación.





PRECAUCIÓN

- Esta máquina solo es apta para uso doméstico.
- La máquina solo es adecuada para prendas que puedan secarse con ella. Compruebe la etiqueta de la ropa.
- No deje la ropa secándose en la secadora durante mucho tiempo.
- La ropa seca no debe superar la capacidad nominal de la máquina.
- Antes de secar la ropa, es necesario utilizar la lavadora para quitarle el agua. No introduzca ropa que gotee en la secadora.
- La ropa expuesta a derivados volátiles del petróleo no debe secarse con esta máquina.
- No utilice la máquina si el cableado, el panel o la parte inferior están dañados y es fácil que entren en contacto con los componentes internos.

¡SEGURIDAD PARA LOS NIÑOS!

- Los niños o las personas con discapacidades físicas o mentales no pueden utilizar la máquina sin supervisión.
- Los niños, aunque tengan supervisión, no pueden jugar con esta máquina.
- Evite que los niños o los animales domésticos estén dentro del tambor de la secadora.
- Los materiales de embalaje (como poliestireno, películas de plástico, etc.) son peligrosos pues pueden provocar asfixia en los niños. No deje que los niños toquen estos artículos.



INSTALACIÓN

1. INSTALACIÓN DE LA SECADORA

- La secadora debe instalarse en un lugar bien ventilado, no al aire libre ni en un lugar húmedo.
- Cuando la parte trasera está contra la pared, no se permite que esté cerca de cortinas, o que haya objetos que floten con el viento. Es necesario que la distancia respecto a la pared no sea inferior a 10 cm, para facilitar la instalación del tubo de descarga.
- No instale el equipo en habitaciones cerradas. (Como baños, cuartos de baño, etc.)
- Se requiere una distancia mínima de 1,5 metros delante de la secadora. Mantenga el espacio libre de obstáculos y con ventilación.
- No instale la secadora donde se almacene gasolina o materiales inflamables.

AJUSTE HORIZONTAL DE LA SECADORA

- Cuando la secadora esté instalada en el suelo, colóquela sobre una superficie plana. Si una de las cuatro patas está desnivelada, puede ajustar la altura de la suela de la pata. Si la secadora no se coloca horizontalmente (la pendiente del suelo es superior a 2 grados), es posible que funcione de forma inestable o que se detenga a mitad de proceso.



INSTALACIÓN DEL CONDUCTO DE SALIDA DE AIRE

- Alinee un extremo de la boquilla roscada con la salida de aire de la parte posterior de la secadora, insértela y, a continuación, enrósquela en el sentido de las agujas del reloj. Mueva el otro extremo del conducto de salida de aire hacia un lado (2), o extiéndalo desde la abertura de la ventana o pared hacia el exterior. Instálelo correctamente, como se muestra en (3).

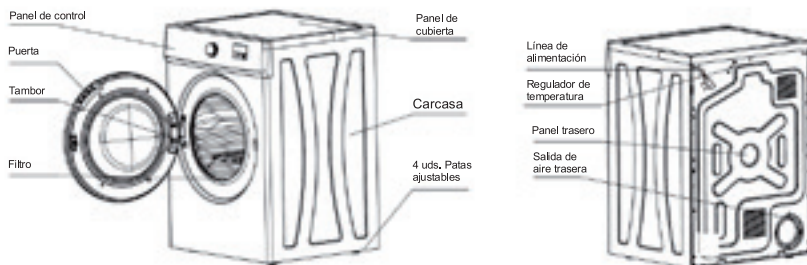


ACCESORIOS

Manual del usuario 1 ud			Conducto de aire 1 ud
-------------------------	---	---	-----------------------

COMPONENTES

- La empresa se reserva el derecho de modificar el diseño del producto. El producto adquirido puede ser mejorado y no ser completamente coherente con el manual, pero el rendimiento y el método de uso no se modificarán.
- La salida de aire delantera, la salida de aire trasera, la base para zapatos, la base invertida y el soporte invertido se seleccionan según los diferentes modelos. Algunos modelos pueden no tenerlos.



PANEL DE CONTROL

- | | | | |
|-------------------------------------|------------------------------|---------------------------|---------------------------------|
| <input type="radio"/> Antiarrugas | <input type="radio"/> Suave | <input type="radio"/> 30' | <input type="radio"/> Mixto |
| <input type="radio"/> Bloqueo Niños | <input type="radio"/> Normal | <input type="radio"/> 60' | <input type="radio"/> Algodón |
| <input type="radio"/> Filtro | <input type="radio"/> Fuerte | <input type="radio"/> 90' | <input type="radio"/> Sintético |



Antiarrugas



Nivel Secado



Programa



Bloqueo Niños

- ENCENDIDO/APAGADO: ENCENDIDO/APAGADO enciende y apaga la máquina.
- INICIO/PAUSA: Inicia y pausa el proceso de secado.
- ANTIARRUGAS: Después del secado automático, la ropa seca no se puede sacar en el momento. La luz de antiarrugas se enciende al seleccionarse.
- NIVEL SECADO: Grado de secado: “SUAVE” para planchar luego, “NORMAL” secado estándar y “FUERTE” extra secado. “SUAVE”, “NORMAL” Y “FUERTE” para prendas de algodón. “NORMAL” y “FUERTE” para prendas sintéticas.
- BLOQUEO PARA NIÑOS: Bloqueo para niños.
- FILTRO: Después de cada uso, se enciende la luz con el símbolo “F”; es la luz de limpieza del filtro. La luz de advertencia se apagará la próxima vez.
- MIXTO: Lavado de fibras sintéticas y algodón.
- ALGODÓN: para los tejidos de algodón.
- SINTÉTICOS: para tejidos sintéticos de origen químico.
- TEMPORIZADOR: 30, 60, 90 minutos de secado normal.

GUÍA

La máquina se apagará automáticamente después del programa de secado

USO Y FUNCIONES

1. PRIMER USO

- Saque todo lo que haya en el tambor.
- Conecte el circuito según las instrucciones de instalación.
- Se recomienda limpiar el tambor interior con un paño húmedo cuando se utilice por primera vez, ya que puede haber algo de polvo en su interior.

2. CONECTE LA ELECTRICIDAD

- Después de conectar la electricidad y abrir la puerta.
- Sacuda la ropa y póngala en el tambor. Sacúdala lo más uniformemente posible.
- Cierre la puerta y compruebe que la ropa no queda atascada entre la puerta o la rejilla del filtro, de lo contrario se puede romper fácilmente.

3. SELECCIONAR PROGRAMA

- Gire la perilla de mandos de programas a la posición del programa deseado, y la pantalla mostrará el tiempo aproximado según los diferentes programas. Si no se pulsa el botón "INICIO/PAUSA" en dos minutos. Entonces la máquina entrará en estado de reposo y solo se podrá activar girando de nuevo la perilla de mandos. Durante el proceso de trabajo de la máquina, el ":" de la pantalla se mantendrá parpadeando.

4. CONTROL AUTOMÁTICO DE SECADO

- Seleccione el programa apropiado de acuerdo al tipo de ropa, y luego presione el botón "INICIO/PAUSA", la máquina detectará automáticamente la humedad de la ropa, ajustará automáticamente el tiempo de acuerdo a la humedad de la ropa, y se apagará automáticamente después del secado.

5. CONTROLAR EL TIEMPO DE SECADO

- Según sus propias necesidades, puede elegir 30, 50, 70, 90 minutos de tiempo de secado. Este procedimiento es adecuado para secar una pequeña cantidad de ropa. Si desea detener el programa, puede tocar directamente el botón "ENCENDIDO/APAGADO".

6. SELECCIÓN DEL PROGRAMA

- De acuerdo con el material y las necesidades específicas de la ropa, gire la perilla de mandos hasta el programa deseado y, a continuación, pulse el botón "INICIO/PAUSA" para comenzar. No funcionará volver a girar el mando cuando la máquina esté funcionando. Si necesita volver a seleccionar el programa, pulse primero el botón " INICIO/PAUSA" para hacer una pausa y, a continuación, seleccione el programa.

7. "ON/OFF" BOTÓN

- Presionar para encender y apagar la máquina.

8. BOTÓN "INICIO/PAUSA"

- Después de seleccionar el programa, pulse este botón para poner en marcha la máquina. Si vuelve a pulsar este botón o abre la puerta en el proceso de trabajo, la máquina entrará en estado de pausa. Después de volver a cerrar la puerta, deberá pulsar de nuevo esta tecla, y el programa continuará ejecutándose desde el punto de interrupción.

9. "ANTI-ARRUGAS" BOTÓN

- Si selecciona este botón, la ropa no se puede sacar a tiempo después del secado y se enrollará automáticamente. Cuando se selecciona, la luz antiarrugas estará encendida. Esta función se puede agregar y seleccionar después de seleccionar el programa. Después del secado, se mostrará el "000" y la luz antiarrugas seguirá parpadeando.

10. "SELECCIÓN DEL TIEMPO"

- Gire la perilla de mando, se puede temporizar desde 30 minutos, 60 minutos, 90 minutos; puede elegir el tiempo de secado adecuado. Este programa no hace juicios automáticos.

11. BOTÓN DE "BLOQUEO PARA NIÑOS"

- Pulse y mantenga pulsados al mismo tiempo los botones " TEMPORIZADOR" y "ANTIARRUGAS" durante 2 segundos, la máquina entra en el estado de bloqueo, y se enciende la luz de bloqueo para niños. Solo la tecla de la perilla de mando está disponible para la máquina; los otros botones están fuera de servicio. Al mismo tiempo, mantenga pulsados los botones " TEMPORIZADOR" y "ANTIARRUGAS" durante 2 segundos, la máquina entrará en el estado de desbloqueo y la luz de bloqueo para niños se apagará.

12. " NIVEL SECADO" BUTTON

- Presione el botón de programa para seleccionar algodón y fibra química, que se puede usar con esta función. "Secado ligero" es el día de planchado, "Normal" es el secado estándar y "Extra seco" es el secado fortalecedor, solo hay algodón y fibra química disponibles. Planchado en seco: la ropa está húmeda y apta para planchar. Secado estándar: la ropa es adecuada para usar. Fortalecer seco por muy seco.

13. BOTÓN DE REINICIO DE "CONTROL MANUAL DE TEMPERATURA"

- En el proceso de funcionamiento, si no hay calefacción, el control manual de temperatura puede ser desconectado. En primer lugar, gire la perilla de mando hasta el programa de secado y, a continuación, ponga en marcha la máquina. Después de unos 20 minutos, pulse el botón de reinicio.

Botón de reinicio del control manual de temperatura



14. FIN

- Después de la finalización de todos los procedimientos, hay una etapa de flujo en el túnel de viento. Tras la finalización del programa, aparecerá "FIN" en la pantalla y sonarán seis sonidos de alarma. No se realizará ninguna operación. Después de 3 minutos, la máquina entrará en estado de reposo. Apague la alimentación y la máquina estará en estado de apagado.

15. DESPUÉS DEL USO

- Después de usar la máquina, la luz con el símbolo "☼" estará encendida, por favor limpie el filtro.
- Si el proceso se detiene antes de que la máquina lo termine, evite sacar la ropa al momento.
- Durante el proceso de secado, si desea volver a seleccionar el programa, primero pulse el botón "INICIO/PAUSA" para pausar el programa original, luego gire la "PERILLA DE MANDOS DEL PROGRAMA" para seleccionar un programa nuevo, y luego pulse el botón "INICIO/PAUSA" para reiniciar.

Nota: No se preocupe si la carga de ropa inferior a 2 kg no se ha secado después del proceso de secado. Es posible que sea muy poca ropa para tocar el dispositivo de inducción. Se recomienda utilizar el programa de temporizado para secar este tipo de ropa.

GUÍA DE SECADO

- No se permite colocar en la secadora los siguientes tipos de ropa: ropa fina especial como cortinas de malla, tejidos de lana, seda, materiales artificiales con accesorios metálicos, medias de nylon, prendas grandes como rompevientos con capucha, mantas, edredones, sacos de dormir y cualquier prenda que contenga goma esponjosa o sustancias similares.
- Siga las instrucciones de secado de la etiqueta de las prendas.

 Esta etiqueta se utiliza normalmente para el secado a máquina.

 Indica secado convencional (alta temperatura).

 Indica secado suave (baja temperatura).

 Significa que no es posible el secado a máquina.

- Abotone las fundas de almohada y las chaquetas para evitar que se enreden objetos pequeños en su interior. Separe la ropa según el material y el grado de secado requerido.
- Para evitar arrugas y ahorrar energía, no seque en exceso.
- No ponga ropa oscura con objetos esponjosos de color claro, como toallas, porque absorberán pelusa.
- Centrifugue y sacuda bien la ropa antes de ponerla a secar.
- Las prendas finas, como las camisas, también deben centrifugarse y sacudirse bien antes de secarlas.
- Las prendas de punto (jersey de punto, ropa interior) pueden encogerse un poco durante el proceso de secado, así que no las seque en exceso. Se sugiere tener en cuenta el factor de encogimiento al comprar este tipo de prendas.
- Para evitar la electricidad estática después del secado, puede añadir suavizante para el secado a máquina.
- Después del secado, saque la ropa. Si algunas prendas aún están húmedas, puede seguir secándolas, pero no supere los 30 minutos. Por lo general, algunas prendas con pliegues, como los escotes, necesitan este paso.
- Antes de introducir la ropa en la máquina, retire todos los objetos metálicos (ganchos para el pelo, alfileres de gancho, alfileres, etc.).
- Elimine las manchas difíciles antes de secar.
- Tratamiento especial para cortinas: quítele el gancho y átelo en la bolsa de malla.

Mantenimiento y limpieza

- Antes de realizar cualquier operación de mantenimiento y limpieza de la máquina, desconecte la alimentación eléctrica.
- Limpieza de la carcasa: utilice solamente agua y jabón para la limpieza y, a continuación, pase un paño cuidadosamente.
- Importante: no utilice alcohol, diluyentes ni productos similares para limpiar el exterior de la carcasa.
- Limpie regularmente el interior de la puerta para eliminar las pelusas alrededor de la rejilla del filtro y en la junta de la puerta.
- Solo cuando la rejilla del filtro está limpia, la máquina puede funcionar con normalidad y eficacia. Durante el proceso de secado, el filtro recogerá las pelusas. Para limpiarlo, saque la rejilla del filtro del interior de la máquina y límpiela con agua tibia y un cepillo.
- Advertencia: no utilice esta máquina sin filtro. De lo contrario, se dañará la máquina y la ropa, e incluso podría resultar peligroso.
- Abra la puerta, saque la rejilla del filtro e instálela como se muestra en la figura siguiente. Si el filtro no está instalado, la máquina se puede dañar.



1



2



3



4

RESOLUCIÓN DE PROBLEMAS

- Algunas fallas son causadas por la falta de un mantenimiento e inspecciones simples, que pueden ser fácilmente solucionadas sin necesidad de recurrir a personal de mantenimiento. Lea atentamente las fallas y las soluciones comunes que se indican a continuación antes de llamar al servicio de reparación.
- Cuando la máquina falla, mostrará el código de falla. Elimínelo de acuerdo con la siguiente tabla. Después de solucionar el problema, pulse de nuevo el botón "INICIO/PAUSA" para reiniciar el programa. Si el problema persiste, póngase en contacto con nosotros.


Problema	Pantalla	Causa	Solución
No funciona en absoluto	Sin pantalla	El enchufe no está bien conectado. Está en estado de apagado	Conecte el enchufe con firmeza y pulse el botón ENCENDIDO/APAGADO durante un tiempo prolongado
	Sin pantalla	El enchufe no tiene electricidad o el fusible está fundido.	Pida al electricista que compruebe el enchufe
	Pantalla DOP	La puerta está abierta	Encienda y reinicie según sea necesario
	Pantalla normal	No pulse el botón "INICIO/PAUSA"	Pulse el botón "INICIO/PAUSA"
El efecto de secado no es el ideal	Pantalla normal	Error de selección del programa	Vuelva a seleccionar el proceso de acuerdo con el programa de secado
	Pantalla normal	Obstrucción de la rejilla del filtro	Limpiar la rejilla del filtro
	Pantalla normal	Cantidad excesiva de ropa secándose	Compruebe el peso recomendado de secado
	Pantalla normal	Hay algo adherido al sensor de humedad	Limpe la superficie del sensor de humedad
El ciclo de secado finaliza poco después de iniciarse el proceso	FIN	Muy poca ropa	Si hay muy poca ropa secándose, se recomienda elegir el procedimiento de secado regular
	FIN	La ropa añadida está demasiado seca para el procedimiento seleccionado	Elija un modo de secado superior Por ejemplo, utilice secado extremo en lugar de normal
El programa tardó demasiado en ejecutarse	Pantalla normal	Demasiada ropa	Reducir la cantidad de ropa
	Pantalla normal	La ropa no se ha centrifugado previamente	La ropa debe centrifugarse antes de introducirse en la secadora
Falla de bloqueo de la puerta	Pantalla DOP	Puerta abierta	Cerrar la puerta
		El terminal de cableado no está bien enchufado o el mazo de cables está defectuoso	Haga que el personal de mantenimiento profesional lo revise.
		Falla de bloqueo de la puerta	Haga que el personal de mantenimiento profesional lo revise.
Temperatura anormal	E1	Falla de la tarjeta de la computadora	Haga que el personal de mantenimiento profesional lo revise.
		Falla del sensor de temperatura	Haga que el personal de mantenimiento profesional lo revise.
		Falla del terminal de cableado no está bien enchufado o el mazo de cables está defectuoso	Haga que el personal de mantenimiento profesional lo revise.
Falla del cable de calefacción	E2	Falla del cable de calefacción	Haga que el personal de mantenimiento profesional lo revise.
		Falla de la tarjeta de la computadora	Haga que el personal de mantenimiento profesional lo revise.
		Falla del terminal de cableado no está bien enchufado o el mazo de cables está defectuoso	Haga que el personal de mantenimiento profesional lo revise.

HOJA DE ESPECIFICACIONES


Modelo	SENX080S
Voltaje	220 V~ 50 Hz
Capacidad (kg)	8,0
Potencia (W)	2000
Peso neto (kg)	29
Peso bruto (kg)	32
Tamaño del producto (mm)	598x555x845
Tamaño del embalaje (mm)	650x580x880

Nota: nuestra empresa se reserva el derecho a modificar el diseño del producto. El producto que ha adquirido puede haber sido mejorado y no coincidir completamente con el manual, pero el rendimiento y el método de uso no se verán modificados. No dude en utilizarlo.

MATERIALES DE EMBALAJE RESPETUOSOS CON EL MEDIO AMBIENTE

Si hay una marca de "" en el material, indica que éste puede reciclarse.

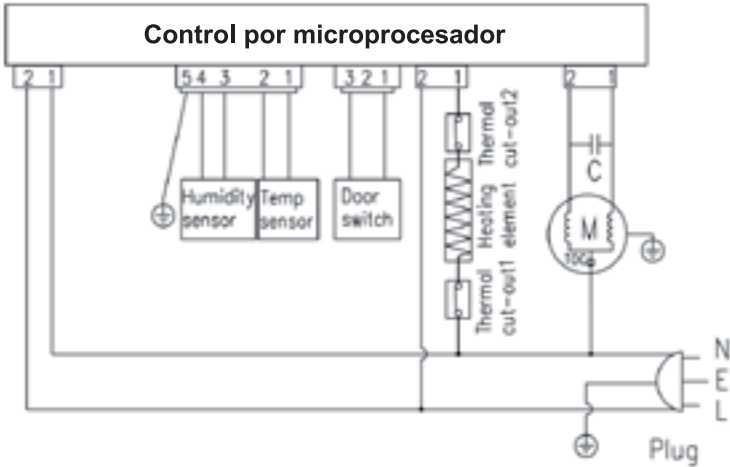
>PE >PS >PP

Eliminación correcta de este producto	
	Esta marca indica que este producto no debe desecharse con otros residuos domésticos en toda la UE. Para evitar posibles daños al medio ambiente o a la salud humana derivados de la eliminación incontrolada de residuos, reciclelo de forma responsable para promover la reutilización sostenible de los recursos materiales. Para devolver su dispositivo usado, utilice los sistemas de devolución y recogida o póngase en contacto con el establecimiento donde adquirió el producto. Ellos pueden hacerse cargo de este producto para reciclarlo de forma segura para el medio ambiente.

Para ahorrar energía y proteger el medio ambiente, le proponemos lo siguiente:

- Intente que la máquina trabaje con una carga suficiente, ya que el trabajo con poca carga no es económico.
- Para evitar arrugas y ahorrar energía, no seque la ropa que esté seca.
- Elija el secado según el procedimiento de secado y el tipo de ropa.
- Limpie la rejilla del filtro regularmente para evitar aumentar el tiempo de secado y malgastar energía.
- Mantenga la ventilación interior; la temperatura interior no debe superar los 35 °C.

DIAGRAMA DE CABLEADO



1. Enchufe
2. Resistencia térmica sin reinicio automático
3. Calentador
4. Regulador de temperatura con reinicio automático
5. Condensador
6. Motor
7. Sensor de temperatura
8. Interruptor de puerta
9. Tarjeta de circuito impreso
10. Luz
11. Sensor de humedad

CERTIFICADO DE GARANTÍA

enxuta

Gracias por preferir nuestros productos.

Para satisfacer las necesidades de nuestros clientes, en Gelbring S.A., empresa importadora y representante de las marcas **Enxuta, Queen y Xenon**, buscamos generar confiabilidad y respaldo seleccionando los mejores diseños y la mejor calidad en nuestros productos, atendiendo la relación entre calidad y precio.

Somos una empresa en constante expansión para poder ofrecerle a nuestros clientes una amplia gama de productos y lograr una mayor eficiencia en todos nuestros servicios.

En este marco, usted ha realizado una muy buena elección. Usted no sólo cuenta con la garantía legal por tres meses, sino que Gelbring S.A. le otorga una garantía hasta completar un año desde fecha de compra del producto (o planes especiales indicados en el producto).

Usted podrá hacer uso de este certificado, a través de nuestro Respaldo Post Venta. Es imprescindible que el usuario presente la boleta de compra ante el servicio para la validación del año de vigencia de la garantía, bajo las siguientes condiciones generales:

En el caso de que por deficiencias de fabricación o falla de materiales, partes, piezas y componentes, que impidan el uso normal de funcionamiento del producto, el Respaldo Post Venta cubrirá gratuitamente la reparación en sus talleres, incluyendo mano de obra y repuestos, durante el período de un año a partir de la fecha de compra del producto.

El producto que usted adquirió, ha sido diseñado para uso doméstico familiar, por lo tanto la gratuidad del servicio no será aplicable en el caso de que el producto se destine para uso comercial, industrial y otros de similar naturaleza.

Queda sin efecto esta garantía:

- Cuando la falla o el desperfecto sea ocasionado por descargas eléctricas, sobrecarga de tensiones de UTE, instalaciones eléctricas y/o sanitarias defectuosas.
- Un hecho imputable al consumidor y/o terceros.
- Accidentes ocurridos con posterioridad a la entrega.
- Instalación incorrecta.
- Maltrato, desconocimiento y corriente o uso inadecuado del producto, instalación, alteraciones, reparaciones o manipuleo realizado por personal no autorizado.
- Defectos causados por el transporte.
- Todos los accesorios de plástico, metal, lámparas o similares, filtros y mangueras de conexión al agua o a la red sanitaria.

Esta garantía no cubre y son de cargo del usuario, los gastos generados por: locomoción o viáticos del personal técnico, fletes y/o transporte de los productos, los cuales deben ser abonados al momento de recibir el servicio, dicho monto de visita técnica y flete si fuera necesario, le será indicado en el momento de solicitar el servicio; si el producto es llevado directo a nuestro taller no hay costo alguno.

Para el caso fuere necesaria la sustitución del artículo adquirido, descrito en la factura, y la Empresa careciere de stock o se hubiese discontinuado la fabricación o importación, el mismo podrá sustituirse por uno de calidad igual o superior dentro de las marcas importadas o representadas por Gelbring S.A.

NOMBRE DEL PROPIETARIO DEL ARTÍCULO:

E-MAIL:

TELÉFONO:

DOMICILIO:

LOCALIDAD:

DEPARTAMENTO:

PRODUCTO:

FECHA DE COMPRA:

MARCA:

MODELO:

Nº DE FACTURA:

Nº DE SERIE:

DISTRIBUIDOR:

DESCRIPCIÓN Y ALCANCE DE LA GARANTÍA:

SELLO Y FIRMA:

Respaldo Post Venta - Atención Telefónica 2525 6000 Int. 3- de 9:30 a 18 hs
E-mail: atencionpostventa@gelbring.com.uy

GELBRING S. A. Cno. Perseverano 5959. Montevideo, Uruguay. www.gelbring.com.uy

GELBRING
IMPORTACIONES 

CERTIFICADO DE GARANTÍA



Gracias por preferir nuestros productos.

Para satisfacer las necesidades de nuestros clientes, en Celta S.A., empresa importadora y representante de la marca Enxuta, buscamos generar confiabilidad y respaldo seleccionando los mejores diseños y la mejor calidad en nuestros productos, atendiendo la relación entre calidad y precio.

Somos una empresa en constante expansión para poder ofrecerle a nuestros clientes una amplia gama de productos y lograr una mayor eficiencia en todos nuestros servicios.

Términos y condiciones de la garantía (Art. 11 de la Ley 1334/1998)

El presente certificado de garantía es válido únicamente en la República del Paraguay.

Para que tenga validez, asegúrese de que los siguientes datos se encuentren completos por la casa vendedora y preséntelo conjuntamente con su factura de compra.

Asimismo declaro haber sido informado, también en forma previa a esta compra, acerca del lapso del tiempo durante el cual Enxuta se compromete a regular suministro de componentes, repuestos y servicio técnico que será de un año.

Usted podrá hacer uso de este certificado, a través de nuestro Respaldo Post Venta. Es imprescindible que el usuario presente la boleta de compra ante el servicio para la validación del año de vigencia de la garantía, bajo las siguientes condiciones generales:

En el caso de que por deficiencias de fabricación o falla de materiales, partes, piezas y componentes, que impidan el uso normal de funcionamiento del producto, el Respaldo Post Venta cubrirá la reparación en sus talleres, incluyendo mano de obra y repuestos, durante el período de un año a partir de la fecha de compra del producto.

El producto que usted adquirió, ha sido diseñado para uso doméstico familiar, por lo tanto la gratuidad del servicio no será aplicable en el caso de que el producto se destine para uso comercial, industrial y otros de similar naturaleza.

Queda sin efecto esta garantía:

- Cuando la falla o el desperfecto sea ocasionado por descargas eléctricas, sobrecarga de tensiones de la red eléctrica, instalaciones eléctricas y/o sanitarias defectuosas.
- Un hecho imputable al consumidor y/o terceros.
- Accidentes ocurridos con posterioridad a la entrega.
- Instalación incorrecta.
- Maltrato, desconocimiento y corriente o uso inadecuado del producto, instalación, alteraciones, reparaciones o manipuleo realizado por personal no autorizado.
- Defectos causados por el transporte.
- Todos los accesorios de plástico, metal o similares, lamparitas, filtros y mangueras de conexión al agua o a la red sanitaria.

Esta garantía no cubre y son de cargo del usuario, los gastos generados por: locomoción o viáticos del personal técnico, fletes y/o transporte de los productos, los cuales deben ser abonados al momento de recibir el servicio, dicho monto de visita técnica y flete si fuera necesario, le será indicado en el momento de solicitar el servicio; si el producto es llevado directo a nuestro taller no hay costo alguno

CONSTANCIA DE INFORMACIÓN SOBRE EL PRODUCTO (Art. 8 de la Ley 1334/1998).

Por medio de la presente declaro que he recibido información veraz, eficaz y suficiente sobre las características de este producto, sus calidades, composición, garantía y plazo de validez, dirección del local de reclamo y los riesgos que presenta para mi seguridad, todo ello de conformidad a los artículos 8 y 11 de la Ley 1334/1998).

NOMBRE DEL PROPIETARIO DEL ARTÍCULO:

E-MAIL:

TELÉFONO:

DOMICILIO:

LOCALIDAD:

DEPARTAMENTO:

PRODUCTO:

FECHA DE COMPRA:

MARCA:

MODELO:

Nº DE FACTURA:

Nº DE SERIE:

DISTRIBUIDOR:

DESCRIPCIÓN Y ALCANCE DE LA GARANTÍA:

SELLO Y FIRMA:

Respaldo Post Venta - Atención Telefónica 021 674 774

E-mail: atencionpostventa@gelbring.com.py

CELTA S.A. - Máximo Caballero esquina José Pappalardo, Asunción, Paraguay

