

enxuta

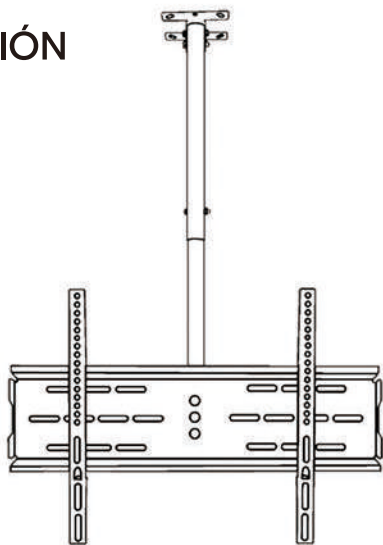
INSTRUCCIONES DE INSTALACIÓN SOPORTE FIJO DE TECHO TELEVISOR LED MOD. STENXT324275

Apto pantallas desde 42 a 75"

Soporta hasta 35 Kg

VESA: 600 x 400 mm

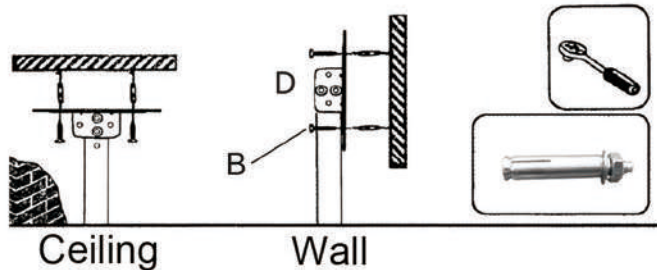
Distancia a la pared: 25 mm



Tools required:



Paso 1: Instrucciones de instalación de televisores de techo



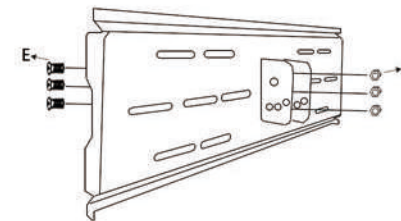
Paso 2:

Conecte el conector a la placa de suspensión



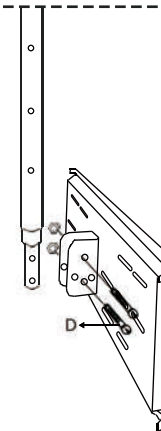
Paso 3:

El tubo grueso sube y se conecta con el tubo fino



Paso 4:

La placa colgante está conectada con el tubo telescópico.



Paso 5: conecte el gancho al televisor y colócalo en el colgante, y cierre los tornillos de Seguridad

