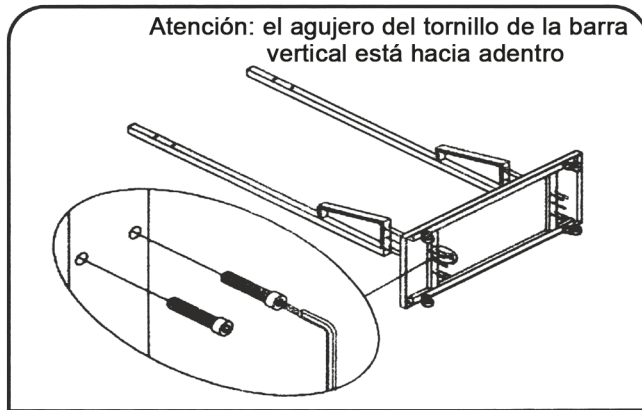
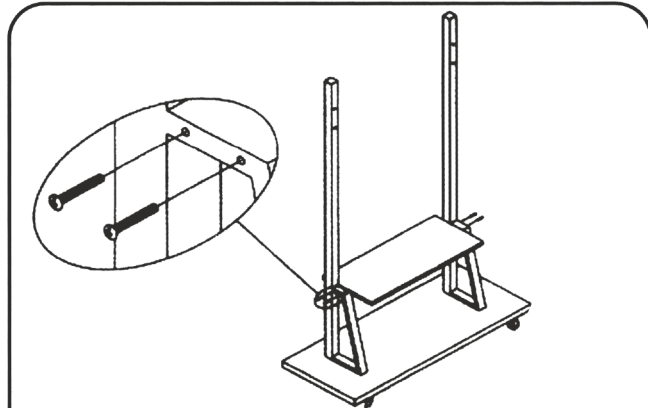


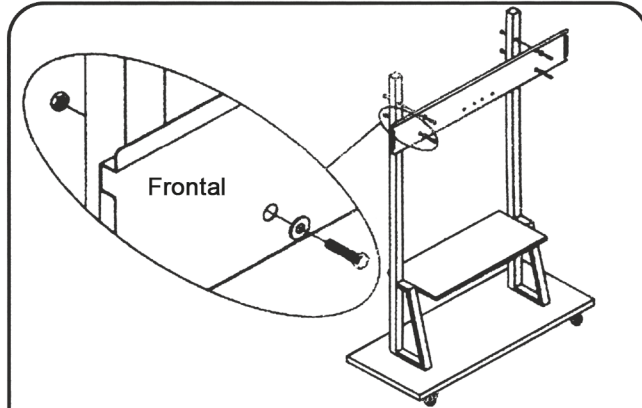
1. Atomillar las cuatro ruedas giratorias en el agujero de la base.



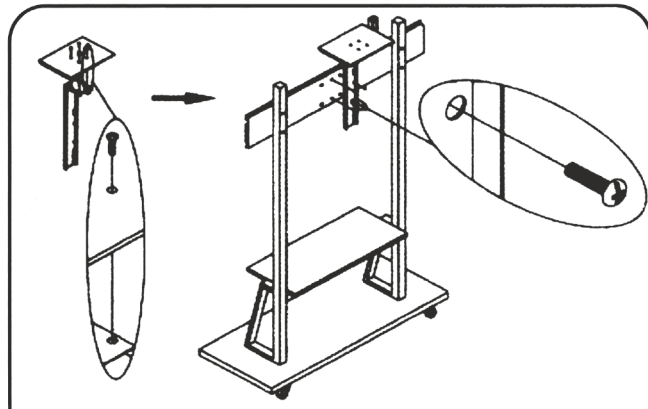
2. Conecte la base con un tornillo de cabeza de copa, a través de la parte inferior y la barra vertical.



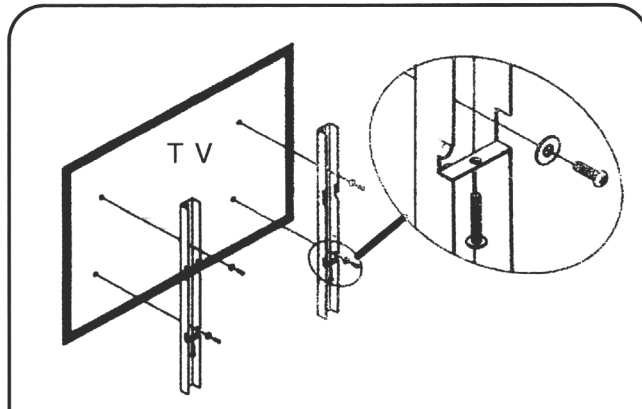
3. Conecte la barra vertical a la bandeja inferior con tornillos cruzados.



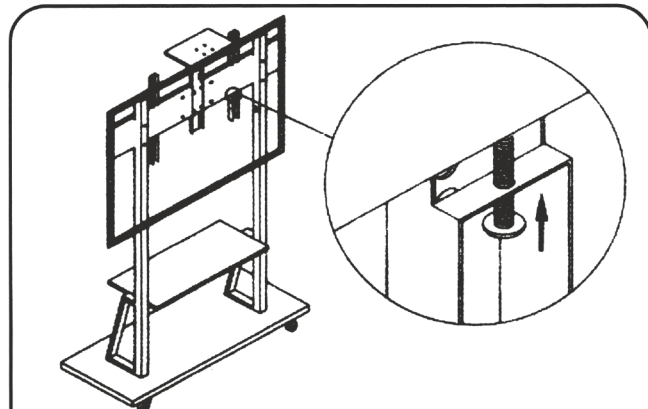
4. conecte la barra vertical con la placa colgante con tornillos hexagonales exteriores, tuercas y juntas.



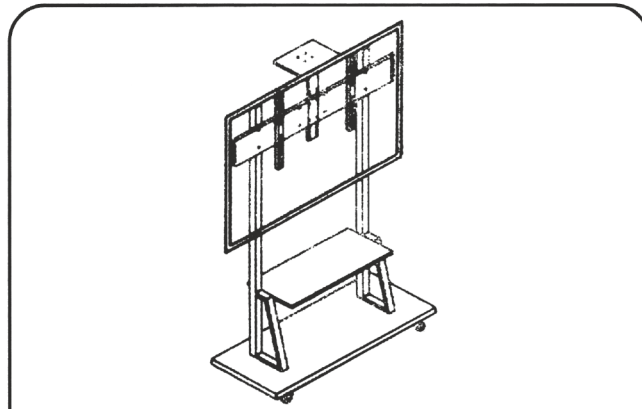
5. Coloque los accesorios de la bandeja superior con tornillos cruzados y luego bloquee con la placa colgante.



6. instale el gancho en el tornillo de Seguridad y luego en la parte posterior del televisor.



7. Después de colgar el televisor, cierra los tornillos de Seguridad.



8. Se completa el montaje