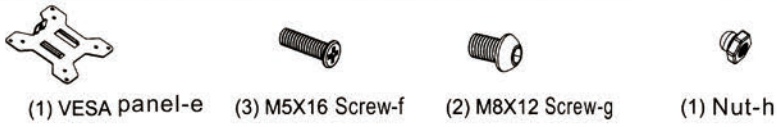
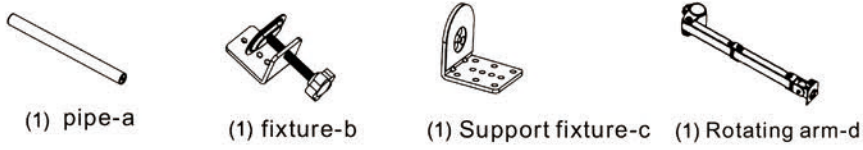


Lista de piezas del producto



tool Cross screwdriver



warning

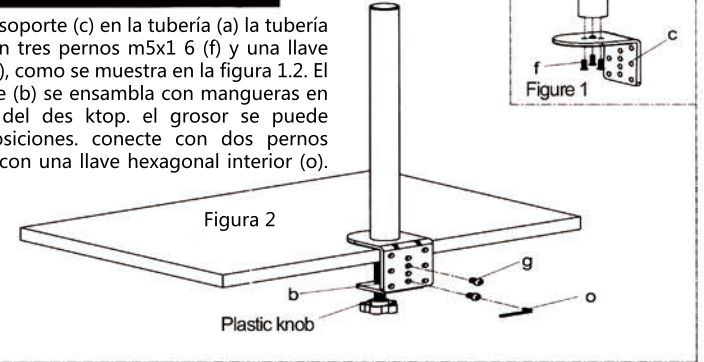
warning

Es necesario mantener el nivel cuando el soporte del monitor está fijo. Si el soporte no está bien fijado, puede caer y causar daños y lesiones personales. ¡¡ por favor, asegúrese de que la raqueta esté firmemente fija!

Paso 1 Instalar tuberías en la Mesa de trabajo

Opción a: instalación de accesorios

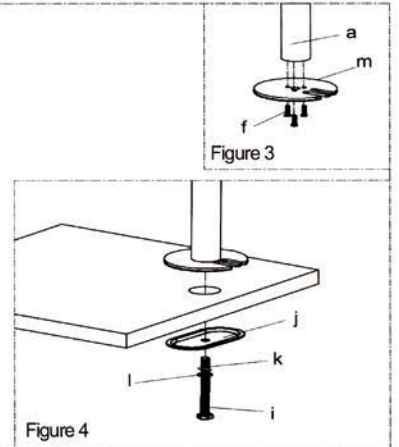
1. instale la pinza de soporte (c) en la tubería (a) la tubería circular (a) se fija con tres pernos m5x1 6 (f) y una llave hexagonal interior (o), como se muestra en la figura 1.2. El accesorio de montaje (b) se ensambla con mangueras en función del grosor del des ktop. el grosor se puede cambiar en tres posiciones. conecte con dos pernos m8x12 (g) y apriete con una llave hexagonal interior (o). Véase la figura 2.



Opción b: instalación del ojo de la cerradura

Instalación de agujeros redondos de escritorio existentes si el escritorio existente está protegido por plástico, retire para garantizar que la superficie sea plana.

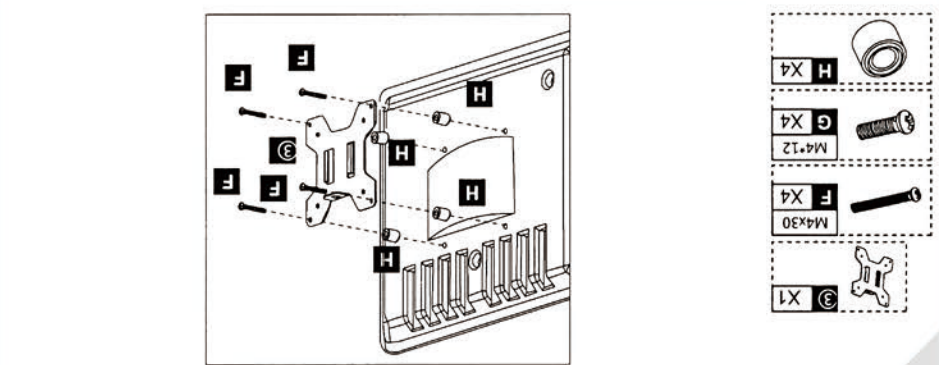
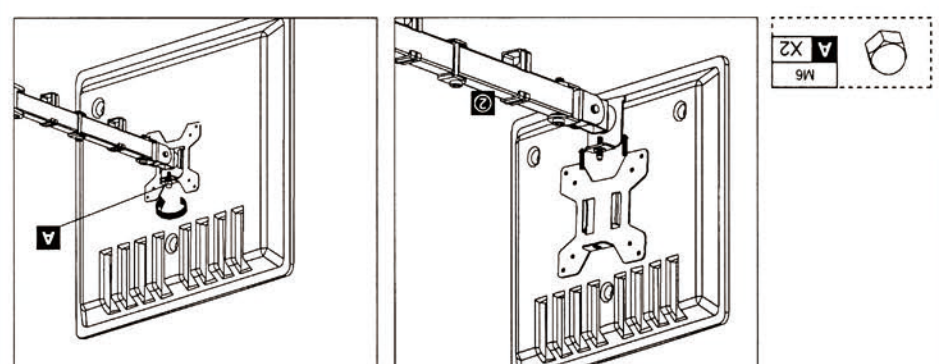
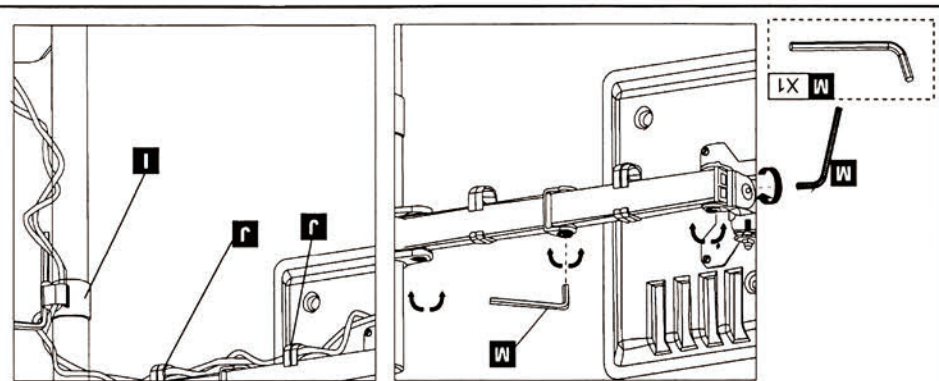
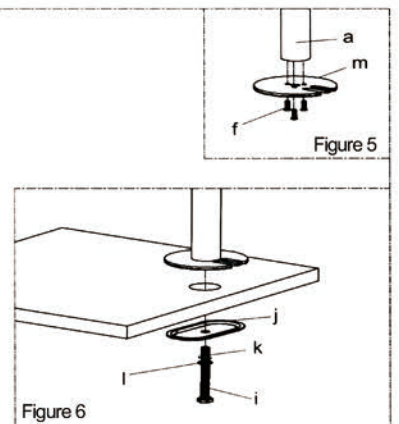
1. instale la base (m) y apriete el tubo redondo (a) con tres pernos m5x16 (f) y una llave hexagonal interna (o), como se muestra en la figura 3.
2. ensamblar el tubo redondo (b) y la placa de soporte (j), la arandela M10 (k), la arandela de resorte (l) y los pernos M10 (i). Apriete el perno M10 (i) con una llave inglesa (p). Véase la figura 4



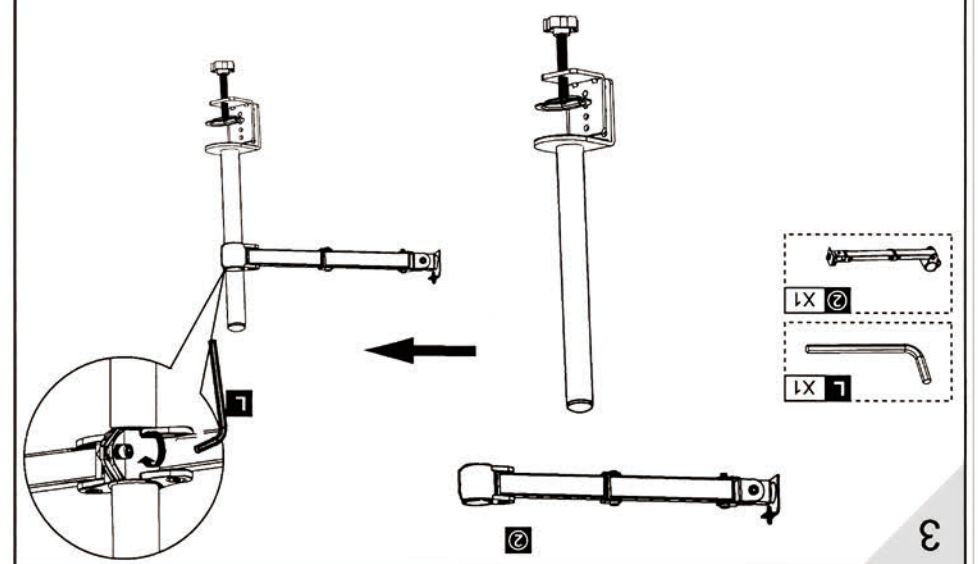
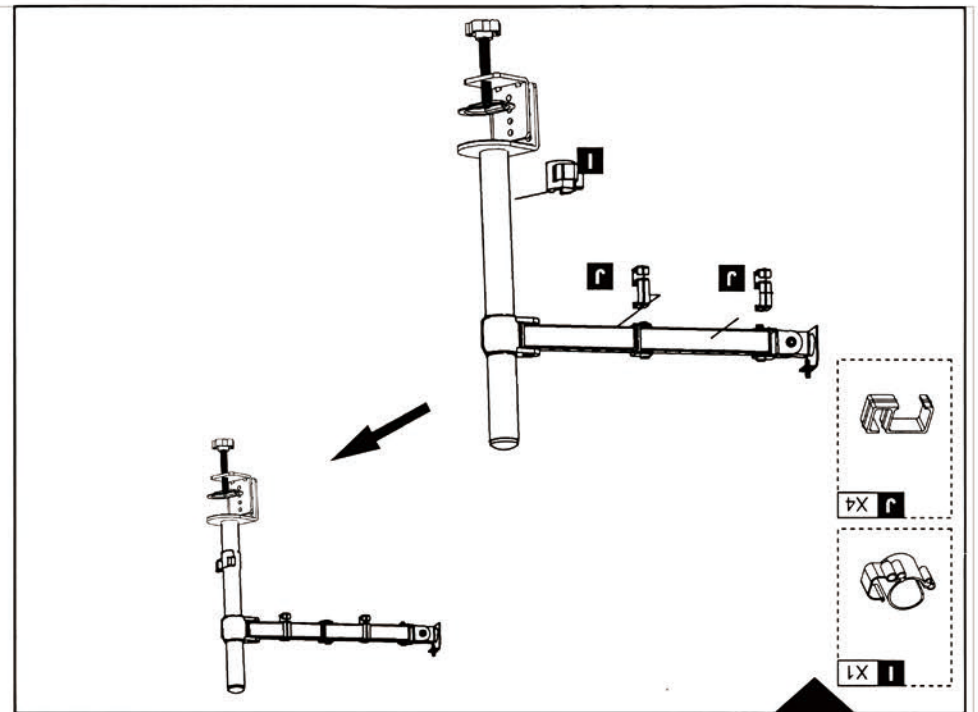
Opción b: instalación del ojo de la cerradura

Instalación de agujeros de anillo de perforación automática:

1. coloque un agujero de 10 mm en la Mesa para instalar el agujero de bloqueo.
2. tres M5 para tubos redondos (a) x 16 pernos (f) y apriete con una llave hexagonal interior (o), ver figura 5
3. instale el tubo redondo (a) y la placa de soporte (j), la arandela M10 (k), la arandela de resorte (l) y los pernos M10 (i). Apriete los pernos M10 con una llave inglesa (p), Véase la figura 6.



4



3