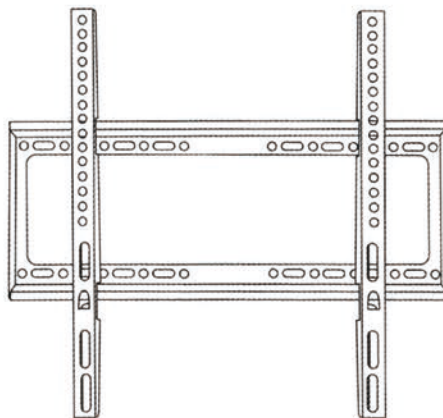


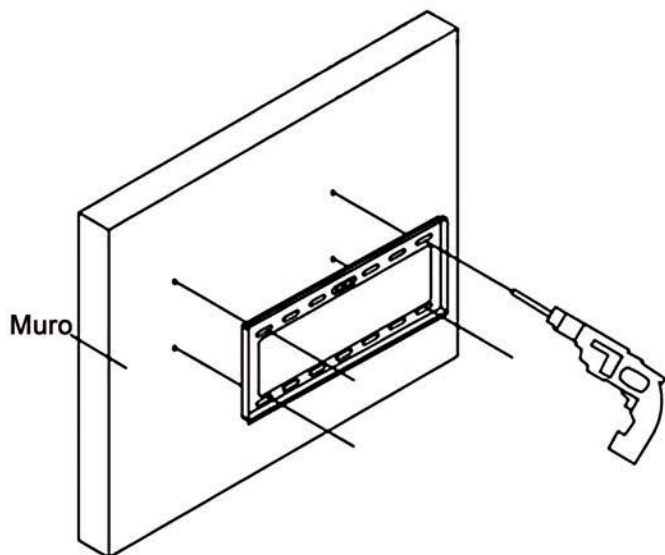
INSTRUCCIONES DE INSTALACIÓN FIJO PARA PARED TELEVISOR LED

MOD. STENXF322665

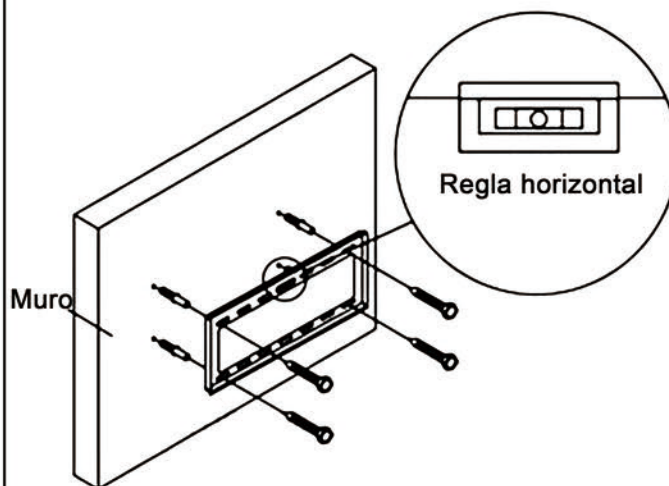
Apto pantallas desde 26 a 65"
Soporta hasta 35 Kg
VESA: 400 x 400 mm
Distancia a la pared: 28 mm



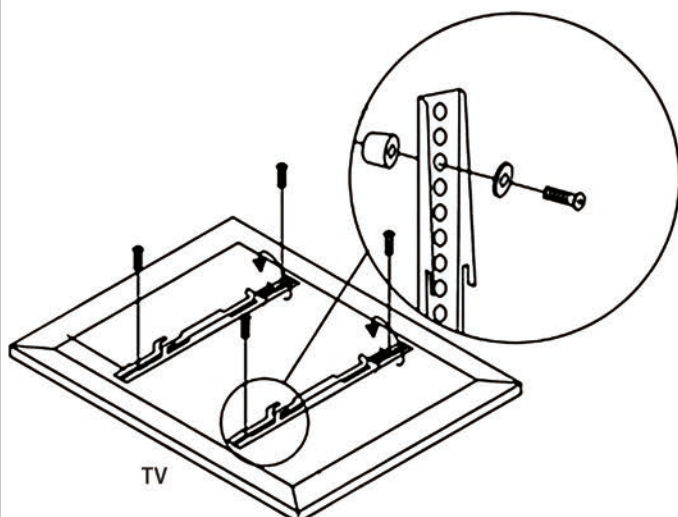
Paso 1



Paso 2



Paso 3



Paso 4

