

enxuta

INSTRUCCIONES DE INSTALACIÓN BASCULANTE PARA PARED TELEVISOR LED

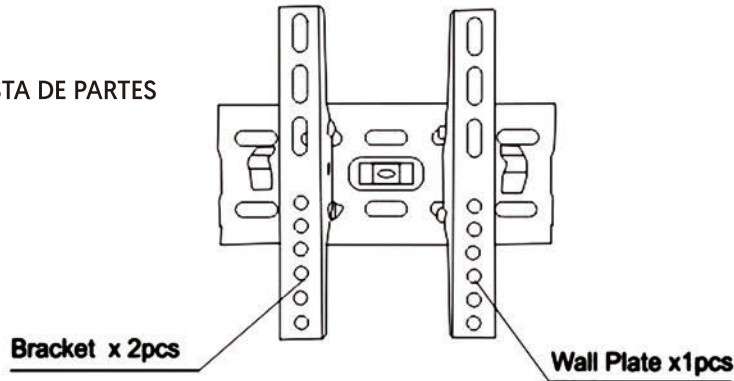
MOD. STENXB321443

Apto pantallas desde 14 a 43"
Soporta hasta 25 Kg

Distancia a la pared: 50 mm
Angulo de inclinación: $\pm 15^\circ$

VESA: 200 x 200 mm

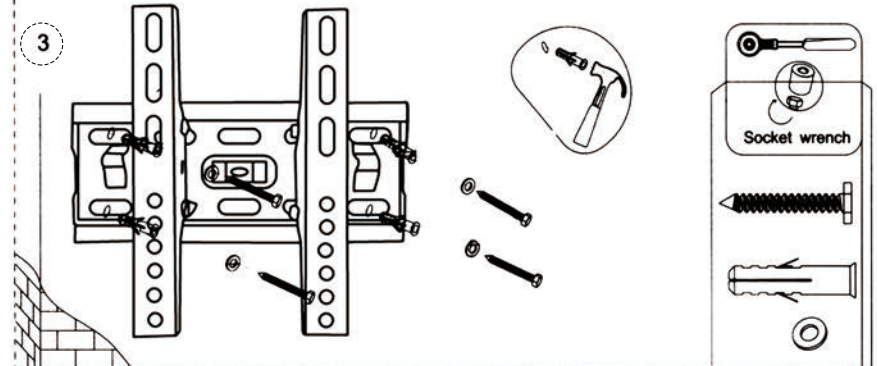
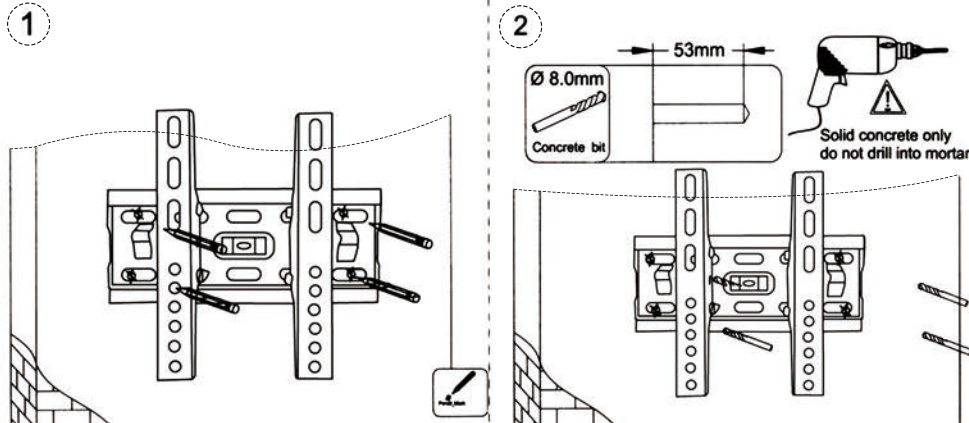
1 - LISTA DE PARTES



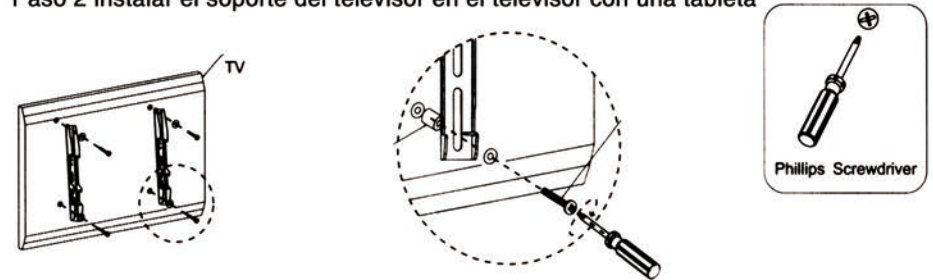
TOOLS NEEDED

Pencil Mark	Phillips Screwdriver	Socket wrench	Steel measuring tape	Hammer
Electric drill	$\varnothing 8.0\text{mm}$ Concrete bit			

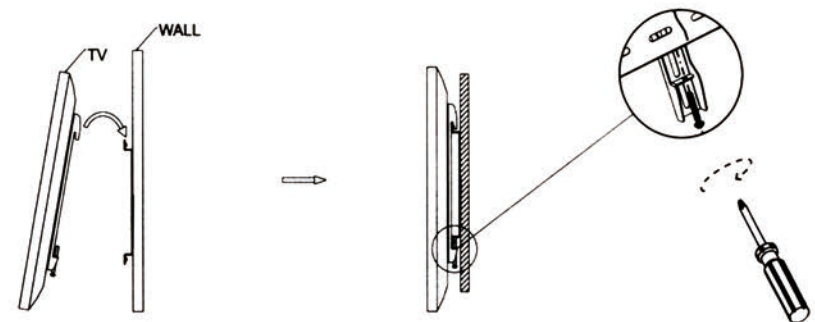
Paso 1 instalar paneles de pared



Paso 2 instalar el soporte del televisor en el televisor con una tableta



Paso 3 conecte el televisor a los paneles de pared y aumente la seguridad



OK

