

# enxuta

## INSTRUCCIONES DE INSTALACIÓN SOPORTE ARTICULADO PARA PARED TELEVISOR LED MOD. STENXA323280

Apto pantallas desde 32 a 80"

Soporta hasta 35 Kg

VESA: 600 x 400 mm

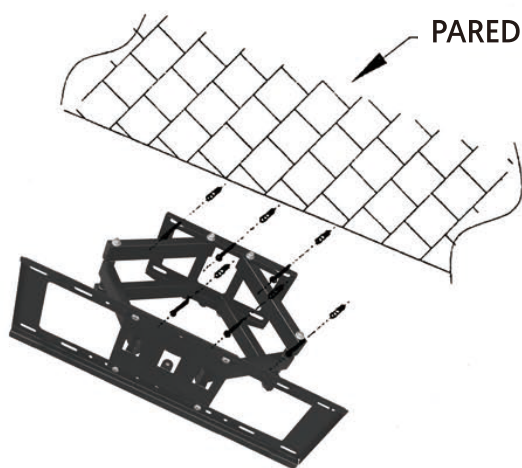
Distancia a la pared: 100 - 500 mm

Angulo de inclinación:  $-15^{\circ}$ ~ $+15^{\circ}$

Angulo de Giro:  $+65^{\circ}$ ~ $-65^{\circ}$

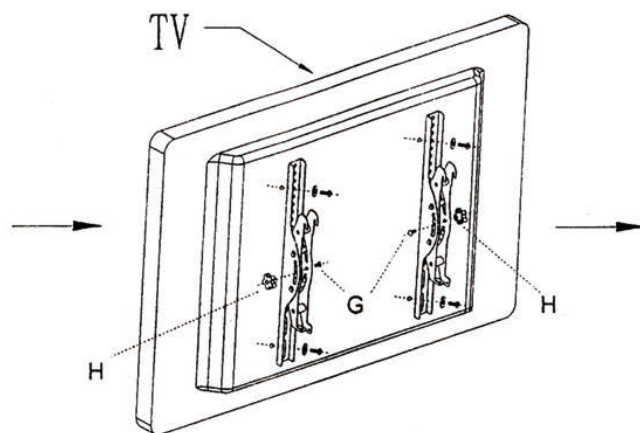
### Paso 1

Fija la placa horizontal  
a la pared con cuatro  
tornillos;



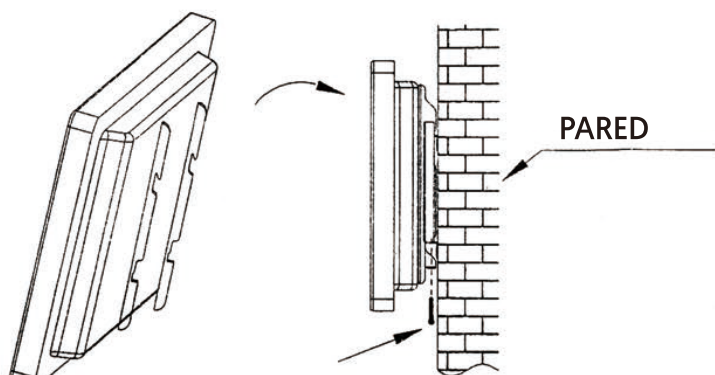
### Paso 2

El televisor se fija al  
soporte del monitor

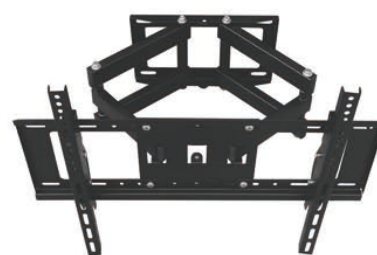


### Paso 3

sujetar el componente de televisión  
al sustrato y apretar los tornillos



Tighten the screw (M5\*45)



Maximum installation  
distance  
400\*400mm

