

# enxuta

## INSTRUCCIONES DE INSTALACIÓN SOPORTE ARTICULADO PARA PARED TELEVISOR LED

MOD. STENXA321455

Apto pantallas desde 14 a 55"

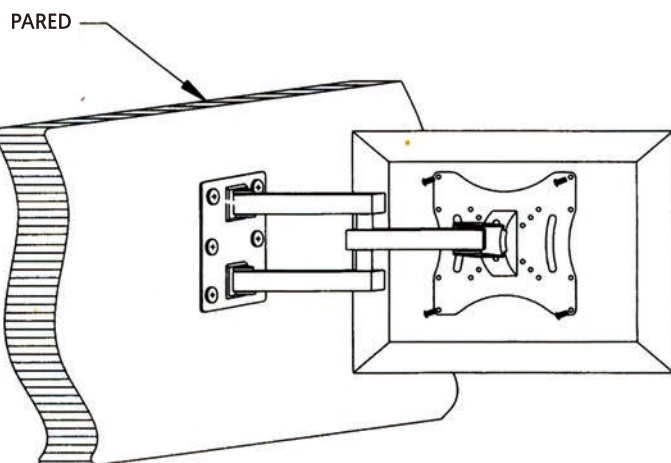
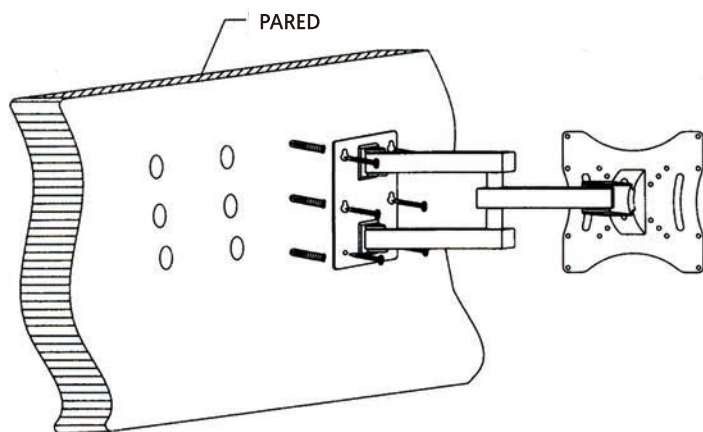
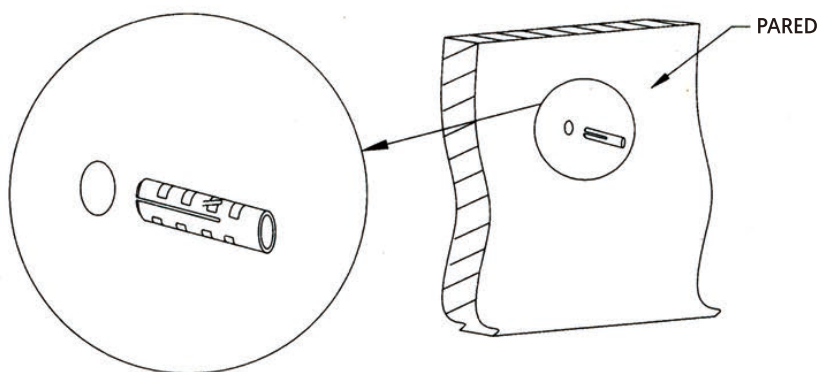
Soporta hasta 35 Kg

VESA: 400 x 400 mm

Distancia a la pared: 70 - 450 mm

Angulo de inclinación: -15°~+15°

Angulo de Giro: +90°~-90°



### Paso 1:

Use el sustrato como plantilla para perforar dos agujeros de 5 / 16 "de diámetro y 1 - 3 / 4" de profundidad en paredes de hormigón o madera dura. Luego se atascan dos anclajes de hormigón plástico en el agujero

### Paso 2:

Instalar el bastidor de televisión. Atornillar dos pernos de cabeza cuadrada de pan a través de la placa inferior del rastrillo de televisión en el ancla de hormigón plástico para fijar el rastrillo de televisión.

### Paso 3:

Instale el televisor de pantalla plana en la placa de fijación del televisor. Atornillar cuatro pernos en el agujero en la parte posterior del televisor, el perno debe seleccionarse como el tamaño del agujero del perno. Es fácil de ver alrededor de la televisión de pantalla plana.

Nota: A. Solo los profesionales instalan B. Instalado en paredes o columnas duras.