

enXuta
Toda una vida contigo

LAVARROPAS CARGA SUPERIOR

MODELO: LENX010550

MANUAL DE INSTRUCCIONES



Por favor, lea atentamente este manual antes de instalar y utilizar, y consérvelo para consultarlo en el futuro.

GELBRING
IMPORTACIONES 

CONTENIDO

NOMBRE DE TODOS LOS COMPONENTES

NOMBRE DE TODOS LOS COMPONENTES	1
ACCESORIOS	1
SUGERENCIAS	2
PANEL DE CONTROL	3

INSTRUCCIONES DE INSTALACIÓN

INSTALACIÓN	4
CONEXIÓN DE LA MANGUERA DE ENTRADA.....	5
CONEXIÓN A LA MANGUERA DE DRENAJE	6
CONEXIÓN DEL CABLE DE ALIMENTACIÓN.....	6

INSTRUCCIONES DE OPERACIÓN

PREPARACIÓN	7
METODO.....	7
ADVERTENCIA DE SEGURIDAD.....	11

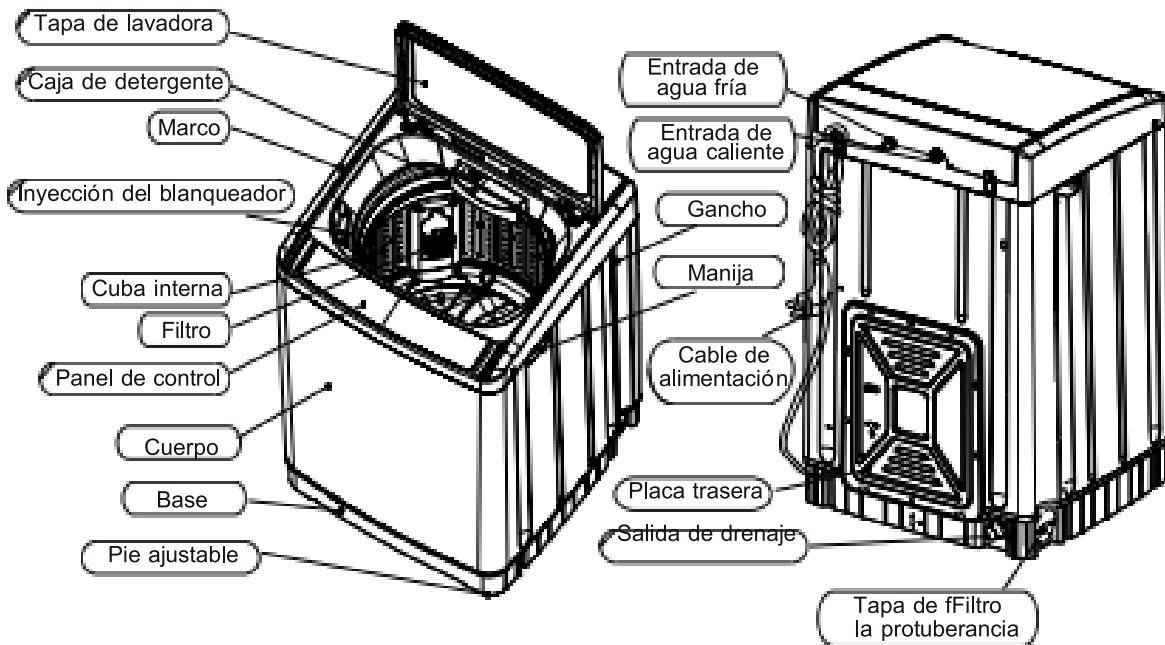
MANTENIMIENTO

MANTENIMIENTO	13
SOLUCIÓN DE PROBLEMAS.....	14


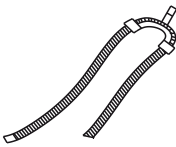

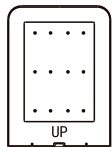

DIAGRAMA DE CABLEADO

DIAGRAMA DE CABLEADO.....	16
ESPECIFICACIONES	16

NOMBRE DE TODOS LOS COMPONENTES



ACCESSORIES

Manguera de entrada	Manguera de drenaje	Tornillo	Placa a prueba de ratones y ruido	Manual de instrucciones
			 (2 juegos de tornillos)	
2 piezas	1 juego	2 piezas	1 pieza	1 pieza

SUGERENCIAS

1. Es recomendado utilizar detergente en polvo de baja espuma
2. Por favor opere bajo 0°C~40°C, ya que temperaturas muy altas o muy bajas pueden causar malfunciones.
3. Si la lavadora ha sido guardada bajo 0, puede ser utilizada luego de ser colocada bajo temperatura ambiente por al menos 4 horas para evitar daños en la maquina por residuos de hielo en la lavadora.
4. La capacidad de lavado e hilado se refiere al peso máximo de la ropa estándar durante dos modas operativas, que es diferente de la de las lavanderías reales. El grosor, el tamaño y la categoría de la tela de las lavanderías afectarán la capacidad de lavado. El volumen de artículos de lavado debe ser apropiado para el giro normal de los artículos de lavado dentro de la lavadora
5. Los altos niveles de agua no deberían de ser seleccionados por un volumen de lavado inferior a 1.0 kg para evitar salpicaduras de agua durante el lavado.

PANEL DE CONTROL



■ CENTRIFUGAR

Presione el botón para encender o apagar la lavadora. Si es encendida por más de 5 minutos, y no enciende la lavadora, o no se apaga, el interruptor de encendido/apagado se apagará de manera automática.

■ ENJUAGAR

Presione el botón para iniciar el programa, sin embargo si presiona el botón cuando la máquina esté en funcionamiento, el programa se detendrá .

■ CENTRIFUGAR

Presione este botón para girar una vez. Puede establecer el tiempo de giro.

■ ENJUAGAR

Presione este botón para enjuagar. Puede establecer los tiempos.

■ LAVAR

Presione este botón para lavar. Puede configurar el tiempo de lavado

■ BLOQUEO PARA NIÑOS

Presione este botón de lavado y preset y mantenga presionado 1.5 segundos para ingresar al bloqueo para niños con sonidos de carne. Repita que se desbloqueará.

■ PRESET

Presione este botón para preestablecer el tiempo de lavado.

■ Selección de nivel de agua

Presione este botón para elegir el nivel de agua correcto de acuerdo con el peso de la ropa, a fin de evitar el desperdicio de agua.

*En el programa inteligente, la máquina estimará el peso de la ropa y elegirá el nivel de agua automáticamente.

■ Selección de programa

Presione este botón para elegir el programa Inteligente, Normal, Pesado, Delicados, Rápido, Remojar, Pre-secado, Limpieza de tambor

Inteligente: para lavar según el peso de la ropa ajustando el nivel del agua

Normal: para lavar la ropa de calidad normal

Pesado: para lavar colchas, vaqueros, y otra ropa grande
Delicado: para lavar todo tipo de lanas, sedas y ropa de buena calidad

Remojar: Remojar antes de lavar

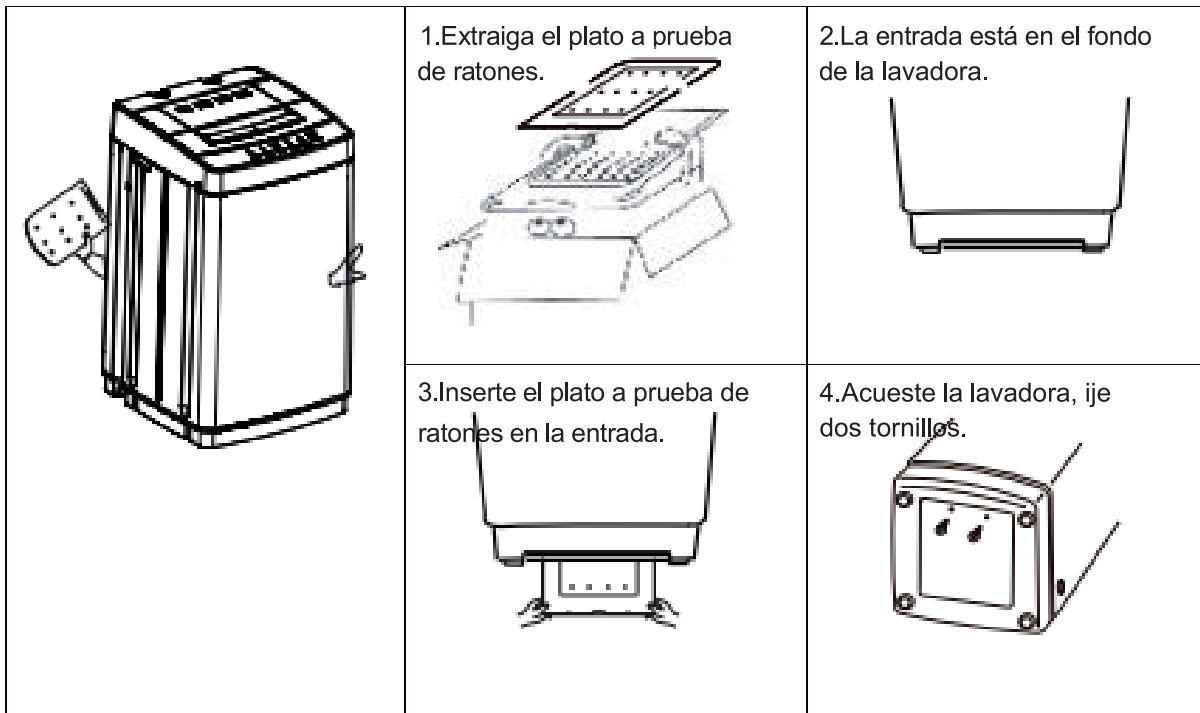
Rápido: para lavar ropa ligeramente sucia

Pre-secado: Se utiliza para secar el cilindro interior de la lavadora

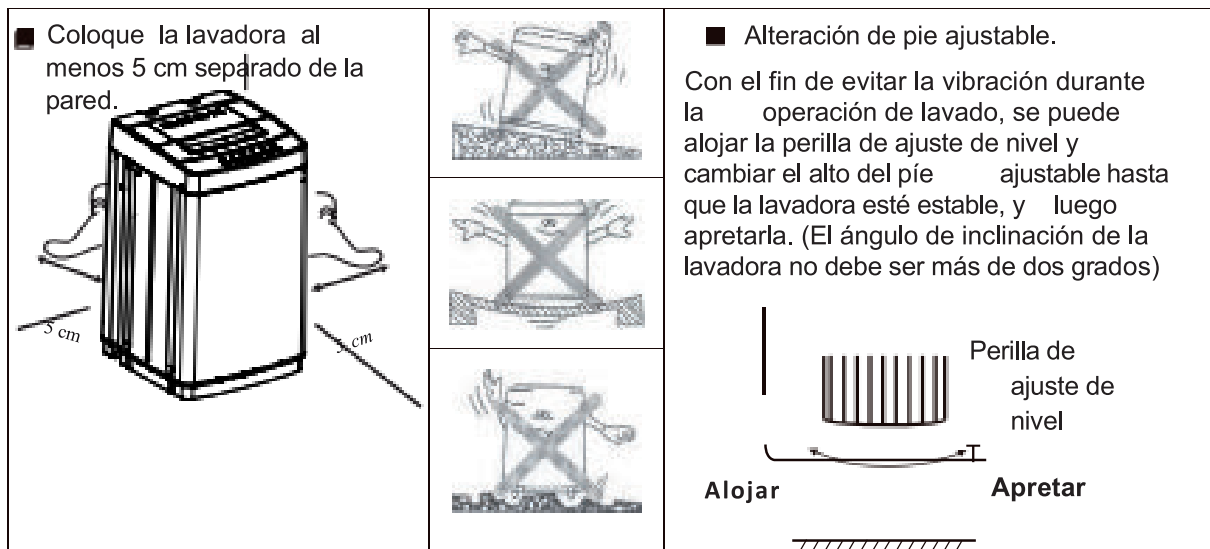
Limpieza de tambor: para limpiar la cuba cuando no esté en función

INSTALACIÓN

Inserte el platillo a prueba de ratones dentro de la base de la lavadora.



Coloque la lavadora en un terreno nivelado, utilice la perilla de ajuste de nivel para ajustar la lavadora para que esté estable.



CONEXIÓN DE LA MANGUERA DE ENTRADA

Salida:



1. Seleccione el tipo apropiado de salida que proporcione suficiente enrosque.



2. El final del pico de salida debe ser de agua son plano, un rallador puede ser necesario, o posibles de aquí el conector no podrá ser ensamblado.



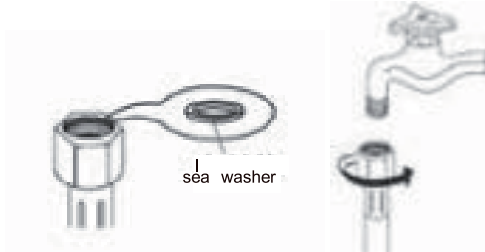
3. Fugas de agua posibles de aquí

Instalación y conexión de la manguera de entrada

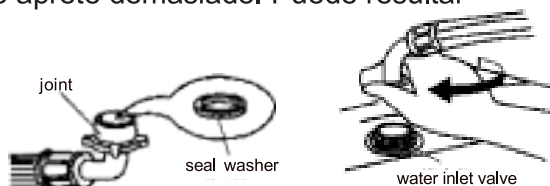
1. Antes de la instalación, haga correr el agua de los grifos y mangueras de entrada, para deshacerse de partículas en las tuberías de agua que podrían obstruir los Filtros de las válvulas.

2. Asegúrese de un asiento de arandela de sellado en la unión de la manguera de entrada, luego conecte las mangueras de entrada.

NOTA: No lo aprete demasiado. Puede resultar en daños a las válvulas.



3. Asegúrese de un asiento de arandela de sellado en la unión de la manguera de entrada, luego conecte la manguera de entrada a la válvula de entrada de agua. **NOTA:** No lo aprete demasiado. Puede resultar en daños a las válvulas.



4. Revise por fugas

(1) Mover la manguera de entrada con cuidado para confirmar si es adecuado.
(2) Abra los grifos de agua y revise por fugas. Una pequeña cantidad de agua puede entrar a las arandelas. Drenará esto después.

NOTE: No confunda la manguera de entrada caliente y la manguera de entrada fría, para evitar daños en la manguera de entrada. Si SOLO usa una válvula, por favor cubra la válvula de entrada sin uso con un cobertor de válvula de entrada, para prevenir fugas. Y la temperatura de agua a la manguera de entrada caliente no debe exceder los 70°C.

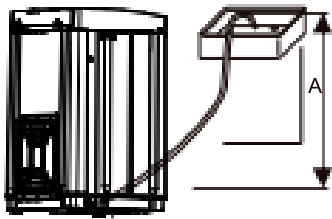
CONEXIÓN A LA MANGUERA DE DRENAJE

1. Presione la manguera de drenaje a la salida de drenaje. Juntando el anillo de figar para asegurarse de conectar bien.



Sistema de drenaje de lavador

El tope de la cuba no debe de ser superior a 90 cm del fondo del dissipador(A).



2. Coloque la manguera de drenaje en un desagüe, y revise si el largo de la manguera de drenaje es apropiado.



Sistema de drenaje de tubo vertical

Necesita un tubo vertical con un diámetro mínimo de 3cm con capacidad mínima de 30 litros por minuto. El tope de la cuba no debe ser superior a 90 cm del fondo del dissipador (B).

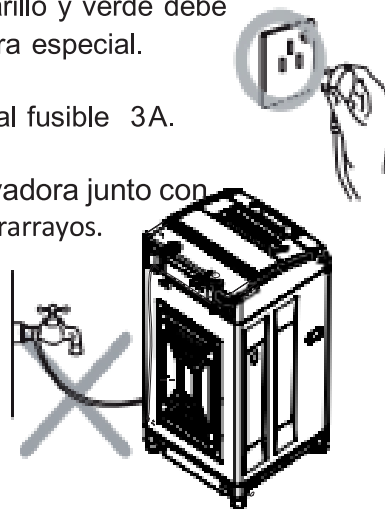


CONEXIÓN DEL CABLE DE ALIMENTACIÓN

- La toma de tierra que es indicada con color amarillo y verde debe de estar firmemente conectado a un toma de tierra especial. Por favor llame al técnico para ensamblar.
- La toma de corriente debería haber ensamblado al fusible 3A.

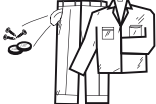
NOTE:

- Nunca intente conectar la toma de tierra de la lavadora junto con un tubo de gas o tubo de agua, cable de teléfono o pararrayos.
- No utilice el cable dañado porque esto puede causar fugas eléctricas y fuego.
- En caso de que el cable esté dañado, por favor contacte a la compañía local de servicio, porque será removido y reemplazado con herramientas especiales



OPERACIÓN

Preparación

<p>1 Instale las mangueras de entrada de agua.</p> 	<p>2 Abra el grifo.</p> 	<p>3 Conecte el cable de alimentación.</p> 
<p>4 Inserte el final de la manguera de drenaje en la plataforma de gancho, y cuelgue la manguera de drenaje a través de una salida de desagüe.</p> 	<p>5 Antes de lavar, por favor retire monedas u otros bienes sólidos, y jale para cerrar el sujetador para prevenir daños en la ropa y la cuba.</p> 	<p>6 Coloque detergente adecuado y carga de lavada en la cuba.</p> 

Método

1. Interruptor de alimentación

Cierre la tapa de lavado, luego presione el botón para encender la lavadora.



2. Selector de programa de lavado

El modelo tiene 8 programas para diferentes calidades de ropa. Puede seleccionar el programa deseado según la necesidad.



3. Interruptor de nivel de agua

- Elija el nivel de agua de acuerdo a la carga de lavado, la tabla de abajo ofrece la cantidad del detergente o polvo para lavar de acuerdo a la carga de lavado. (Para su referencia)

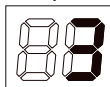
Nivel de agua	Carga de lavada	Volumen de agua	Polvo de lavar normal	Polvo de lavar concentrado
			40g/30L	25g/30L
9-10	10.0-13kg	62L	83g	52g
		57L	76g	48g
7-8	6.0-10kg	52L	69g	43g
		47L	63g	39g
5-6	4.0-6.0kg	42L	56g	35g
		37L	49g	31g
3-4	2.0-4kg	32L	43g	27g
		28L	37g	23g
1-2	Less 2.0kg	24L	32g	20g
		20L	27g	17g

4. Interruptor de bricolaje para elegir la forma de lavado adecuada

- Después de encender, presione Programa para elegir el programa adecuado.
- Después de configurar el programa, puede presionar el botón Lavar, Enjuagar, Centrifugar, Nivel de agua o Preset para configurar el tiempo de lavado, la frecuencia de enjuague, el tiempo de centrifugado o, si selecciona el reciclaje de agua y la función preestablecida según las necesidades del usuario.
- Presione el botón Inicio para comenzar.
- Cierre la tapa de la puerta.

5. Selector predeterminado

- Seleccione el proceso automático o edite el proceso usted mismo.
- Presione el botón de predeterminado continuamente, la ventana indicadora muestra las necesidades de tiempo para lavar (hora). (Ejemplo: si el tiempo predeterminado es de 3 horas, presione el botón hasta que en la ventana se muestre un 3)



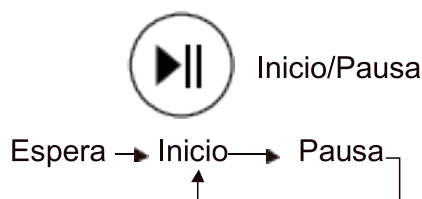
- Por favor cierre la tapa de la lavadora completamente. (De otra manera la maquina le dará una alarma)
- Durante el proceso de cuenta regresiva al tiempo predeterminado, todos los botones, exceptuando el interruptor de alimentación y botón de predeterminado, no pueden ser presionados.
- La lavadora trabaja como el programa que usted haya ajustado y mostrará el tiempo restante a como usted lo predetermine.

6. Reciclaje de agua

- A menos que el usuario programe la función de reciclaje de agua, la maquina no llevará a cabo la función. Si necesita esa función, presione Función Manual hasta que la luz indicadora de reciclaje de agua se encienda, luego presione Ajuste hasta que muestre “y”.
- La función de reciclaje de agua solo aplica a la combinación de “lavado, enjuague, centrifugado”, “remojo, lavado, enjuague, centrifugado” o “enjuague, centrifugado”, la función puede ser saltada en otras combinaciones.
- Cuando esté encendida, la maquina no drenará en el último lavado. Alarmará para recordar al usuario de mantener el agua hasta que el botón de Función Manual sea presionado.
- Durante el tiempo que se mantiene el agua, el botón de Función Manual está disponible para detener o iniciar el drenaje.

7. Presione el botón de Inicio/Pausa, inicie la lavadora

- No abra la tapa cuando la maquina esté operando, especialmente en centrifugado, para evitar peligros.
- El zumbador alarmará después que el programa haya terminado, y se apagará automáticamente. Desenchufe el cable de alimentación.
- Mantenimiento se muestra en la página 14 en “mantenimiento”.



8. Lavado

- No abra la tapa cuando la maquina esté operando, especialmente en centrifugado, para evitar peligros.
- El zumbador alarmará después que el programa haya terminado, y se apagará automáticamente.
- Desenchufe el cable de alimentación.

9. Función Fuzzy y función de memoria

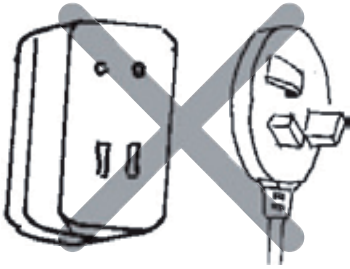
- **Fuzzy** significa que la máquina puede determinar el nivel de agua automáticamente de acuerdo a la carga. Si no hay agua en la cuba, presione el interruptor de energía y el botón de Inicio/Pausa, así iniciará la función.
- Si hay agua en la cuba antes de presionar el botón de Inicio/Pausa, la función Fuzzy fallará en iniciarse.
- Antes de iniciar Fuzzy, presionar programa, Ajuste o botón de nivel de agua resultará en la cancelación de la función Fuzzy; Antes de empezar la función Fuzzy, es necesario poner la ropa a lavar en la cuba o el nivel de agua no será el apropiado.
- **Memoria** significa que la operación es interrumpida por corte de electricidad, y la máquina puede continuar la operación sin terminar después de que la energía regrese a la normalidad automáticamente.

10. Bloqueo infantil

- La lavadora debería ser utilizada solo por adultos. Los niños no deben de estar admitidos en el área de la máquina sin supervisión. Para mantener alejados a los niños de tocar el panel de control o de jugar con el aparato, la función de bloqueo infantil es un diseño perfecto. es un diseño perfecto.
- Presione y mantenga los dos botones (Función Manual & Ajuste) simultáneamente por 1.5 segundos para ajustar el bloqueo infantil. Si desea desactivar esta función, sólo repita el proceso de arriba.

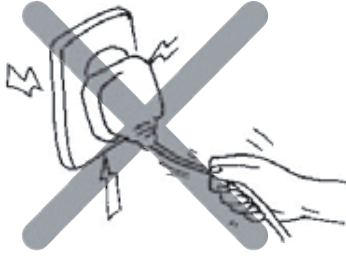
ADVERTENCIA DE SEGURIDAD

■ Nunca utilice el enchufe como se muestra



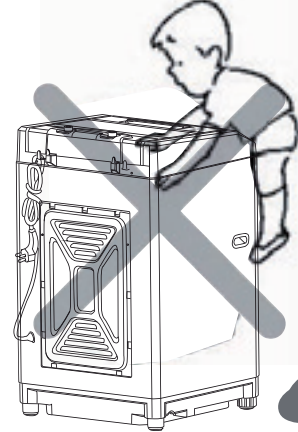
Danger

■ No sólo sujete el cable mientras saca el enchufe



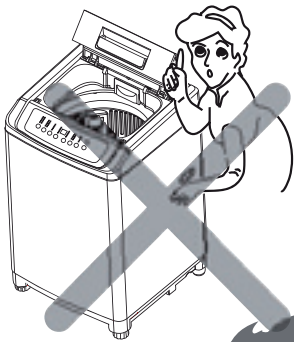
Danger

■ No permita que los niños jueguen con la máquina



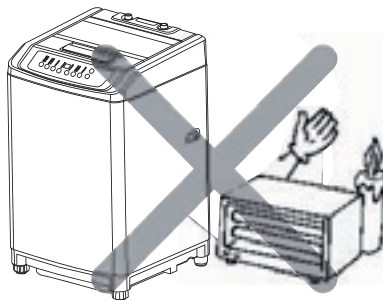
Danger

■ No ponga las manos en la tina giratoria



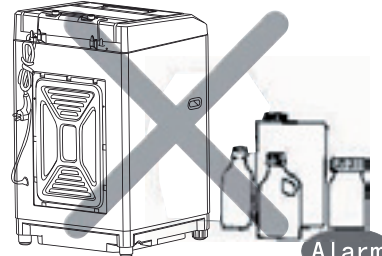
Danger

■ Mantener la lavadora alejada del fuego o del calor



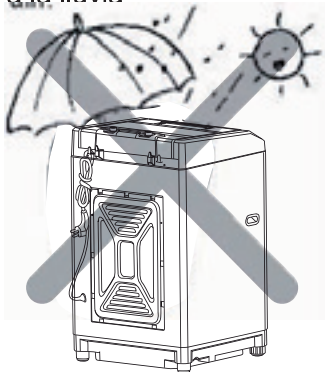
Alarm

■ No limpie el cuerpo de la máquina con solventes volátiles como gasolina y metano. Además, no vierta estos disolventes en la bañera para lavar o secar
ALARMA

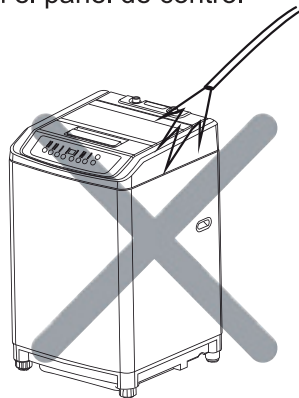


Alarm

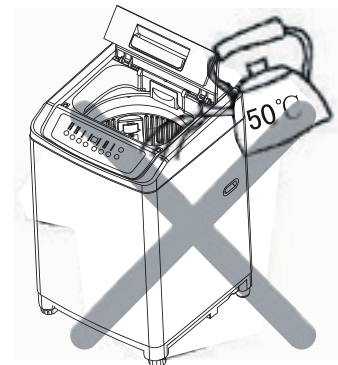
■ No exponga la lavadora a la luz directa del sol ni a la lluvia

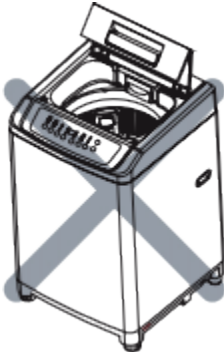
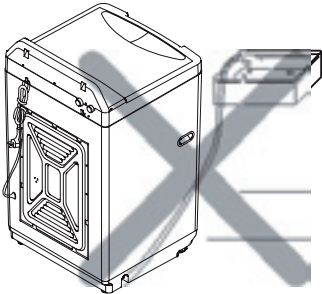



■ No coloque la lavadora en un lugar húmedo y no vierta agua en el panel de control



■ Nunca use agua de más de 50° C







<p>Asegúrese de que la tapa esté cerrada especialmente durante el giro.</p> 	<p>El punto más alto de la manguera de desagüe debe estar dentro de 90 cm por encima del nivel del piso.</p> 	<p>No encienda cuando la presión de agua no está dentro de 0.03MPa-0.85Mpa, para proteger a la válvula de entrada.</p> 
<p>El aparato no está diseñado para ser utilizado por niños pequeños o personas enfermas, a menos que hayan sido adecuadamente supervisados por una persona responsable para asegurar que puedan usar el aparato de forma segura. Los niños pequeños deben ser supervisados para asegurarse de que no juegan con el aparato.</p>	<p>Si el aparato se suministra desde un dispositivo de extensión de cable o un dispositivo de salida portátil eléctrico, el dispositivo de extensión del cable o el dispositivo de salida portátil eléctrico debe colocarse de manera que no esté sujeto a salpicaduras ni a la entrada de humedad. El cable de alimentación debe desenchufarse después de su uso. Utilice detergente bajo en polvo de espuma.</p>	<p>El aparato debe conectarse a la red de suministro de agua utilizando nuevos conjuntos de mangueras y los viejos conjuntos de mangueras no deben reutilizarse.</p>

MANTENIMIENTO

Limpiar el Filtro en la válvula de entrada

Limpiar el Filtro regularmente en la válvula de entrada para evitar que se obstruya




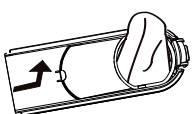

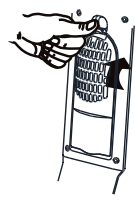
<p>1. Cerrar el grifo</p> 	<p>2. Presione el botón de encendido</p> 	<p>3. Deje que la máquina funcione durante 1 minuto y desenchufe el cable de alimentación</p> 	<p>4. Quitar la manguera de entrada y limpiar el Filtro con un cepillo</p> 
---	--	---	--

Mantenimiento del cuerpo

- Limpiar la superficie de la lavadora con un paño suave regularmente.
- Después de lavar la colada almidonada o blanqueada, la tina interior debe estar limpia o aparecerá un depósito



Limpiar el Filtro de pelusa

<p>1. Hala hacia arriba para quitar el Filtro assy's.</p> 	<p>2. Retire el Filtro de la tapa del Filtro.</p> 	<p>3. Limpie y enjuague bien.</p> 	<p>4. Vuelva a instalar el Filtro.</p> 
---	---	---	--

Limpiar el Filtro de la protuberancia

1. Retire la tapa del Filtro del tope de drenaje de la parte superior como se muestra en la figura.
2. Limpie cuidadosamente el interior del tope del desagüe
3. Limpie cuidadosamente la tapa del Filtro.
4. Vuelva a colocar la tapa del Filtro.



SOLUCIÓN DE PROBLEMAS

Solución de problemas

Fenómeno de malfuncionamiento	Razón
Iniciar la lavadora de proceso de enjuague, la lavadora no ingresa el agua.	<ul style="list-style-type: none"> La lavadora se iniciará desde el proceso de centrifugado con el fin de girar el agua y el detergente de la ropa, a continuación, introduzca el agua (si hay agua en la bañera, el agua drenará en primer lugar)
El proceso de lavado cambia de centrifugado a enjuague.	<ul style="list-style-type: none"> Cuando la ropa no es uniforme o está en un solo lado de la tina, la lavadora entrará el agua y hará el balance de la ropa y uniforme.
El botón de control es inútil para tocar	<ul style="list-style-type: none"> Si desea cambiar el programa después de que la lavadora se haya iniciado, toque el botón de inicio / pausa para pausar y restablecer.
retraso de la vuelta	<ul style="list-style-type: none"> La lavadora demorará de 15 a 60 segundos para entrar en el proceso de centrifugado después del drenaje o en un solo giro.

Antes del mantenimiento

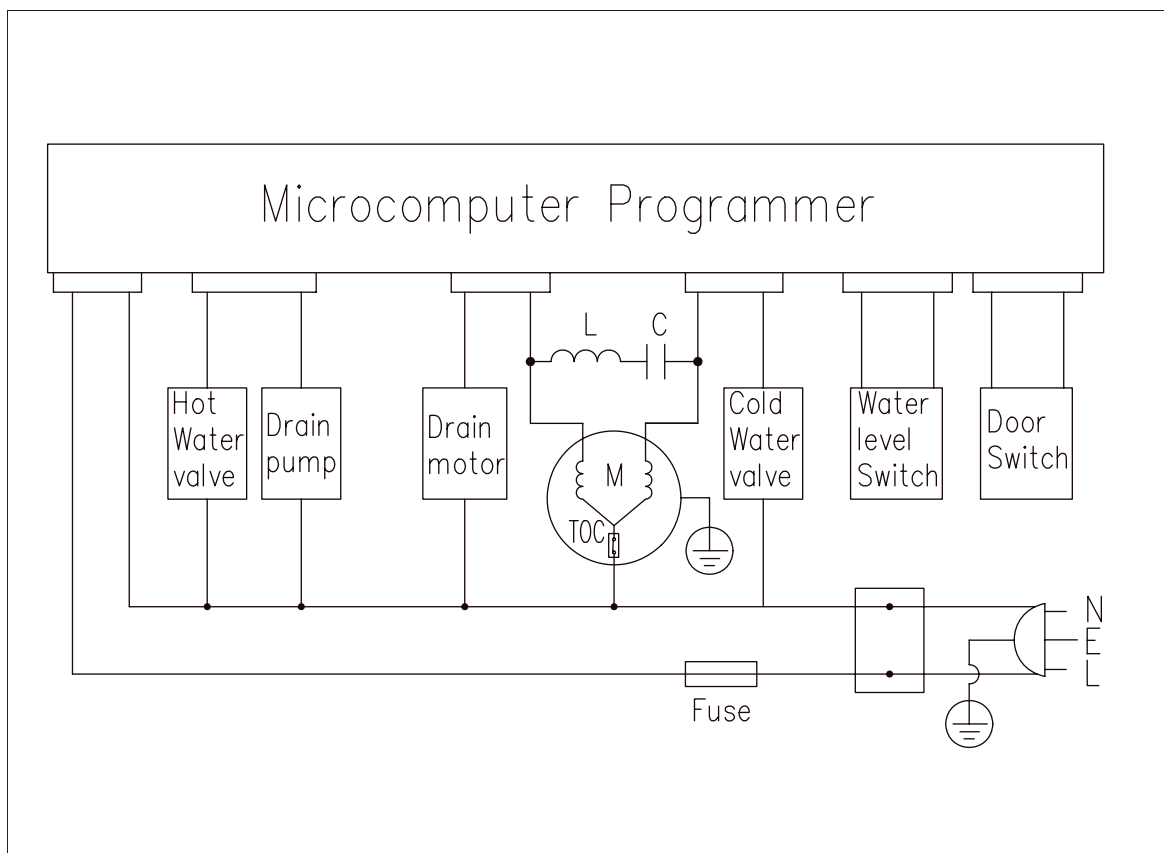
Problema	Lista de verificación
No funciona	<ul style="list-style-type: none"> ¿ Hay electricidad presente? ¿ Está abierto el grifo? ¿ Está el enchufe suelto o el fusible roto? ¿ Enciende el botón de encendido o arranque?
Falla al llenar el agua	<ul style="list-style-type: none"> ¿ Está abierto el grifo? ¿ Está congelada la manguera de desagüe? ¿ Se corta el suministro de agua? ¿ Está bloqueada la válvula de entrada de agua?

Método de resolución de problemas

Para algunos problemas, el zumbador de la máquina sonará y la alarma, y los indicadores destellarán.

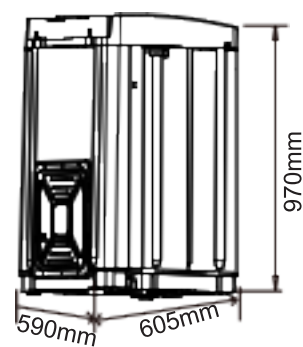
Apuros	Luz indicadora	Posible causa	Solución
Descompostura	sin indicador	El enchufe está mal conectado o el interruptor no está activado	Conectar la propiedad del enchufe o activar el interruptor
	sin indicador	El enchufe está muerto o el fusible está roto	Contacte al técnico autorizado
	sin indicador	Se pierde el proceso actual por falla de alimentación	Reactivación sólo cuando se elimina el fallo de alimentación
	Bajo / voltaje-sin pantalla Fusible de alto voltaje roto	La tensión es demasiado baja o demasiado alta	Retire el enchufe y vuelva a utilizarlo cuando la tensión llegue a la normalidad.
Drenaje permanente	E1	La manguera de desagüe está bloqueada o colgada sobre 90cm, y el agua no puede drenar en el plazo de 7 min	Compruebe la manguera de desagüe, abra la tapa y luego ciérrela para continuar el proceso de drenaje.
Mal funcionamiento o del giro	E2	La tapa no se cierra durante el lavado o centrifugado.	Cerrar la tapa.
Un conflicto entre la bañera y el gabinete durante la hilatura	E3	La ropa no se coloca uniformemente en la bañera. La máquina intentará hacer una comprobación y ajuste automático durante 2 veces, o si no hay nada disponible, la alarma será dada	Abra la tapa, distribuya la ropa uniformemente en la bañera y luego cierre la tapa para continuar
Abastecimiento de agua Insuficiente	E4	El grifo está cerrado, el suministro de agua se corta o la presión del agua es demasiado baja, por lo que el agua no llega al nivel deseado en 30 minutos	Abra el grifo o utilice la máquina después de que la presión del agua llegue a la normalidad. Abra la tapa del lavado, ciérrela y reiniciela en el agua de entrada.
Función preestablecida no disponible	E5	La tapa no se cierra durante el proceso de preajuste (el proceso se detendrá y se dará una alarma)	Cerrar la tapa
Sensor de nivel de agua anormal	E6	El sensor falla para corriente corta o abierta, etc. y se dará una alarma.	Póngase en contacto con el técnico autorizado.
Entrada o desagüe automático inamovible	E7	Las anomalías ocurren en la PCB, la válvula de entrada o el sensor de nivel de agua.	Corte la energía después de drenar, e intente entrar en contacto con el técnico autorizado.
Los chips de memoria	E9	No se puede acceder al chip.	Apagar la maquina.
se descomponen No se apaga ni se enciende	Proceso interminable o sin indicador	El PCB está roto.	Póngase en contacto con el técnico autorizado.

DIAGRAMA DE CABLEADO



ESPECIFICACIONES

Tensión nominal	220V~	Frecuencia nominal	50Hz
Capacidad de lavado / centrifugado	10.5kg	Peso neto	41kg
Dimensión	606mm*605mm*970mm		



CERTIFICADO DE GARANTÍA



Gracias por preferir nuestros productos.

Para satisfacer las necesidades de nuestros clientes, en Gelbring S.A., empresa importadora y representante de las marcas **Enxuta**, **Queen** y **Xenon**, buscamos generar confiabilidad y respaldo seleccionando los mejores diseños y la mejor calidad en nuestros productos, atendiendo la relación entre calidad y precio.

Somos una empresa en constante expansión para poder ofrecerle a nuestros clientes una amplia gama de productos y lograr una mayor eficiencia en todos nuestros servicios.

En este marco, usted ha realizado una muy buena elección. Usted no sólo cuenta con la garantía legal por tres meses, sino que Gelbring S.A. le otorga una garantía hasta completar un año desde fecha de compra del producto (o planes especiales indicados en el producto).

Usted podrá hacer uso de este certificado, a través de nuestro Respaldo Post Venta. Es imprescindible que el usuario presente la boleta de compra ante el servicio para la validación del año de vigencia de la garantía, bajo las siguientes condiciones generales:

En el caso de que por deficiencias de fabricación o falla de materiales, partes, piezas y componentes, que impidan el uso normal de funcionamiento del producto, el Respaldo Post Venta cubrirá gratuitamente la reparación en sus talleres, incluyendo mano de obra y repuestos, durante el período de un año a partir de la fecha de compra del producto.

El producto que usted adquirió, ha sido diseñado para uso doméstico familiar, por lo tanto la gratuidad del servicio no será aplicable en el caso de que el producto se destine para uso comercial, industrial y otros de similar naturaleza.

Queda sin efecto esta garantía:

- Cuando la falla o el desperfecto sea ocasionado por descargas eléctricas, sobrecarga de tensiones de UTE, instalaciones eléctricas y/o sanitarias defectuosas.
- Un hecho imputable al consumidor y/o terceros.
- Accidentes ocurridos con posterioridad a la entrega.
- Instalación incorrecta.
- Maltrato, desconocimiento y corriente o uso inadecuado del producto, instalación, alteraciones, reparaciones o manipuleo realizado por personal no autorizado.
- Defectos causados por el transporte.
- Todos los accesorios de plástico, metal, lámparas o similares, filtros y mangueras de conexión al agua o a la red sanitaria.

Esta garantía no cubre y son de cargo del usuario, los gastos generados por: locomoción o viáticos del personal técnico, fletes y/o transporte de los productos, los cuales deben ser abonados al momento de recibir el servicio, dicho monto de visita técnica y flete si fuera necesario, le será indicado en el momento de solicitar el servicio; si el producto es llevado directo a nuestro taller no hay costo alguno.

Para el caso fuere necesaria la sustitución del artículo adquirido, descrito en la factura, y la Empresa careciere de stock o se hubiese discontinuado la fabricación o importación, el mismo podrá sustituirse por uno de calidad igual o superior dentro de las marcas importadas o representadas por Gelbring S.A.

NOMBRE DEL PROPIETARIO DEL ARTÍCULO:

E-MAIL:

TELÉFONO:

DOMICILIO:

LOCALIDAD:

DEPARTAMENTO:

PRODUCTO:

FECHA DE COMPRA:

MARCA:

MODELO:

Nº DE FACTURA:

Nº DE SERIE:

DISTRIBUIDOR:

DESCRIPCIÓN Y ALCANCE DE LA GARANTÍA:

SELLO Y FIRMA:

Respaldo Post Venta - Atención Telefónica 2525 6000 Int. 3- de 9:30 a 18 hs

E-mail: atencionpostventa@gelbring.com.uy

GELBRING S. A. Cno. Perseverano 5959. Montevideo, Uruguay. www.gelbring.com.uy



