

enxuta

Toda una vida contigo

MANUAL DE INSTRUCCIONES

TURBOCIRCULADOR DE AIRE

Modelo: VTENX920N



Para un correcto funcionamiento de esta unidad, antes de su uso por favor lea las instrucciones cuidadosamente y consérvelas en un lugar seguro para su posterior consulta. Las imágenes en el Manual de Instrucciones son sólo de referencia.

GELBRING
IMPORTACIONES



NOTA

Lea atentamente las siguientes indicaciones, instrucciones y recomendaciones para aprovechar mejor todas las ventajas que ofrece su ventilador Enxuta.

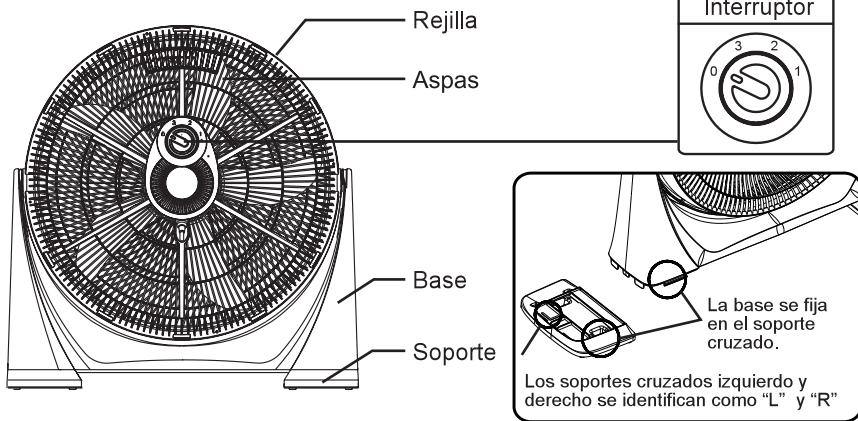
ADVERTENCIA

1. No deje el ventilador funcionando sin supervisión.
2. Mantenga todo artefacto eléctrico fuera del alcance de los niños y de las personas enfermas o débiles. No permita que ellos usen artefactos eléctricos sin supervisión.
3. Si el cable de alimentación eléctrica presenta algún tipo de avería, póngase en contacto con personal del Servicio Técnico Autorizado por el representante de la marca para la revisión y/o reparación correspondiente. Ignorar esto puede derivar en riegos de descargas eléctricas.
4. Este dispositivo no está diseñado para ser utilizado por personas con capacidades físicas, mentales o sensoriales reducidas (inclusive niños), sin experiencia, noción y/o conocimiento, a menos que sean supervisadas o hayan recibido instrucciones relativas al uso del aparato por una persona responsable de su seguridad. Niños pequeños deben ser supervisados para asegurarse de que no jueguen con el dispositivo.
5. Cuando el ventilador se encuentre en funcionamiento, nunca intente desmontar ni desarmar ninguna de sus partes.
 - Desenchufe el ventilador antes de limpiarlo.
 - No desmontar la rejilla protectora bajo ninguna circunstancia. Esto con el fin de evitar accidentes.
 - Limpie la rejilla y el protector de la hoja del rotor con un paño humedo.

REGLAS PARA OPERACIÓN SEGURA

1. Nunca introduzca los dedos, lápices, ni ningún otro objeto a través de la rejilla cuando el ventilador esté en funcionamiento.
2. Desenchufe el ventilador antes de cambiarlo de lugar.
3. Asegúrese de poner el ventilador en una superficie estable antes de encenderlo para evitar que se vuelque.
4. No coloque el aparato en un lugar donde la lluvia y el agua puedan alcanzarlo.
5. Utilice este ventilador solamente bajo techo y lejos de la humedad o la luz del sol.

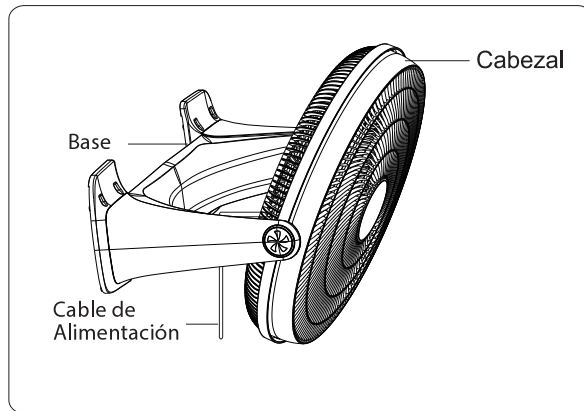
INSTRUCCIONES DE MONTAJE



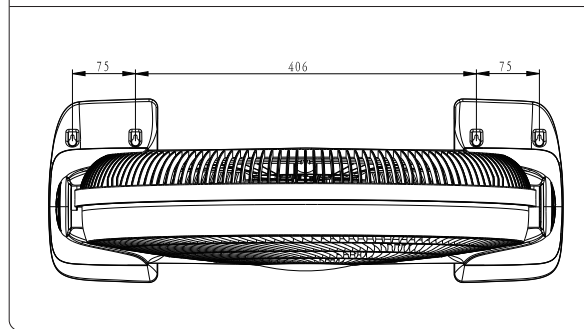
Empuje ligeramente el protector para ajustarlo a la posición deseada.

ADVERTENCIA:
Nunca colocar objetos dentro de la rejilla. Esto puede causar averías y/o lesiones personales.

MONTAJE EN LA PARED



Distancia de montaje de los tornillos.



Las dimensiones que se muestran están en milímetros.

Fije la base en la pared para ajustarla a la altura y posición deseadas. Cuando el ventilador esté instalado en la pared, el cable de alimentación debe estar ubicado entre el ventilador y la base del ventilador.

ADVERTENCIA: Cuando ajuste el ángulo y empiece a utilizarlo, asegúrese de que el ventilador esté fijo en la pared.

INSTRUCCIONES DE MANTENIMIENTO

Este ventilador requiere poco mantenimiento. No intente reparar este aparato por cuenta propia.

1. Antes de limpiar y ensamblar , el ventilador debe estar desenchufado.
2. Para asegurar la circulación de aire apropiada para el motor, mantenga los respiraderos en la parte trasera de motor libres de polvo. No es necesario desarmar el ventilador para remover el polvo.
3. Por favor limpie las partes externas con un paño y detergente suave.
4. No utilizar detergentes abrasivos, sustancias corrosivas, solventes ni líquidos inflamables al realizar el proceso de limpieza.
5. No permita el ingreso de agua o cualquier otro liquido dentro del cuerpo del ventilador. Mantenga este aparato lejos de la humedad.

LIMPIEZA

1. Asegúrese de que el aparato esté desenchufado antes de realizar cualquier tipo de limpieza.
2. Las partes plásticas externas deben ser limpiadas con un paño suave y detergente (o jabón) diluido en agua. Se pueden quitar los residuos de detergente con un paño seco.

Eliminación adecuada: Este aparato no debe ser desechado con la basura común. Puede contactar con sus autoridades municipales locales para obtener más información sobre los servicios de recolección disponibles en su zona. Ignorar estas indicaciones puede derivar en la contaminación del medio ambiente y en riesgos para la salud.

CERTIFICADO DE GARANTÍA

enxuta

Gracias por preferir nuestros productos.

Para satisfacer las necesidades de nuestros clientes, en Gelbring S.A., empresa importadora y representante de las marcas **Enxuta**, **Queen** y **Xenon**, buscamos generar confiabilidad y respaldo seleccionando los mejores diseños y la mejor calidad en nuestros productos, atendiendo la relación entre calidad y precio.

Somos una empresa en constante expansión para poder ofrecerle a nuestros clientes una amplia gama de productos y lograr una mayor eficiencia en todos nuestros servicios.

En este marco, usted ha realizado una muy buena elección. Usted no sólo cuenta con la garantía legal por tres meses, sino que Gelbring S.A. le otorga una garantía hasta completar un año desde fecha de compra del producto (o planes especiales indicados en el producto).

Usted podrá hacer uso de este certificado, a través de nuestro Respaldo Post Venta. Es imprescindible que el usuario presente la boleta de compra ante el servicio para la validación del año de vigencia de la garantía, bajo las siguientes condiciones generales:

En el caso de que por deficiencias de fabricación o falla de materiales, partes, piezas y componentes, que impidan el uso normal de funcionamiento del producto, el Respaldo Post Venta cubrirá gratuitamente la reparación en sus talleres, incluyendo mano de obra y repuestos, durante el periodo de un año a partir de la fecha de compra del producto.

El producto que usted adquirió, ha sido diseñado para uso doméstico familiar, por lo tanto la gratuidad del servicio no será aplicable en el caso de que el producto se destine para uso comercial, industrial y otros de similar naturaleza.

Queda sin efecto esta garantía:

- Cuando la falla o el desperfecto sea ocasionado por descargas eléctricas, sobrecarga de tensiones de UTE, instalaciones eléctricas y/o sanitarias defectuosas.
- Un hecho imputable al consumidor y/o terceros.
- Accidentes ocurridos con posterioridad a la entrega.
- Instalación incorrecta.
- Maltrato, desconocimiento y corriente o uso inadecuado del producto, instalación, alteraciones, reparaciones o manipuleo realizado por personal no autorizado.
- Defectos causados por el transporte.
- Todos los accesorios de plástico, metal, lámparas o similares, filtros y mangueras de conexión al agua o a la red sanitaria.

Esta garantía no cubre y son de cargo del usuario, los gastos generados por: locomoción o viáticos del personal técnico, fletes y/o transporte de los productos, los cuales deben ser abonados al momento de recibir el servicio, dicho monto de visita técnica y flete si fuera necesario, le será indicado en el momento de solicitar el servicio; si el producto es llevado directo a nuestro taller no hay costo alguno.

Para el caso fuere necesaria la sustitución del artículo adquirido, descrito en la factura, y la Empresa careciere de stock o se hubiese discontinuado la fabricación o importación, el mismo podrá sustituirse por uno de calidad igual o superior dentro de las marcas importadas o representadas por Gelbring S.A.

NOMBRE DEL PROPIETARIO DEL ARTÍCULO:

E-MAIL:

TELÉFONO:

DOMICILIO:

LOCALIDAD:

DEPARTAMENTO:

PRODUCTO:

FECHA DE COMPRA:

MARCA:

MODELO:

Nº DE FACTURA:

Nº DE SERIE:

DISTRIBUIDOR:

DESCRIPCIÓN Y ALCANCE DE LA GARANTÍA:

SELLO Y FIRMA:

Respaldo Post Venta - Atención Telefónica 2525 6000 Int. 3- de 9:30 a 18 hs
E-mail: atencionpostventa@gelbring.com.uy

GELBRING S. A. Cno. Perseverano 5959. Montevideo, Uruguay. www.gelbring.com.uy

GELBRING
IMPORTACIONES



CERTIFICADO DE GARANTÍA



Gracias por preferir nuestros productos.

Para satisfacer las necesidades de nuestros clientes, en Celta S.A., empresa importadora y representante de la marca Enxuta, buscamos generar confiabilidad y respaldo seleccionando los mejores diseños y la mejor calidad en nuestros productos, atendiendo la relación entre calidad y precio.

Somos una empresa en constante expansión para poder ofrecerle a nuestros clientes una amplia gama de productos y lograr una mayor eficiencia en todos nuestros servicios.

Términos y condiciones de la garantía (Art. 11 de la Ley 1334/1998)

El presente certificado de garantía es válido únicamente en la República del Paraguay.

Para que tenga validez, asegúrese de que los siguientes datos se encuentren completos por la casa vendedora y preséntelo conjuntamente con su factura de compra.

Asimismo declaro haber sido informado, también en forma previa a esta compra, acerca del lapso del tiempo durante el cual Enxuta se compromete a regular suministro de componentes, repuestos y servicio técnico que será de un año.

Usted podrá hacer uso de este certificado, a través de nuestro Respaldo Post Venta. Es imprescindible que el usuario presente la boleta de compra ante el servicio para la validación del año de vigencia de la garantía, bajo las siguientes condiciones generales:

En el caso de que por deficiencias de fabricación o falla de materiales, partes, piezas y componentes, que impidan el uso normal de funcionamiento del producto, el Respaldo Post Venta cubrirá la reparación en sus talleres, incluyendo mano de obra y repuestos, durante el período de un año a partir de la fecha de compra del producto.

El producto que usted adquirió, ha sido diseñado para uso doméstico familiar, por lo tanto la gratuidad del servicio no será aplicable en el caso de que el producto se destine para uso comercial, industrial y otros de similar naturaleza.

Queda sin efecto esta garantía:

- Cuando la falla o el desperfecto sea ocasionado por descargas eléctricas, sobrecarga de tensiones de la red eléctrica, instalaciones eléctricas y/o sanitarias defectuosas.
 - Un hecho imputable al consumidor y/o terceros.
 - Accidentes ocurridos con posterioridad a la entrega.
 - Instalación incorrecta.
 - Maltrato, desconocimiento y corriente o uso inadecuado del producto, instalación, alteraciones, reparaciones o manipuleo realizado por personal no autorizado.
 - Defectos causados por el transporte.
 - Todos los accesorios de plástico, metal o similares, lamparitas, filtros y mangueras de conexión al agua o a la red sanitaria.
- Esta garantía no cubre y son de cargo del usuario, los gastos generados por: locomoción o viáticos del personal técnico, fletes y/o transporte de los productos, los cuales deben ser abonados al momento de recibir el servicio, dicho monto de visita técnica y flete si fuera necesario, le será indicado en el momento de solicitar el servicio; si el producto es llevado directo a nuestro taller no hay costo alguno

CONSTANCIA DE INFORMACIÓN SOBRE EL PRODUCTO (Art. 8 de la ley 1334/1998).

Por medio de la presente declaro que he recibido información veraz, eficaz y suficiente sobre las características de este producto, sus calidades, composición, garantía y plazo de validez, dirección del local de redamo y los riesgos que presenta para mi seguridad, todo ello de conformidad a los artículos 8 y 11 de la ley 1334/1998).

NOMBRE DEL PROPIETARIO DEL ARTÍCULO:

E-MAIL:

TELÉFONO:

DOMICILIO:

LOCALIDAD:

DEPARTAMENTO:

PRODUCTO:

FECHA DE COMPRA:

MARCA:

MODELO:

Nº DE FACTURA:

Nº DE SERIE:

DISTRIBUIDOR:

DESCRIPCIÓN Y ALCANCE DE LA GARANTÍA:

SELLO Y FIRMA:

Respaldo Post Venta - Atención Telefónica 021 674 774

E-mail: atencionpostventa@gelbring.com.py

CELTA S.A. - Máximo Caballero esquina Ybyturuzu - Barrio Santa María - Asunción

