

# enXuta

*Toda una vida contigo*

## **Altavoz Parlante Portátil Bluetooth, 50 Watts**

Mod. APENX295



**MANUAL DE INSTRUCCIONES**

GELBRING  
IMPORTACIONES



## Especificaciones Técnicas

Versión Bluetooth 5.1

Distancia de transmisión: 10 metros

Potencia de salida: 5W

Tiempo de reproducción: 4-5 horas

Respuesta de frecuencia: 130Hz-20KHz

Altavoz: 52 mm 4  $\Omega$ , 5 W

Potencia de entrada: 5V  $\overleftarrow{}$  2A

Consumo máximo de energía: 2A

Batería incorporada: batería de litio 18650 3.7V 1800mAh

Interfaz de entrada de audio: Conector estándar de  $\phi$ 3,5 mm

## Características

Bluetooth/USB/TF/AUX/FM

Amplificador de alta fidelidad DSP de 5W, baja distorsión y bajo ruido.

Altavoz de alta fidelidad de 2 vías, sonido más natural y delicado.

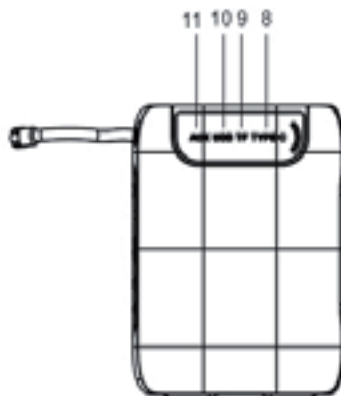
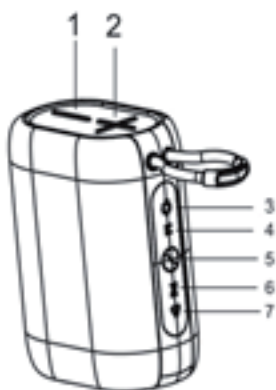
Versión Bluetooth 5.1

Llamada manos libres

Función Bluetooth TWS

Luz LED de colores

IPX6 a prueba de agua



## Funcionamiento de los botones

**1.-**

Presione para disminuir el volumen; Mantén presionada la música anterior de estación FM

**2.+**

Presione para aumentar el volumen; Mantenga presionado para el siguiente programa de música o estación de FM.

**3.- Luz**

Presione para cambiar el modo de iluminación; mantenga presionado para encender o apagar la luz.

**4.- M**

Un clic: modo de conversión.

**5. POTENCIA**

Mantenga presionado 3 segundos para encender o apagar el altavoz.

**6. TWS**

Presione para encender o apagar el modo TWS en Bluetooth.

**7. Reproducir/Pausar**

Presione para reproducir o pausar el programa de música.

Manténgalo presionado para buscar estaciones de FM en FM.

En modo Bluetooth:

Mantenga presionado para desconectar o volver a conectar el dispositivo Bluetooth emparejado.

**8.TIPO-C**

Enchufe el cable de carga tipo C para cargar su altavoz.

**9.TF**

Inserte la tarjeta TF que había instalado archivos de audio MP3.

**10. USB**

Inserte el USB que tenía instalados los archivos de audio MP3.

**11. AUX**

Conecte un dispositivo de audio externo.

## Usos rápidos

Indicación de tono

Hay un aviso de tono al encender o apagar el altavoz.

Hay un aviso de tono cuando el volumen aumenta al máximo.

Hay un aviso de tono cuando la batería está baja, el altavoz se apagará abajo después de 3 veces aviso de tono batería baja potencia

Bluetooth

1. Presione "ENCENDIDO" para encender el altavoz y ya está en Bluetooth modo.

2. Habilite Bluetooth en su dispositivo de audio (por ejemplo, un teléfono inteligente) y busque las conexiones Bluetooth disponibles. seleccionar el "APENX295" de la lista.

3. Una vez emparejados, se escuchará un sonido audible a través de los altavoces.

4. Ahora puede comenzar la reproducción desde el dispositivo de audio y la salida se reproducirá a través del altavoz.

5. Cuando utilice un teléfono móvil como fuente de audio y reciba una llamada telefónica la reproducción de audio se detiene
    - \* Presione "TWS" para contestar o colgar la llamada telefónica.
    - \* Mantenga presionado "TWS" para rechazar la llamada telefónica o iniciar la última llamada telefónica.
  6. Mantenga presionado "Reproducir/Pausar" para desconectar su dispositivo de audio.
  7. Presione "-" o "+" para aumentar o disminuir el volumen.
  8. Mantenga presionado "-" o "+" para el programa de música anterior o siguiente.
  9. Presione "Reproducir/Pausar" para pausar o reanudar el programa de música.
- Conexión Bluetooth TWS**
- Necesita dos altavoces para fiestas, encienda ambos altavoces.
1. Presione "TWS" para activar la función TWS de ambos altavoces. Va a conectar automáticamente.
  2. Habilite Bluetooth en su dispositivo de audio (por ejemplo, un teléfono inteligente) y busque las conexiones Bluetooth disponibles. Seleccione el " APENX295 " de la lista.
  3. Una vez emparejados, se escuchará un sonido audible a través de los altavoces.
  4. Ahora puede comenzar la reproducción desde el dispositivo de audio y el la salida se reproducirá a través de los dos altavoces como un audio estéreo vocero.

## USB y Tarjeta TF

1. Inserte la tarjeta USB o TF que tenía instalado el archivo de música MP3/WMA.
  2. Música de reproducción de altavoz automáticamente.
  3. Presione "-" o "+" para aumentar o disminuir el volumen.
  4. Mantenga presionado "-" o "+" para pasar al programa de música anterior o siguiente.
  5. Presione "Reproducir/Pausar" para pausar o reanudar el programa de música.
- FM**
1. Para una buena recepción de la estación FM, inserte el cable de carga en AUX puerto. El cable de audio funciona como una antena FM.
  2. Presione "MODE" para seleccionar la función FM.
  3. Mantenga presionado "Reproducir/Pausar", la búsqueda de altavoces y la memoria estación en altavoz automáticamente.
  4. Mantenga presionado "-" o "+" para ir a la estación FM anterior o siguiente.
  5. Presione "Reproducir/Pausar" para silenciar o reanudar el programa FM.
  6. Presione "-" o "+" para disminuir o aumentar el volumen.
- auxiliar**
1. Inserte el cable de audio en el puerto AUX. Conecte otro enchufe de cable a su dispositivo de audio externo.
  2. Presione "-" o "+" para disminuir o aumentar el volumen.
  3. Presione "Reproducir/Pausar" para silenciar o reanudar el programa AUX.

## Solución de problemas

Problema	Razones	Solución
No puedo prender en altavoz	1.El volumen es demasiado bajo. 2. Fuente AUX/BT el volumen es demasiado bajo.	1.Aumente el volumen. 2.Aumente el volumen de salida de la fuente AUX/BT.
El sonido es distorsionado en la Entrada auxiliar	Volumen de la fuente AUX es muy alto.	Reduzca el volumen de salida de la fuente AUX.
FM no recibe estación	No insertó el cable de audio al puerto AUX.	Inserte el cable de carga en el Tipo C puerto como una antena FM.

# CERTIFICADO DE GARANTÍA

**enxuta**

Gracias por preferir nuestros productos.

Para satisfacer las necesidades de nuestros clientes, en Gelbring S.A., empresa importadora y representante de las marcas **Enxuta**, **Queen** y **Xenon**, buscamos generar confiabilidad y respaldo seleccionando los mejores diseños y la mejor calidad en nuestros productos, atendiendo la relación entre calidad y precio.

Somos una empresa en constante expansión para poder ofrecerle a nuestros clientes una amplia gama de productos y lograr una mayor eficiencia en todos nuestros servicios.

En este marco, usted ha realizado una muy buena elección. Usted no sólo cuenta con la garantía legal por tres meses, sino que Gelbring S.A. le otorga una garantía hasta completar un año desde fecha de compra del producto (o planes especiales indicados en el producto).

Usted podrá hacer uso de este certificado, a través de nuestro Respaldo Post Venta. Es imprescindible que el usuario presente la boleta de compra ante el servicio para la validación del año de vigencia de la garantía, bajo las siguientes condiciones generales:

En el caso de que por deficiencias de fabricación o falla de materiales, partes, piezas y componentes, que impidan el uso normal de funcionamiento del producto, el Respaldo Post Venta cubrirá gratuitamente la reparación en sus talleres, incluyendo mano de obra y repuestos, durante el período de un año a partir de la fecha de compra del producto.

El producto que usted adquirió, ha sido diseñado para uso doméstico familiar, por lo tanto la gratuidad del servicio no será aplicable en el caso de que el producto se destine para uso comercial, industrial y otros de similar naturaleza.

Queda sin efecto esta garantía:

- Cuando la falla o el desperfecto sea ocasionado por descargas eléctricas, sobrecarga de tensiones de UTE, instalaciones eléctricas y/o sanitarias defectuosas.
- Un hecho imputable al consumidor y/o terceros.
- Accidentes ocurridos con posterioridad a la entrega.
- Instalación y uso incorrecto. - en el caso de los parlantes cuando el usuario no cumpla con el correcto uso de acuerdo a las especificidades detalladas en el packing respecto a las condiciones de Resistencia al Agua, (IPX7, o IPX6), según el modelo. Además, no son aptos en ningún caso para resistir la arena
- Maltrato, desconocimiento y corriente o uso inadecuado del producto, instalación, alteraciones, reparaciones o manipuleo realizado por personal no autorizado.
- Defectos causados por el transporte.
- Todos los accesorios de plástico, metal, lámparas o similares, filtros y mangueras de conexión al agua o a la red sanitaria. Esta garantía no cubre y son de cargo del usuario, los gastos generados por: locomoción o viáticos del personal técnico, fletes y/o transporte de los productos, los cuales deben ser abonados al momento de recibir el servicio, dicho monto de visita técnica y flete si fuera necesario, le será indicado en el momento de solicitar el servicio; si el producto es llevado directo a nuestro taller no hay costo alguno.

Para el caso fuere necesaria la sustitución del artículo adquirido, descrito en la factura, y la Empresa careciere de stock o se hubiese discontinuado la fabricación o importación, el mismo podrá sustituirse por uno de calidad igual o superior dentro de las marcas importadas o representadas por Gelbring S.A.

NOMBRE DEL PROPIETARIO DEL ARTÍCULO:

E-MAIL:

TELÉFONO:

DOMICILIO:

LOCALIDAD:

DEPARTAMENTO:

PRODUCTO:

FECHA DE COMPRA:

MARCA:

MODELO:

Nº DE FACTURA:

Nº DE SERIE:

DISTRIBUIDOR:

DESCRIPCIÓN Y ALCANCE DE LA GARANTÍA:

SELLO Y FIRMA:

Respaldo Post Venta - Atención Telefónica 2525 6000 Int. 3- de 9:30 a 18 hs  
E-mail: [atencionpostventa@gelbring.com.uy](mailto:atencionpostventa@gelbring.com.uy)

GELBRING S. A. Cno. Perseverano 5959, Montevideo, Uruguay. [www.gelbring.com.uy](http://www.gelbring.com.uy)

**GELBRING**  
IMPORTACIONES



# CERTIFICADO DE GARANTÍA

**enxuta**

Gracias por preferir nuestros productos.

Para satisfacer las necesidades de nuestros clientes, en Celta S.A., empresa importadora y representante de la marca **Enxuta**, buscamos generar confiabilidad y respaldo seleccionando los mejores diseños y la mejor calidad en nuestros productos, atendiendo la relación entre calidad y precio.

Somos una empresa en constante expansión para poder ofrecerle a nuestros clientes una amplia gama de productos y lograr una mayor eficiencia en todos nuestros servicios.

Términos y condiciones de la garantía (Art. 11 de la Ley 1334/1998) El presente certificado de garantía es válido únicamente en la República del Paraguay.

Para que tenga validez, asegúrese de que los siguientes datos se encuentren completos por la casa vendedora y preséntelo conjuntamente con su factura de compra. Asimismo declaro haber sido informado, también en forma previa a esta compra, acerca del lapso del tiempo durante el cual Enxuta se compromete a regular suministro de componentes, repuestos y servicio técnico que será de un año.

Usted podrá hacer uso de este certificado, a través de nuestro Respaldo Post Venta. Es imprescindible que el usuario presente la boleta de compra ante el servicio para la validación del año de vigencia de la garantía, bajo las siguientes condiciones generales:

En el caso de que por deficiencias de fabricación o falla de materiales, partes, piezas y componentes, que impidan el uso normal de funcionamiento del producto, el Respaldo Post Venta cubrirá la reparación en sus talleres, incluyendo mano de obra y repuestos, durante el periodo de un año a partir de la fecha de compra del producto.

El producto que usted adquirió, ha sido diseñado para uso doméstico familiar, por lo tanto la gratuidad del servicio no será aplicable en el caso de que el producto se destine para uso comercial, industrial y otros de similar naturaleza.

Queda sin efecto esta garantía:

- Cuando la falla o el desperfecto sea ocasionado por descargas eléctricas, sobrecarga de tensiones de la red eléctrica, instalaciones eléctricas y/o sanitarias defectuosas.
- Un hecho imputable al consumidor y/o terceros.
- Accidentes ocurridos con posterioridad a la entrega.
- Instalación incorrecta.
- Maltrato, desconocimiento y corriente o uso inadecuado del producto, instalación, alteraciones, reparaciones o manipuleo realizado por personal no autorizado.
- Defectos causados por el transporte.
- Todos los accesorios de plástico, metal o similares, lamparitas, filtros y mangueras de conexión al agua o a la red sanitaria.

Esta garantía no cubre y son de cargo del usuario, los gastos generados por: locomoción o viáticos del personal técnico, fletes y/o transporte de los productos, los cuales deben ser abonados al momento de recibir el servicio, dicho monto de visita técnica y flete si fuera necesario, le será indicado en el momento de solicitar el servicio; si el producto es llevado directo a nuestro taller no hay costo alguno

CONSTANCIA DE INFORMACIÓN SOBRE EL PRODUCTO (Art. 8 de la Ley 1334/1998). Por medio de la presente declaro que he recibido información veraz, eficaz y suficiente sobre las características de este producto, sus calidades, composición, garantía y plazo de validez, dirección del local de reclamo y los riesgos que presenta para mi seguridad, todo ello de conformidad a los artículos 8 y 11 de la Ley 1334/1998).

NOMBRE DEL PROPIETARIO DEL ARTÍCULO:

E-MAIL:

TELÉFONO:

DOMICILIO:

LOCALIDAD:

DEPARTAMENTO:

PRODUCTO:

FECHA DE COMPRA:

MARCA:

MODELO:

Nº DE FACTURA:

Nº DE SERIE:

DISTRIBUIDOR:

DESCRIPCIÓN Y ALCANCE DE LA GARANTÍA:

SELLO Y FIRMA:

Respaldo Post Venta - Atención Telefónica 2525 6000 Int. 3- de 9:30 a 18 hs  
E-mail: [atencionpostventa@gelbring.com.uy](mailto:atencionpostventa@gelbring.com.uy)

GELBRING S. A. Cno. Perseverano 5959. Montevideo, Uruguay. [www.gelbring.com.uy](http://www.gelbring.com.uy)

**GELBRING**  
IMPORTACIONES



