

enxuta

Toda una vida contigo

FREEZER VERTICAL

MOD. FVENX2260

MANUAL DE INSTRUCCIONES



Por favor, lea atentamente este manual antes de instalar y utilizar, y consérvelo para consultarlo en el futuro.

GELBRING
IMPORTACIONES 

CONTENIDO

ADVERTENCIAS	03
PARTES Y PIEZAS	06
INSTALACIÓN	07
INSTRUCCIONES DE USO	12
LIMPIEZA Y CUIDADOS	17
MANTENIMIENTO	19
PROBLEMAS Y SOLUCIONES	20

ADVERTENCIAS

En interés de su seguridad y para garantizar el uso correcto, antes de instalar y utilizar el aparato por primera vez, lea detenidamente este manual del usuario. Incluidas sus sugerencias y advertencias. Para evitar errores y accidentes innecesarios, es importante asegurarse de que todas las personas que usan el equipo estén completamente familiarizadas con su funcionamiento y características de seguridad. Guarde estas instrucciones y asegúrese de que permanezcan con el dispositivo si se mueve o se vende, para que todos los que lo usen durante su vida útil estén debidamente informados sobre el uso y la seguridad del electrodoméstico.

Para la seguridad de su vida y propiedad, conserve y siga las precauciones de estas instrucciones del usuario, ya que el fabricante no es responsable de los daños causado por omisión.

ADVERTENCIAS GENERALES

- Este artefacto puede ser utilizado por niños de 8 años en adelante y personas con capacidades físicas, sensoriales o mentales reducidas o falta de experiencia y conocimiento, sólo si se les ha administrado supervisión o instrucciones sobre el uso del aparato de forma segura y comprenden los peligros involucrados.
- Los niños deben ser supervisados para asegurarse de que no jueguen con el aparato.
- Los niños no deben realizar tareas de limpieza y mantenimiento, a menos que sean mayores de 8 años y estén bajo supervisión.
- Mantenga todo el embalaje lejos del alcance de los niños. Existe riesgo de asfixia.
- Si está desechando el electrodoméstico, desconecte el enchufe, corte el cable de conexión (lo más cerca del electrodoméstico que pueda) y retire la puerta para evitar que los niños que juegan sufran descargas eléctricas o se cierren en ella.
- Si este electrodoméstico con sellos de puerta magnéticos va a reemplazar un electrodoméstico más antiguo que tiene un seguro de resorte (pestillo) en la puerta o la tapa, asegúrese de que el resorte no se pueda usar antes de desechar el viejo electrodoméstico. Esto evitará que se convierta en una trampa mortal para un niño.
- Mantenga las rejillas de ventilación del aparato libres de obstrucciones.
- No utilice dispositivos mecánicos u otros medios para acelerar el proceso de descongelación, que no sean los recomendados por el fabricante.

ADVERTENCIAS RELACIONADAS CON LA ELECTRICIDAD

- No dañar el circuito de refrigerante.
- No use otros aparatos eléctricos como máquinas para hacer helados dentro de aparatos de refrigeración, a menos que estén aprobados para este fin por el fabricante.
- No toque la ampolleta si ha estado encendida durante un período prolongado porque podría estar muy caliente.
- No almacene sustancias explosivas como latas de aerosol con un propulsor inflamable en este aparato.
- El refrigerante isobutano (R600a) está contenido dentro del circuito refrigerante del aparato, un gas natural con un alto nivel de compatibilidad ambiental, el cual es, sin embargo, inflamable.
- Durante el transporte y la instalación del aparato, asegúrese de que ninguno de los componentes del circuito refrigerante se haya dañado.
 - Evite llamas abiertas y fuentes de ignición.
 - Ventile bien la habitación en la que se encuentra el aparato.
- Es peligroso alterar las especificaciones o modificar este producto de cualquier manera; cualquier daño al cable puede causar un cortocircuito, incendio y/o descarga eléctrica.
- Este electrodoméstico está diseñado para usarse en aplicaciones domésticas y similares, tales como:
 - Áreas de cocina del personal en tiendas, oficinas y otros entornos de trabajo
 - Casas rurales y por clientes en hoteles, moteles y otros entornos de tipo residencial
 - Ambientes tipo bed and breakfast.
 - Catering y aplicaciones similares, del tipo no minoristas.
- Cualquier componente eléctrico (enchufe, cable de alimentación, compresor, etc.) debe ser reemplazados por un agente de servicio técnico certificado o personal de servicio calificado.
- La ampolleta suministrada con este electrodoméstico es de uso especial y sólo se puede utilizar con el electrodoméstico suministrado. Esta lámpara de uso especial no es utilizable para iluminación doméstica.
- El cable de alimentación no debe alargarse.

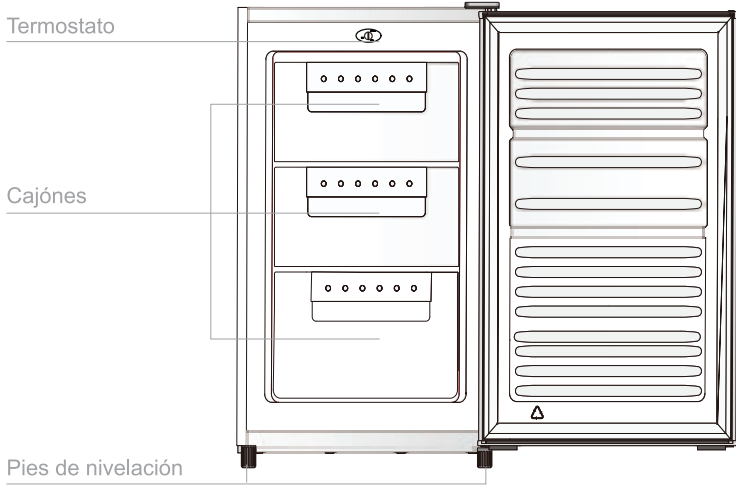
- Asegúrese de que el enchufe no esté molido o dañado por la parte posterior del aparato. Un enchufe de alimentación aplastado o dañado puede sobrecalentarse y provocar un incendio.
- Asegúrese de que pueda llegar al enchufe del aparato.
- No tire del cable de alimentación.
- Si el enchufe del cable de alimentación está suelto, no inserte el enchufe. Existe el riesgo de descarga eléctrica o incendio.
- No debe hacer funcionar el aparato sin la lámpara.
- Este aparato es pesado. Al moverlo debe ser con cuidado.
- No retire ni toque elementos del compartimento del freezer si es que sus manos están húmedas, ya que esto podría causar abrasiones en la piel o quemaduras.
- Evite la exposición prolongada del aparato a la luz solar directa.

SEGURIDAD

- Cualquier trabajo eléctrico necesario para realizar el servicio del electrodoméstico debe ser realizado por un electricista calificado o una persona competente.
- Este producto debe ser reparado por un Servicio autorizado, y solo se deben usar repuestos originales.

PARTES Y PIEZAS

FREEZER



INSTALACIÓN

ADVERTENCIAS ANTES DE INSTALAR

Para la conexión eléctrica, siga cuidadosamente las instrucciones dadas en párrafos específicos.

- Desempaque el aparato y compruebe si hay daños en él. No conecte el equipo si está dañado. Reporte posibles daños inmediatamente al lugar donde lo compró. En ese caso, conserve el embalaje.
- Se recomienda esperar al menos cuatro horas antes de conectar el aparato para permitir que el aceite regrese al compresor.
- La circulación del aire debe estar alrededor del electrodoméstico, ya que si no se produce el sobrecalentamiento. Para lograr una ventilación suficiente, siga las instrucciones relevantes para la instalación.
- Siempre que sea posible, los espaciadores del producto deben estar contra una pared para evitar tocar o atrapar partes calientes compresor, con y más denso para evitar posibles quemaduras.
- El aparato no debe ubicarse cerca de radiadores o cocinas.
- Asegúrese de que se pueda acceder al enchufe después de la instalación del aparato

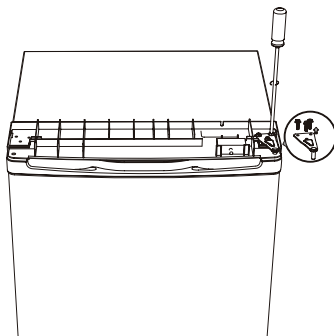
Cambio de sentido de la puerta

HERRAMIENTAS REQUERIDAS : DESTORNILLADOR PHILIPS , DESTORNILLADOR DE PUNTA PLANA , LLAVE HEXAGONAL .

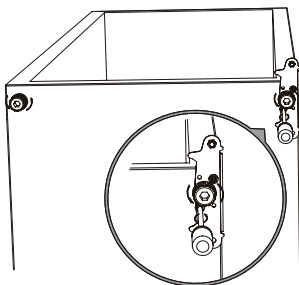
- Asegúrese de que la unidad esté desenchufada y vacía.
- Para quitar la puerta, es necesario inclinar la unidad hacia atrás. Debe apoyar la unidad sobre algo sólido para que no se deslice durante el proceso de inversión de la puerta.
- Las partes retiradas deben guardarse para hacer la reinstalación de la puerta.
- No coloque la unidad plana ya que esto puede dañar el sistema de refrigeración.
- Es mejor que 2 personas manejen la unidad durante el montaje.

Puerta reversa

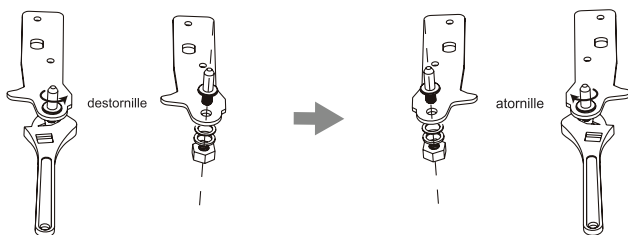
1. Destornille la bisagra superior y luego retire la puerta y déjela sobre una superficie acolchada para evitar arañazos.



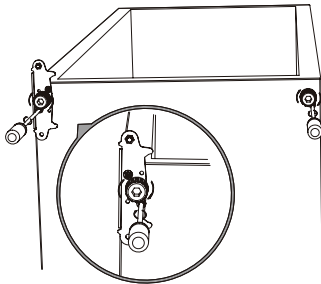
2. Destornille la bisagra inferior. Remueva los pies ajustables de ambos lados.



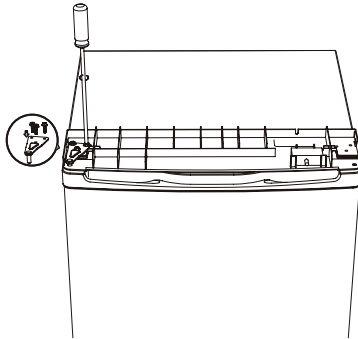
3. Destornille y retire el pasador de la bisagra inferior, gire el soporte y reemplácelo.



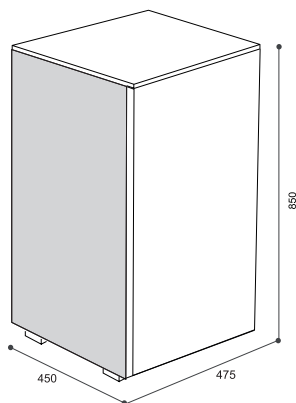
4. Coloque el soporte en el pasador de la bisagra inferior. Reinstale ambos pies ajustables.



5. Vuelva a instalar la puerta. Asegúrese de que la puerta esté alineada horizontal y verticalmente, de modo que los sellos estén cerrados por todos los lados antes de finalmente apretar la bisagra superior.

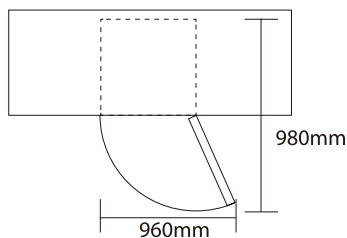


Dimensiones



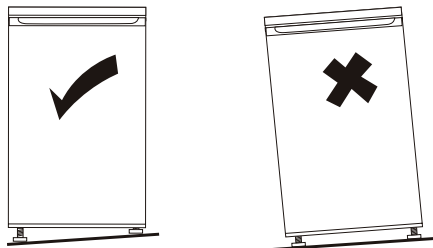
Requerimiento de espacio

- Mantenga suficiente espacio de puerta abierta.
- Mantenga un espacio de al menos 50 mm en ambos lados y la parte posterior.



Nivelando la unidad

- Para hacer esto, ajuste los dos pies niveladores en la parte frontal de la unidad.
- Si la unidad no está nivelada, las puertas y las alineaciones de los sellos magnéticos no se cubrirán correctamente.



Posicionamiento

- Instale este aparato en un lugar donde la temperatura ambiente corresponda a la clase de clima indicada en la placa de características del aparato.

CLASE ENERGÉTICA	TEMPRATURA AMBIENTE
SN	+10°C a +32°C
N	+16°C a +32°C
ST	+16°C a +38°C
T	+16°C a +43°C

Ubicación

- El electrodoméstico debe instalarse bien alejado de fuentes de calor como radiadores, engrasadores, luz solar directa, etc. Asegúrese de que el aire pueda circular libremente alrededor del equipo.
- Para garantizar un mejor rendimiento si el aparato es ubicado debajo de una unidad de pared que sobresale, la distancia mínima entre la parte superior de la red de cable y la unidad de pared debe ser de al menos 100 mm idealmente. Sin embargo, el electrodoméstico no debe colocarse debajo de las unidades de pared sobresalientes.
- Es necesaria una nivelación precisa, por uno o más pies ajustables en la base del aparato.
- Debe ser posible desconectar el aparato de la fuente de alimentación de pared; el enchufe debe ser de fácil acceso después de instalado.

Conexión eléctrica

- Antes de enchufar, asegúrese de que el voltaje y la frecuencia de frenado que se muestran en la placa de características corresponden a nuestro suministro de energía doméstica.
- El aparato debe estar conectado a tierra. Si la fuente de alimentación doméstica no está conectada a tierra, conecte el aparato a una toma de tierra separada de acuerdo con las normativas vigentes consultando a un electricista calificado.
- El fabricante rechaza todas las responsabilidades si no se toman las precauciones de seguridad. Este aparato cumple con las directivas.

INSTRUCCIONES DE USO

ADVERTENCIAS DE USO

- No caliente las piezas de plástico en el aparato.
- No coloque productos alimenticios directamente contra la pared posterior.
- La comida de no se debe volver a mezclar una vez que se ha descongelado.
- Almacene alimentos pre envasados y envasados de acuerdo con las instrucciones de fabricación de alimentos preparados.
- Se deben cumplir estrictamente las recomendaciones de almacenamiento del fabricante. Consulte las instrucciones pertinentes.
- No coloque bebidas carbonatadas en el freezer, ya que crea presión sobre el recipiente, lo que puede hacer que explote, causando daños al aparato.
- Las paletas de helado pueden causar quemaduras de frío, si es que se consumen directamente del aparato.

ADVERTENCIAS DE ENERGÍA

- No ponga comida caliente en el aparato.
- No empaque los alimentos muy juntos ya que esto evita que circule el aire.
- Asegúrese de que los alimentos no toquen la parte posterior del compartimento.
- Si se corta la electricidad, no abra la puerta.
- No abra la puerta frecuentemente.
- No mantenga la puerta abierta durante demasiado tiempo.
- No configura el termostato al excediendo las temperaturas frías.
- Algunos accesorios, como los cajones, se pueden quitar para obtener un mayor volumen de almacenamiento y un menor consumo de energía.

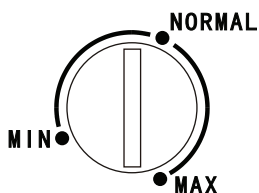
INSTRUCCIONES DE USO

Limpieza del interior

- Antes de usar el aparato por primera vez, lave el interior y todos los accesorios internos con agua tibia y un poco de jabón neutro para eliminar el olor típico de un producto nuevo y luego seque completamente.
- Es importante que no use detergentes ni polvos abrasivos, ya que dañarán el acabado.

Ajuste de Temperatura

- Enchufe su electrodoméstico.
- La temperatura interna es controlada por un termostato. Hay 3 configuraciones., **MIN**, **NORMAL**, y **MAX**.
MIN es el ajuste más cálido y **MAX** es el ajuste más frío.
- Es posible que el electrodoméstico no funcione a la temperatura correcta si está particularmente caliente o si abre la puerta con frecuencia.



CONSEJOS DE USO

Congelar Comida Fresca

- El compartimento es adecuado para congelar alimentos frescos y almacenarlos durante mucho tiempo.
- Coloque la comida fresca para congelar en el cajón de abajo.
- La cantidad máxima de alimentos que se puede congelar en 24 horas, se muestra en la placa de calificación energética.
- El proceso de congelado dura 24 horas, durante este período, no agregue otros alimentos para congelar de aquí en adelante.

Almacenar Comida Congelada

- La primera vez que se enciende o se enciende después de un período fuera de uso, antes de colocar el alimento en el compartimento, deje que el aparato funcione al menos 2 horas en las configuraciones más altas.
- En el caso de un descongelamiento accidental, por ejemplo, si la energía ha estado apagada por más tiempo que el que se muestra en el cuadro de características técnicas, bajo el tiempo de subida. La comida descongelada debe ser consumida inmediatamente o cocinada y luego recongelada.

Descongelar

- Los alimentos congelados antes de ser usados pueden descongelarse en el compartimento del refrigerador o a temperatura ambiente dependiendo del tiempo disponible para esta operación.
- Alimentos pequeños pueden cocinarse aun congelados. En este caso, la cocción durará más tiempo.

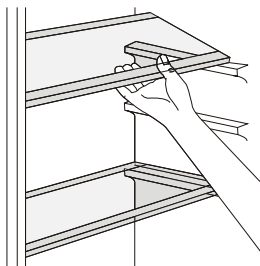
Hielo

- Este aparato se puede equipar con uno o más cubetas de hielo para hacer hielo.

ACCESORIOS

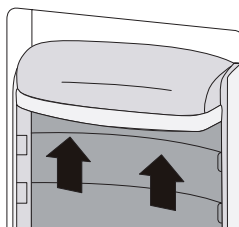
Repisas Movibles

- Las paredes del refrigerador están equipadas con una serie de guías para que los estantes se puedan colocar como se desee.



Posicionar las bandejas de la puerta

- Para permitir el almacenamiento de alimentos de varios tamaños, las bandejas de la puerta se pueden ubicar a diferentes alturas.
- Para proceder con estos ajustes proceda de la siguiente manera: mueva gradualmente la bandeja en la dirección que indican las flechas hasta que se liberen, luego reubíquelas según sea conveniente.



Consejos y Sugerencias Útiles

Para ayudarlo a aprovechar al máximo el proceso de congelado, encuentre aquí hay algunos consejos importantes:

- La cantidad máxima de alimento que puede ser de congelada en 24 horas se muestra en la placa de calificación energética.
- El proceso de congelado dura 24 horas, durante este período, no agregue otros alimentos para congelar de aquí en adelante.
- Solo congele alimentos frescos y completamente limpios.
- Prepare los alimentos en pequeñas porciones para que puedan ser rápidamente y completamente congelados y para que posteriormente sea posible descongelar solo la cantidad requerida.
- Envuelva la comida en papel de aluminio o polietileno y asegúrese de que las bolsas sean herméticas.
- No permita que los alimentos frescos y descongelados toquen los alimentos que ya están fríos y, por lo tanto, evitar un aumento de la temperatura de estos últimos.
- Los alimentos magros se almacenan mejor y más tiempo que los grasos. La sal reduce la vida útil de los alimentos.
- Si se consumen helados de agua inmediatamente después de retirarlos del compartimento, es posible que la piel se quemé o irrite por congelamiento.
- Ponga la fecha de congelamiento en cada paquete congelado.

Sugerencia para el Almacenamiento de Alimentos

Para obtener el mejor rendimiento de este dispositivo, debe:

- Asegúrese de que el minorista almacenó adecuadamente los alimentos.
- Asegúrese de que los productos alimenticios se transfieran de la tienda de alimentos al freezer en el menor tiempo posible.
- No abra la puerta con frecuencia ni la deje abierta más tiempo del necesario.
- Una vez que la comida descongelada se deteriora rápidamente y no se puede volver a congelar.
- No supere el período de almacenamiento indicado por la fabricación del alimento.

LIMPIEZA Y CUIDADOS

ADVERTENCIAS DE CUIDADO Y LIMPIEZA

- Antes del mantenimiento, apague el aparato y desconecte el enchufe de la toma de corriente.
- No limpie el aparato con objetos metálicos.
- No utilice objetos afilados para eliminar la escarcha del aparato. Use un raspador de plástico.¹
- Revise periódicamente el drenaje del refrigerador en caso de haber agua descongelada. Si es necesario, limpie el desagüe. Si el drenaje está bloqueado, se acumulará agua en la parte inferior del aparato.²

¹ Si es que el freezer es un compartimento

² Si es que hay un compartimento de almacenamiento de comida fresca

Limpieza

- Por razones de higiene, el interior del aparato, incluidos los accesorios interiores, deben limpiarse regularmente.
- El aparato no debería estar conectado a la red eléctrica durante su limpieza. Antes de limpiar, apague el equipo y desconecte el enchufe de la red o apague el interruptor del circuito o fusible.
- No limpie el aparato con un limpiador a vapor. Se puede acumular humedad en los componentes eléctricos, peligro de descarga eléctrica.
- Vapores calientes pueden llevar a dañar las partes plásticas del equipo. El aparato debe estar seco antes de que se enchufe nuevamente para su funcionamiento.

IMPORTANTE

- Los aceites y los solventes orgánicos pueden contener partes plásticas, por ejemplo, jugo de limón o jugo forman un limpiador de ácido butírico de cáscara de naranja que contiene ácido acético.
- No permita que tales sustancias entren en contacto con las partes del aparato.
- No use limpiadores abrasivos.
- Saque los alimentos del freezer. Almacénelos en un lugar fresco y bien cubiertos.
- Desconecte el aparato y retire el enchufe de la red eléctrica o apague o apague el interruptor de fusible.
- Limpie el aparato y los accesorios interiores con un paño y agua tibia, después de limpiar, limpie con agua fresca y seque.
- Después de que todo esté seco, ponga el equipo en funcionamiento.

MANTENIMIENTO

Esta sección explica como cuidar y mantener su producto después de usarlo en forma habitual.

Descongelado del Freezer

El freezer se cubrirá progresivamente de escarcha. Esto debería ser eliminado. No utilice herramientas metálicas afiladas para raspar el hielo del evaporador, ya que podría dañarlo.

Sin embargo, cuando el hielo se vuelve muy duro en el revestimiento interior, se debe deshielar completamente siguiendo los siguientes pasos:

- Desconecte el enchufe del soquete.
- Retire todos los alimentos almacenados, envuélvalos en varias capas de periódico y colóquelos en un lugar fresco.
- Abra la puerta y coloque un recipiente debajo del aparato para recoger el agua de descongelación.
- Cuando se completa la descongelación, seque completamente el interior
- Enchufe a la fuente de alimentación para que el aparato vuelva a funcionar.

PROBLEMAS Y SOLUCIONES

ADVERTENCIA

Antes de solucionar cualquier problema, desconecte el aparato de la toma de alimentación. Sólo un eléctrico o persona competente debería realizar cualquier reparación o solucionar un problema que no se encuentre especificado en este manual.


IMPORTANTE

Existen sonidos que el equipo emitirá durante su uso normal (compresor, refrigerante en circulación)

Problema	Posible causa	Solución
El equipo no funciona	El enchufe no está enchufado o se encuentra suelto	Enchufe
	Fusible está malo o defectuoso	Cambie el fusible
	Enchufe está malo	Malfuncionamientos eléctricos deben ser arreglados por un electricista
Aparato enfría mucho	Temperatura seleccionada es muy fría, o el equipo se encuentra en MAX	Suba temperatura seleccionada temporalmente
La comida no está lo suficientemente congelada	Temperatura no ajustada correctamente	Ajuste correctamente
	Puerta estuvo abierto por mucho tiempo	No abra la puerta innecesariamente
	Comida caliente se puso dentro del refrigerador en las últimas 24 horas	Baje la temperatura seleccionada
	El aparato está muy cerca de una fuente de calor	Revise sección de ubicación
Fuerte acumulación de hielo en el sello de la puerta	Sello de puerta está malo	Con cuidado caliente secciones que no sellan con un secador de cabello en el mínimo, hasta que selle correctamente la goma
Ruido Inusual	Aparato está desnivelado	Reajuste el aparato
	Aparato toca murallas u otros objetos	Mueva el aparato
	Un componente toca la muralla u otra superficie	Si es necesario doble el componente en otra dirección
Costados están caliente	Condensador está dentro del panel	Use guantes para tocar los costados

Si el malfuncionamiento persiste, contacte con el servicio de asistencia técnica.

PROTECCIÓN DEL MEDIO AMBIENTE

- Este aparato no contiene gases que puedan dañar la capa única, ya sea en su circuito refrigerante o en sus materiales aislantes.
- El aparato no debe desecharse junto con la basura urbana y basura. La espuma aislante contiene gases inflamables el electrodoméstico debe desecharse de acuerdo con las reglamentaciones del electrodoméstico para obtenerlo de las autoridades locales. Evite dañar la unidad de enfriamiento, especialmente el cambiador de calor.
- Los materiales utilizados en este aparato marcados con el símbolo  son reciclables.



El símbolo en el producto o en su empaque indica que este producto no puede ser tratado como basura doméstica. En cambio, debe ser llevado al punto de recolección apropiado para el reciclaje de aparatos eléctricos y electrónicos. Asegurándose de que este producto se elimine correctamente, ayudará a prevenir posibles consecuencias negativas para el medio ambiente y la salud humana, que de otro modo podrían ser causadas por el manejo inadecuado de los desechos producto.

- Para obtener información más detallada sobre el reciclaje de este producto, comuníquese con su consejo local, la eliminación de residuos domésticos, servicio de asistencia técnica o la tienda donde compró el producto.

Materiales de Embalaje

Los materiales con el símbolo son reciclables. Disponer el embalaje en contenedores de recogida adecuados para reciclarlo.

Eliminación del Aparato

- Desconecte el enchufe de la toma de corriente
- Saque del cable de red y deséchelo

CERTIFICADO DE GARANTÍA

enxuta

Gracias por preferir nuestros productos.

Para satisfacer las necesidades de nuestros clientes, en Gelbring S.A., empresa importadora y representante de las marcas **Enxuta**, **Queen** y **Xenon**, buscamos generar confiabilidad y respaldo seleccionando los mejores diseños y la mejor calidad en nuestros productos, atendiendo la relación entre calidad y precio.

Somos una empresa en constante expansión para poder ofrecerle a nuestros clientes una amplia gama de productos y lograr una mayor eficiencia en todos nuestros servicios.

En este marco, usted ha realizado una muy buena elección. Usted no sólo cuenta con la garantía legal por tres meses, sino que Gelbring S.A. le otorga una garantía hasta completar un año desde fecha de compra del producto (o planes especiales indicados en el producto).

Usted podrá hacer uso de este certificado, a través de nuestro Respaldo Post Venta. Es imprescindible que el usuario presente la boleta de compra ante el servicio para la validación del año de vigencia de la garantía, bajo las siguientes condiciones generales:

En el caso de que por deficiencias de fabricación o falla de materiales, partes, piezas y componentes, que impidan el uso normal de funcionamiento del producto, el Respaldo Post Venta cubrirá gratuitamente la reparación en sus talleres, incluyendo mano de obra y repuestos, durante el periodo de un año a partir de la fecha de compra del producto.

El producto que usted adquirió, ha sido diseñado para uso doméstico familiar, por lo tanto la gratuidad del servicio no será aplicable en el caso de que el producto se destine para uso comercial, industrial y otros de similar naturaleza.

Queda sin efecto esta garantía:

- Cuando la falla o el desperfecto sea ocasionado por descargas eléctricas, sobrecarga de tensiones de UTE, instalaciones eléctricas y/o sanitarias defectuosas.
- Un hecho imputable al consumidor y/o terceros.
- Accidentes ocurridos con posterioridad a la entrega.
- Instalación incorrecta.
- Maltrato, desconocimiento y corriente o uso inadecuado del producto, instalación, alteraciones, reparaciones o manipuleo realizado por personal no autorizado.
- Defectos causados por el transporte.
- Todos los accesorios de plástico, metal, lámparas o similares, filtros y mangueras de conexión al agua o a la red sanitaria.

Esta garantía no cubre y son de cargo del usuario, los gastos generados por: locomoción o viáticos del personal técnico, fletes y/o transporte de los productos, los cuales deben ser abonados al momento de recibir el servicio, dicho monto de visita técnica y flete si fuera necesario, le será indicado en el momento de solicitar el servicio; si el producto es llevado directo a nuestro taller no hay costo alguno.

Para el caso fuere necesaria la sustitución del artículo adquirido, descrito en la factura, y la Empresa careciere de stock o se hubiese discontinuado la fabricación o importación, el mismo podrá sustituirse por uno de calidad igual o superior dentro de las marcas importadas o representadas por Gelbring S.A.

NOMBRE DEL PROPIETARIO DEL ARTÍCULO:

E-MAIL:

TELÉFONO:

DOMICILIO:

LOCALIDAD:

DEPARTAMENTO:

PRODUCTO:

FECHA DE COMPRA:

MARCA:

MODELO:

N° DE FACTURA:

N° DE SERIE:

DISTRIBUIDOR:

DESCRIPCIÓN Y ALCANCE DE LA GARANTÍA:

SELLO Y FIRMA:

Respaldo Post Venta - Atención Telefónica 2525 6000 Int. 3- de 9:30 a 18 hs
E-mail: atencionpostventa@gelbring.com.uy

GELBRING S. A. Cno. Perseverano 5959. Montevideo, Uruguay. www.gelbring.com.uy

GELBRING
IMPORTACIONES 

CERTIFICADO DE GARANTÍA



Gracias por preferir nuestros productos.

Para satisfacer las necesidades de nuestros clientes, en Celta S.A., empresa importadora y representante de la marca Enxuta, buscamos generar confiabilidad y respaldo seleccionando los mejores diseños y la mejor calidad en nuestros productos, atendiendo la relación entre calidad y precio.

Somos una empresa en constante expansión para poder ofrecerle a nuestros clientes una amplia gama de productos y lograr una mayor eficiencia en todos nuestros servicios.

Términos y condiciones de la garantía (Art. 11 de la Ley 1334/1998)

El presente certificado de garantía es válido únicamente en la República del Paraguay.

Para que tenga validez, asegúrese de que los siguientes datos se encuentren completos por la casa vendedora y preséntelo conjuntamente con su factura de compra.

Asimismo declaro haber sido informado, también en forma previa a esta compra, acerca del lapso del tiempo durante el cual Enxuta se compromete a regular suministro de componentes, repuestos y servicio técnico que será de un año.

Usted podrá hacer uso de este certificado, a través de nuestro Respaldo Post Venta. Es imprescindible que el usuario presente la boleta de compra ante el servicio para la validación del año de vigencia de la garantía, bajo las siguientes condiciones generales:

En el caso de que por deficiencias de fabricación o falla de materiales, partes, piezas y componentes, que impidan el uso normal de funcionamiento del producto, el Respaldo Post Venta cubrirá la reparación en sus talleres, incluyendo mano de obra y repuestos, durante el periodo de un año a partir de la fecha de compra del producto.

El producto que usted adquirió, ha sido diseñado para uso doméstico familiar, por lo tanto la gratuidad del servicio no será aplicable en el caso de que el producto se destine para uso comercial, industrial y otros de similar naturaleza.

Queda sin efecto esta garantía:

- Cuando la falla o el desperfecto sea ocasionado por descargas eléctricas, sobrecarga de tensiones de la red eléctrica, instalaciones eléctricas y/o sanitarias defectuosas.
- Un hecho imputable al consumidor y/o terceros.
- Accidentes ocurridos con posterioridad a la entrega.
- Instalación incorrecta.
- Maltrato, desconocimiento y corriente o uso inadecuado del producto, instalación, alteraciones, reparaciones o manipuleo realizado por personal no autorizado.
- Defectos causados por el transporte.
- Todos los accesorios de plástico, metal o similares, lamparitas, filtros y mangueras de conexión al agua o a la red sanitaria.

Esta garantía no cubre y son de cargo del usuario, los gastos generados por: locomoción o viáticos del personal técnico, fletes y/o transporte de los productos, los cuales deben ser abonados al momento de recibir el servicio, dicho monto de visita técnica y flete si fuera necesario, le será indicado en el momento de solicitar el servicio; si el producto es llevado directo a nuestro taller no hay costo alguno

CONSTANCIA DE INFORMACIÓN SOBRE EL PRODUCTO (Art. 8 de la ley 1334/1998).

Por medio de la presente declaro que he recibido información veraz, eficaz y suficiente sobre las características de este producto, sus calidades, composición, garantía y plazo de validez, dirección del local de reclamo y los riesgos que presenta para mi seguridad, todo ello de conformidad a los artículos 8 y 11 de la ley 1334/1998).

NOMBRE DEL PROPIETARIO DEL ARTÍCULO:

E-MAIL:

TELÉFONO:

DOMICILIO:

LOCALIDAD:

DEPARTAMENTO:

PRODUCTO:

FECHA DE COMPRA:

MARCA:

MODELO:

Nº DE FACTURA:

Nº DE SERIE:

DISTRIBUIDOR:

DESCRIPCIÓN Y ALCANCE DE LA GARANTÍA:

SELLO Y FIRMA:

Respaldo Post Venta - Atención Telefónica 021 674 774

E-mail: atencionpostventa@gelbring.com.py

CELTA S.A. - Máximo Caballero esquina Ybyturuzu - Barrio Santa María - Asunción

