



Mod:CSSENX136

Instrucciones de uso Campana Extractora

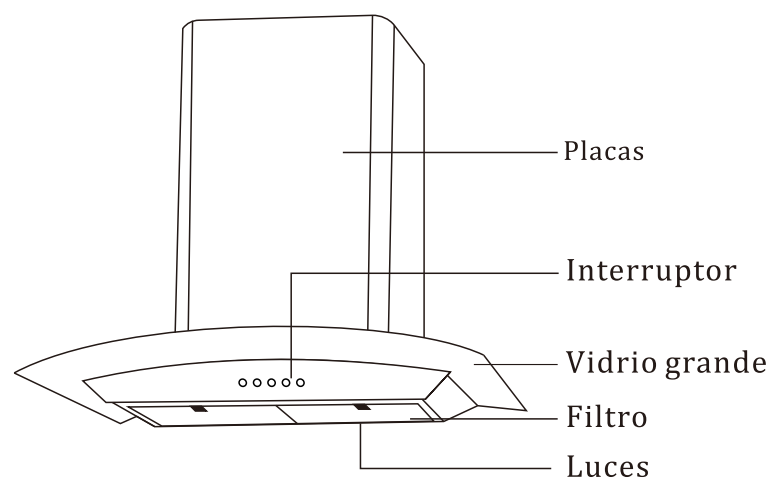
Showroom: Av. Italia 3437
Camino Perseverano 5959
SLS - Servicios Logísticos del Sur
Tel/Fax: +(598) 2525 6000
gelbring@gelbring.com.uy
www.gelbring.com.uy
Montevideo - Uruguay

Prefacio

Gracias por elegir el extractor de aire de tipo de torre. Antes de instalar y de utilizar esta máquina, haga el favor de leer este manual de instrucciones, que detallará las funciones y características de la máquina, así como los contenidos sobre la instalación, el uso y el mantenimiento, etc. Debe guardarlo bien junto con la factura de compra para la inspección y la consultoría.

(Las imágenes dentro de las instrucciones son las referencias solamente, el criterio se basa en el estándar del producto.)

Esquema de la estructura



Parámetros técnicos del producto

Tensión nominal	Frecuencia nominal	Potencia del motor	Potencia de la iluminación
AC220-240V	50 Hz	□190W □95W	□2*1.5W □2*25W □2*40W
AC110-127V	60 Hz	□190W □95W	□2*1.5W □2*25W □2*40W

Observaciones: las especificaciones anteriores se basan en el estándar del producto.

1

Método de instalación

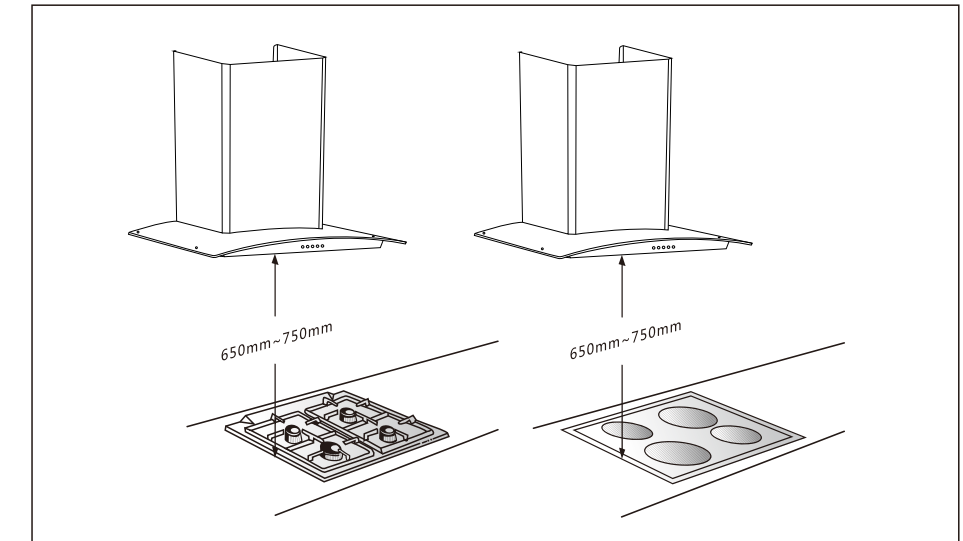
1. Precauciones durante la instalación

Al instalar el extractor de aire, debe evitar el contacto con las barras de refuerzo y los alambres de la construcción, con el fin de evitar la descarga eléctrica.

- Debe conectar este extractor de aire con la tierra, éste está equipado con un enchufe de tres polos, este enchufe debe insertarse en un toma conectado realmente con tierra. En caso de fuga, la conexión de tierra se puede proporcionar un bucle de corriente con el fin de evitar la descarga eléctrica.
- Asegúrese de que el sistema de suministro de energía (corriente, tensión y cables de conexión) en su casa cumple con los requisitos de la carga normal del extractor de aire.
- No utilice fusibles de alta capacidad en el circuito, debe seleccionar los fusibles según la marca del eléctrico.

2. Preparación y confirmación antes de la instalación

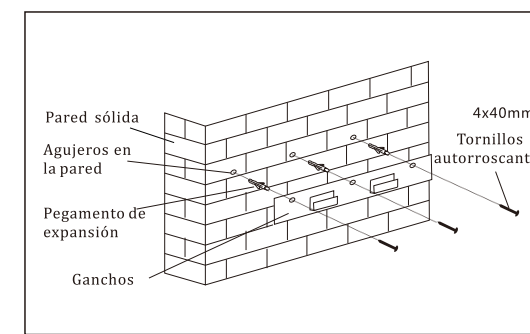
- Confirmación de la resistencia de la superficie de montaje. La superficie de montaje se debe tener la resistencia necesaria de apoyo, para soportar el peso del extractor de aire.
- Confirmación de la altura de montaje. El extractor de aire debe ser montado por encima de la estufa de aproximadamente 650-750mm, puede determinar la altura de montaje según la estructura de la cocina y la altura del usuario. Si las instrucciones de instalación de la estufa de gas especifican la distancia de instalación, debe considerarla.



2

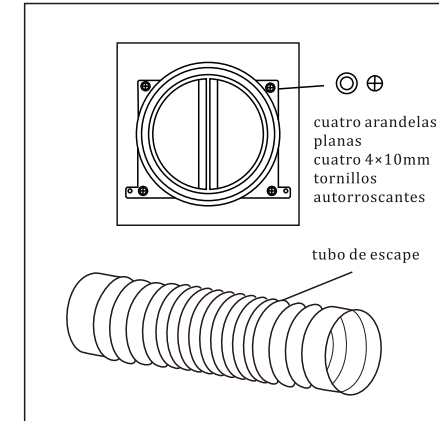
3. Instalar ganchos

Medir la altura de montaje de los ganchos del extractor de aire, luego utilice un bolígrafo para marcar la posición de agujeros de los ganchos en la pared -- perforación -- pegamento -- instalar ganchos.



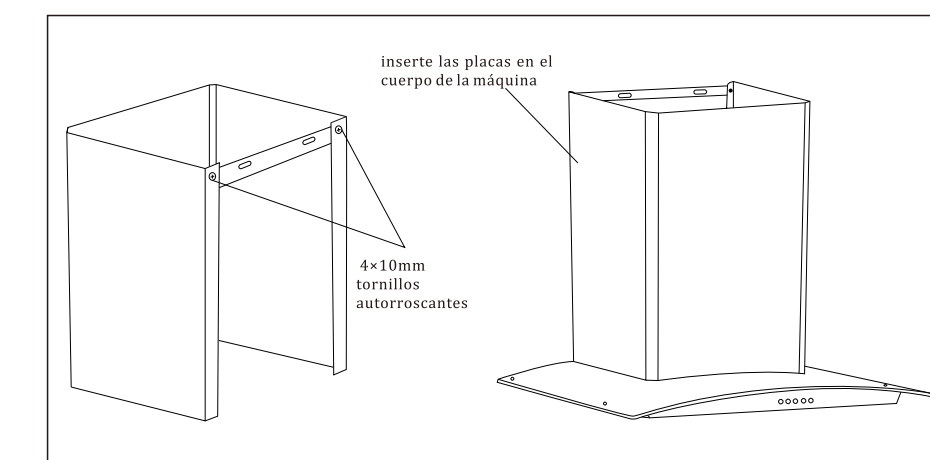
4. Instalar la salida de aire

Fije la salida de aire del extractor de aire utilizando cuatro 4x10mm tornillos autorroscantes junto con las arandelas planas, y inserte un extremo del tubo de escape de φ 153mm en la salida de aire.



5. Instalar placas

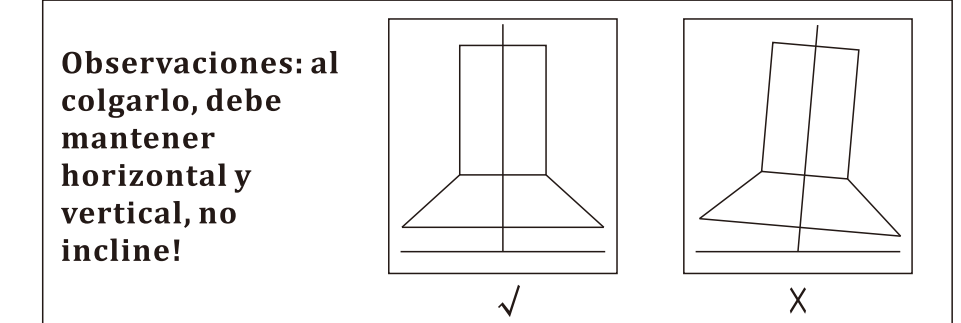
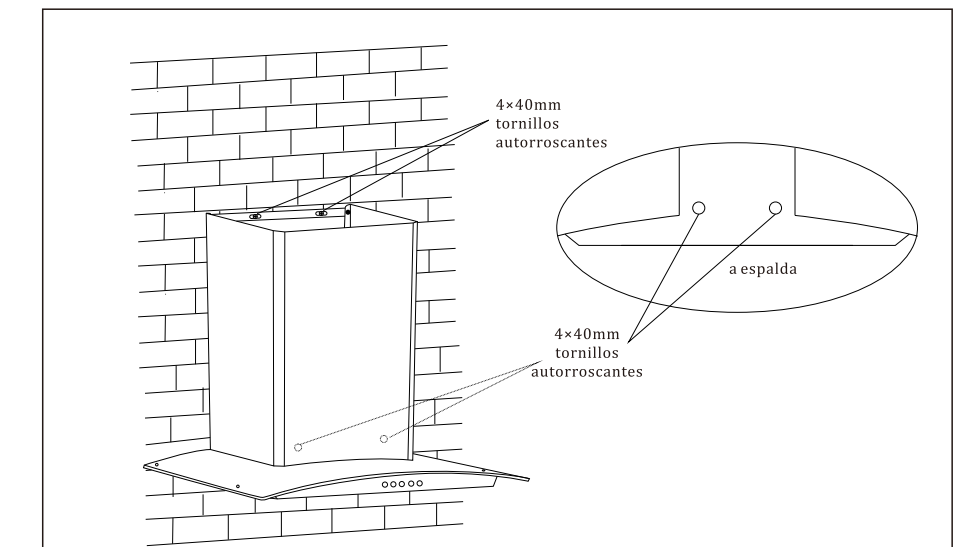
Debe bloquear las placas utilizando cuatro 4x10mm tornillos autorroscantes, y instale las placas en la parte superior del extractor de aire.



3

6. Instalar toda la máquina (sola placa)

- Alinee el extractor de aire con los ganchos y lo ponga en la pared, marque la posición de agujeros de las placas, y marque la posición de los dos orificios de los tornillos dentro del cuerpo.
- Saque el extractor de aire -- realice la perforación en las posiciones de agujeros -- pegamento -- coloque el extractor de aire -- fije las placas con tornillos -- fije el extractor de aire con dos 4x40mm tornillos autorroscantes -- conecte el tubo de escape con la salida de aire de la cocina.

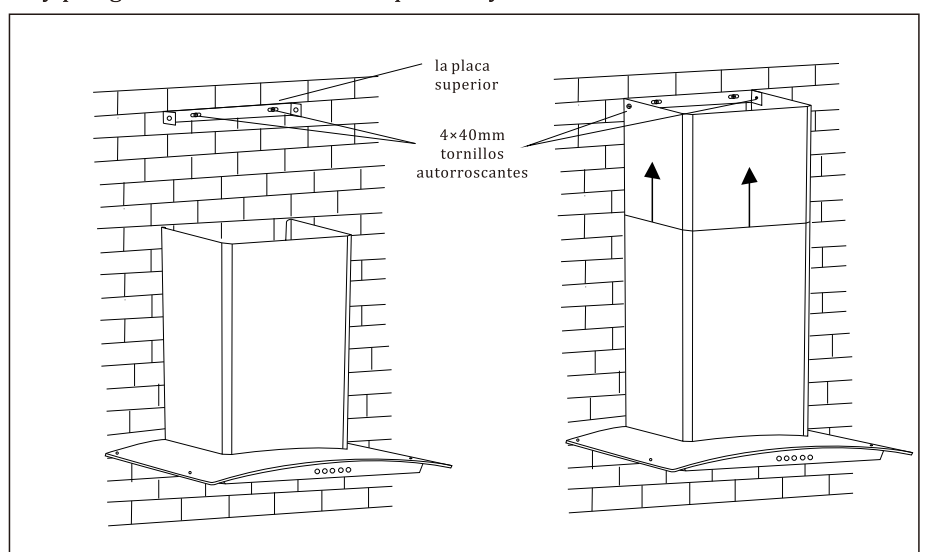


7. Instalar toda la máquina (doble placas)

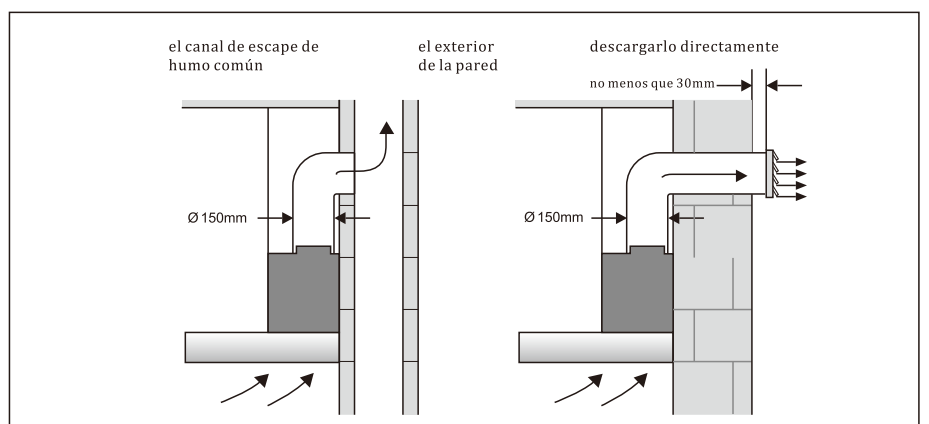
- Alinee el extractor de aire con los ganchos y lo ponga en la pared -- marque la posición de agujeros de las placas -- estire la placa superior a una posición adecuada -- marque bien en la.

4

pared del borde superior de la placa superior -- retire la placa superior -- alinee los dos agujeros de la placa superior con las posiciones en la pared, y marque bien los dos agujeros en medio de la placa superior.
b. Saque el extractor de aire -- realice la perforación en las posiciones de agujeros -- pegamento -- coloque el extractor de aire -- fije la placa inferior con tornillos -- fije la placa superior -- conecte el tubo de escape con la salida de aire de la cocina -- empuje la placa superior hacia arriba y ponga tornillos a su lado izquierdo y derecho.



8. Conecte el tubo de escape con el exterior de la pared
a. Conecte el otro extremo del tubo de escape con el canal de escape de humo común o con el orificio en la pared externa (el diámetro del orificio en la pared debe ser de 85mm) directamente.



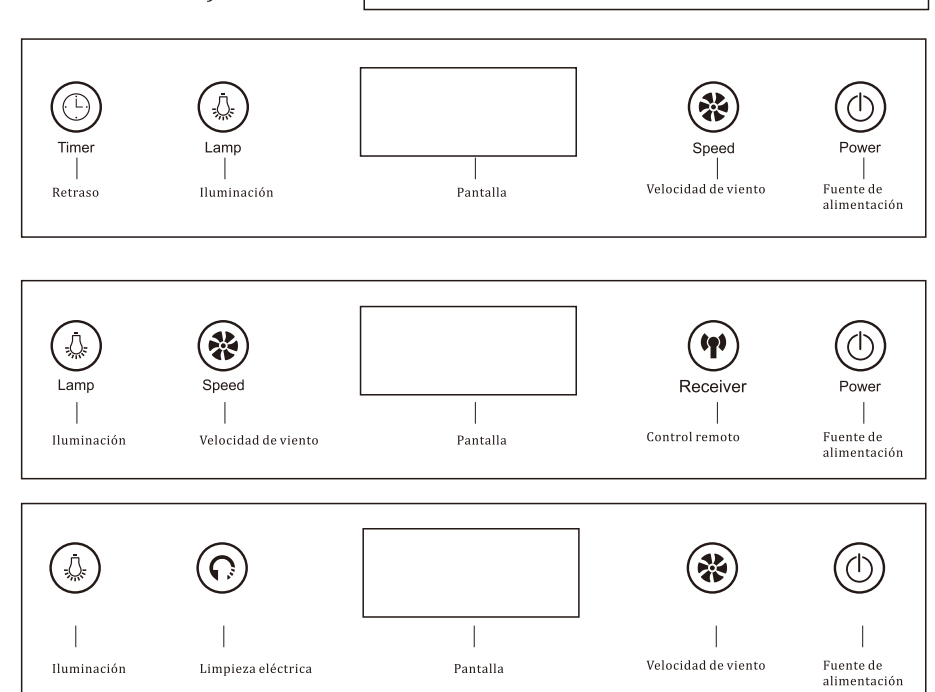
5

10. Confirmación después de la instalación

Después de instalarlo, debe conectarlo con la fuente de alimentación para la prueba de funcionamiento, con el fin de comprobar las funciones del extractor de aire, que la vibración del cuerpo es normal y que las hojas de la salida de aire funciona bien.

Método de uso

1. Interfaz de operación (El criterio se basa en el estándar de la interfaz real)

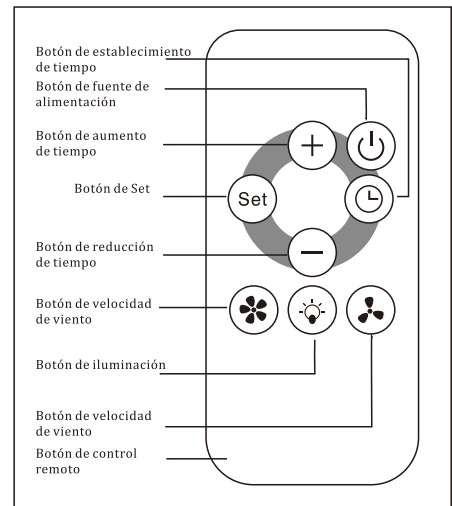


2. Instrucciones de las funciones

- Botón de fuente de alimentación: pulse este botón durante el funcionamiento para apagar el motor.
- Botón de velocidad de viento: puede cambiar la velocidad de viento entre el alto, el medio y el bajo grado.
- Botón de Iluminación: pulse este botón por una vez para activar la iluminación, y pulse otra vez para apagarla.
- Botón de retraso: pulse este botón durante su funcionamiento para apagar la máquina con retraso, la duración de retraso se varía según los modelos específicos.
- Botón de limpieza eléctrica: pulse este botón para realizar la limpieza eléctrica, se activa la película de calefacción eléctrica después de que la rueda de viento funcione 9 minutos, se termina la limpieza después de 1 minuto.

6

(6) Botón de control remoto: para recibir la señal de control remoto. (el método de uso del botón de control remoto es el mismo en el panel)



Precauciones

- La tensión, la fuente de alimentación y la frecuencia utilizada debe ser coherente con los requisitos de uso del producto, todo toma de corriente debe ser conectado fiablemente con la tierra.
- Al instalar el extractor de aire, debe evitar el contacto con las barras de refuerzo y los alambres de la construcción, con el fin de evitar la descarga eléctrica, tenga en cuenta durante la construcción.
- La pared para el montaje del extractor de aire se debe tener la resistencia necesaria de apoyo, para soportar el peso del extractor de aire.
- La máquina instalada debe mantener en posición horizontal.
- La distancia entre la salida de aire del extractor de aire y el respiradero de la pared no debe ser demasiado larga, debe ser menos de 1.5m; al instalar el tubo de escape, la posición de la salida de escape debe ser un poco baja, para evitar el reflujo de aceite.
- Al utilizar el extractor de aire cuando la estufa está consumiendo gas u otros combustibles, la habitación debe estar bien ventilada.
- Prohíbe utilizar el fuego para asar el extractor de aire directamente, no utilice la estufa de gas cuando no hay ollas y sartenes ni enciende el fuego en ollas.
- No debe descargar el gas de escape del extractor de aire en el canal de gas caliente, que es para el gas de combustión u otros gases de combustible.
- Si el cable de alimentación del extractor de aire está dañado, el mantenimiento debe ser realizado por profesionales, o debe devolverlo a los sitios de reparación designados por nuestra empresa para reemplazarlo.
- Al cambiar la bombilla, debe desencharar el cable de alimentación, y utilizar la bombilla de misma especificación.
- Periódicamente limpie el aceite en el filtro, si es necesario, debe eliminar la mancha de grasa y la suciedad en los componentes tales como la rueda de viento y la voluta; si no limpia el extractor de aire de acuerdo con las instrucciones, es posible producir un incendio.

7

- Al limpiar el aceite en el filtro, por favor póngase guantes de goma, con el fin de evitar el daño de metal.
- Debe tener cuidado al limpiar el impulsor, para evitar la influencia de equilibrio dinámico, de ruido y de vibración de toda la máquina causada por la deformación del impulsor o la caída del contrapeso.
- Al limpiar el aceite en el filtro, no puede producir la entrada de agua en el interruptor de control, en el motor, en el portalámparas y en otros componentes eléctricos.
- Los no profesionales no se permite cambiar el cableado interno.

Reparación y mantenimiento

- Recomendación: Limpie la superficie exterior una vez cada tres días;
- Durante el mantenimiento del interior de la máquina, siga los siguientes pasos para desmontarla:
 - Corte la alimentación;
 - Quite el filtro con un cepillo suave, seque el filtro, y reinstálelo, para el próximo mantenimiento.
- Tire oblicuamente hacia arriba la cubierta de chimenea, retire la tapa de la entrada de aire y los tornillos del marco, afoje el botón hacia el lado derecho, tómele y saque el impulsor, póngalo en el líquido de lavado por unos diez minutos, limpie la mancha de grasa en el impulsor con un cepillo suave; Los no profesionales no pueden desmontar.
- Reinstale el impulsor a su posición original, apriete el botón hacia la izquierda, instale la placa de la entrada de aire, la tapa de la entrada de aire y la cubierta de chimenea. Para que el extractor de aire mantenga en un buen estado de funcionamiento, haga el favor de llevar a cabo el mantenimiento oportuno. Los no profesionales no se pueden desmontar.

8

Determinación y tratamiento de los fallos comunes

Si se produce fenómeno anormal en el uso del extractor de aire, debe dejar de utilizarlo inmediatamente y debe desconectar el cable de alimentación para llevar a cabo la determinación de fallos. Los no profesionales no se pueden llevar a cabo la desmontaje y la reparación de esta máquina. Los fallos comunes son los siguientes:

Fallos comunes	Causas	Soluciones
No encienden las luces. No funciona el motor	Contacto deficiente del alambre	Repárelo o sustitúyalo
	Bombilla rota	Sustituya la bombilla
	Contacto deficiente entre la bombilla y el portalámparas	Repárelo o sustitúyalo
	Transformador de la lámpara de cuarzo quemado	Sustituya el transformador de la lámpara de cuarzo
	Contacto deficiente entre el enchufe y la toma de corriente	Repárelo o sustitúyalo
Encienden las luces. No funciona el motor	Cable de alimentación desconectado	Sustituya el cable de alimentación
	Fusión del fusible en el panel de alimentación	Sustituya el fusible
	Protección de sobrecalentamiento del motor	Esperar un momento y vuelva a activarlo
	Condensador quemado	Sustituya el condensador
Vibración violenta de la campana. Aumento del ruido	Motor quemado	Sustituya el motor
	Fallos del panel de alimentación, del panel de control	Póngase en contacto con el departamento de servicio de mantenimiento.
	Compruebe que el extractor de aire colga fijamente	Fije la máquina
	Compruebe que los tornillos de fijación de los conectores están sueltos	Apriete los tornillos
	Compruebe que los tornillos de fijación de los sopores de la voluta están sueltos	Apriete los tornillos
La succión no es fuerte	Compruebe que los tornillos de fijación del motor están sueltos	Apriete los tornillos
	Compruebe que el impulsor está bien instalado	Instálelo bien
	Compruebe que el impulsor está dañado o se pierde el contrapeso de equilibrio	Sustituya el impulsor
	Demasiado mancha de grasa en el filtro	Limpie el filtro
	Demasiado grande la convección de aire de la cocina o demasiado sello	Reduzca la convección del aire o abra las puertas o ventanas
El tubo conectado de escape es demasiado largo o dobla mucho	La altura de montaje es demasiado alto	Ajuste a la altura adecuada
	El tubo conectado de escape es demasiado largo o dobla mucho	Instálelo según los requisitos de las instrucciones
	Demasiado viento al aire libre	No es un fallo técnico

9

CERTIFICADO DE GARANTÍA



Gracias por preferir nuestros productos.

Para satisfacer las necesidades de nuestros clientes, en Gelbring S.A., empresa importadora y representante de las marcas Enxuta, Philco, Continental, Xenon, Gafa, Queen y Xen, buscamos generar confiabilidad y respaldo seleccionando los mejores diseños y la mejor calidad en nuestros productos, atendiendo la relación entre calidad y precio.

En este marco, usted ha realizado una muy buena elección. Usted no sólo cuenta con la garantía legal por tres meses, sino que Gelbring S.A. le otorga una garantía hasta completar un año desde fecha de compra del producto (o planes especiales indicados en el producto).

Usted podrá hacer uso de este certificado, a través de nuestro Respaldo Post Venta. Es imprescindible que el usuario presente la boleta de compra ante el servicio para la validación del año de vigencia de la garantía, bajo las siguientes condiciones generales:

En el caso de que por deficiencias de fabricación o falla de materiales, partes, piezas y componentes, que impidan el uso normal de funcionamiento del producto, el Respaldo Post Venta cubrirá gratuitamente la reparación en sus talleres, incluyendo mano de obra y repuestos, durante el periodo de un año a partir de la fecha de compra del producto.

El producto que usted adquirió, ha sido diseñado para uso doméstico familiar, por lo tanto la gratuidad del servicio no será aplicable en el caso de que el producto se destine para uso comercial, industrial y otros de similar naturaleza.

- Queda sin efecto esta garantía:
- Cuando la falla o el defecto sea ocasionado por descargas eléctricas, sobrecarga de tensiones de UTE, instalaciones eléctricas y/o sanitarias defectuosas.
 - Un hecho imputable al consumidor y/o terceros.
 - Accidentes ocurridos con posterioridad a la entrega.
 - Instalación incorrecta.
 - Maltrato, desconocimiento y/o uso inadecuado del producto, instalación, alteraciones, reparaciones o manipuleo realizado por personal no autorizado.
 - Defectos causados por el transporte.
 - Todos los accesorios de plástico, metal o similares, filtros y mangueras de conexión al agua o a la red sanitaria.

Esta garantía no cubre y son de cargo del usuario, los gastos generados por: Locomoción o viáticos del personal técnico, fletes y/o transporte de los productos, los cuales deben ser abonados al momento de recibir el servicio, dicho monto de visita técnica y flete si fuera necesario, le será indicado en el momento de solicitar el servicio; si el producto es llevado directo a nuestro taller no hay costo alguno.

NOMBRE DEL PROPIETARIO DEL ARTÍCULO: _____ TELÉFONO: _____

E-MAIL: _____

DOMICILIO: _____

LOCALIDAD: _____ DEPARTAMENTO: _____

PRODUCTO: _____ FECHA DE COMPRA: _____

MARCA: _____ MODELO: _____

Nº DE FACTURA: _____ Nº DE SERIE: _____

DISTRIBUIDOR: _____

DESCRIPCIÓN Y ALCANCE DE LA GARANTÍA: _____

SELO Y FIRMA: _____