

enxuta

Toda una vida contigo

LAVARROPAS

MOD. LENX01550

MANUAL DE INSTRUCCIONES



Por favor, lea atentamente este manual antes de instalar y utilizar, y consérvelo para consultarlo en el futuro.

GELBRING 
IMPORTACIONES

ÍNDICE

MEDIDAS DE SEGURIDAD IMPORTANTES.....	P1
DESCRIPCIÓN DE PIEZAS Y LISTA DE CARGA.....	P3
CONSEJOS DE USO.....	P4
MÉTODO DE INSTALACIÓN.....	P5
INSTRUCCIONES DE ANTES DE LAVAR.....	P8
TABLERO DE CONTROL.....	P9
FUNCIONAMIENTO.....	P11
MANTENIMIENTO	P12
SOLUCIÓN DE PROBLEMAS.....	P12
HOJA DE ESPECIFICACIONES	P15
DIAGRAMA DE CABLEADO.....	P15

MEDIDAS DE SEGURIDAD IMPORTANTES

1. Este producto pertenece a los Dispositivos Clase I. Preste atención a las medidas de seguridad eléctricas cuando lo utilice. Esta máquina necesita un tomacorriente conectado a tierra de dos polos y de fase única; la conexión a tierra debe ser confiable y el terminal de conexión a la misma no debe ser conectado a tuberías de gas, agua o similares.
2. Si la lavadora está conectada al suministro eléctrico por medio de una extensión o unidad portátil, estas deben estar ubicadas en un lugar que no esté mojado o que pueda recibir salpicaduras de agua.
3. No use el tomacorriente con otros dispositivos eléctricos; tampoco lo utilice si el enchufe o el propio conector están sueltos.
4. Utilice un paño seco para limpiar, cuidadosamente, el polvo que pueda existir en la superficie de montaje del enchufe y en los orificios del tomacorriente.
5. Cuando la lavadora esté siendo usada de manera normal, el cable de poder debe ser de fácil acceso. Asegúrese de desconectar el cable del tomacorriente y cerrar el grifo de agua cada vez que desee manipularlo. Observación: No conecte o desconecte el enchufe del cable con las manos mojadas.
6. No doble, estire, amarre o sobrecargue el cable de poder en exceso.
7. La modalidad de conexión del cable de poder de esta unidad es la conexión Y. Si el cable de poder o el enchufe presentan daños, deben ser reemplazados por nuestro servicio técnico o personal calificado de nuestro departamento de postventa para evitar peligros.
8. La lavadora no puede ser instalada en un cuarto de baño u otros lugares húmedos; no puede usar agua para lavarla; no ponga ropa mojada sobre el panel de control de la lavadora.

9. Evite que la lavadora quede expuesta a la luz solar directa; evite exponerla a fuentes de calor como calefactores.
10. No coloque la unidad sobre alfombras. No coloque el modelo que tenga función de drenado sobre un lugar en donde no exista desagüe de piso.
11. Este producto necesita estar conectado a una fuente de agua. Deben ser utilizadas tuberías nuevas de agua. Las tuberías antiguas no pueden ser reutilizadas.
12. La unidad utiliza una presión de agua de 0,03MPa ~ 0,85MPa.
13. Asegúrese de que las conexiones con el grifo y la tubería de entrada estén bien instaladas y aseguradas.
14. No ponga elementos calientes o pesados (como recipientes con agua calientes, etc.) sobre la lavadora.
15. Ni niños ni personas con discapacidad física deben usar esta unidad.
16. Nunca ponga keroseno, gasolina, agua de banana, alcohol u otras sustancias inflamables en la cuba o tambor de lavado; tampoco lave con estos productos o los deje cerca de la cuba o tambor.
17. No lave prendas de vestir a prueba de agua o que contengan elementos flotadores como impermeables, fundas de bicicleta, productos de algodón elástico, etc., para evitar vibraciones anormales o daños en la ropa durante el lavado o deshidratación.
18. No abra la cubierta de la lavadora cuando esté en funcionamiento o en proceso de eliminación de agua.
19. Cuando la lavadora esté funcionando, no ponga su mano dentro del tambor de la misma. Existe peligro incluso cuando la velocidad de rotación sea muy lenta. Sea especialmente cuidadoso de no dejar que niños o niñas se monten en la lavadora; de esa manera evitará peligros innecesarios.

21. El manual de usuario debe contener la siguiente advertencia.

1. Este dispositivo no debe ser utilizado por personas (incluidos niños) con capacidades físicas, sensoriales o mentales reducidas, o falta de experiencia y conocimiento, a menos que lo hagan bajo supervisión o hayan recibido instrucciones sobre el uso del dispositivo de una persona responsable de su seguridad.

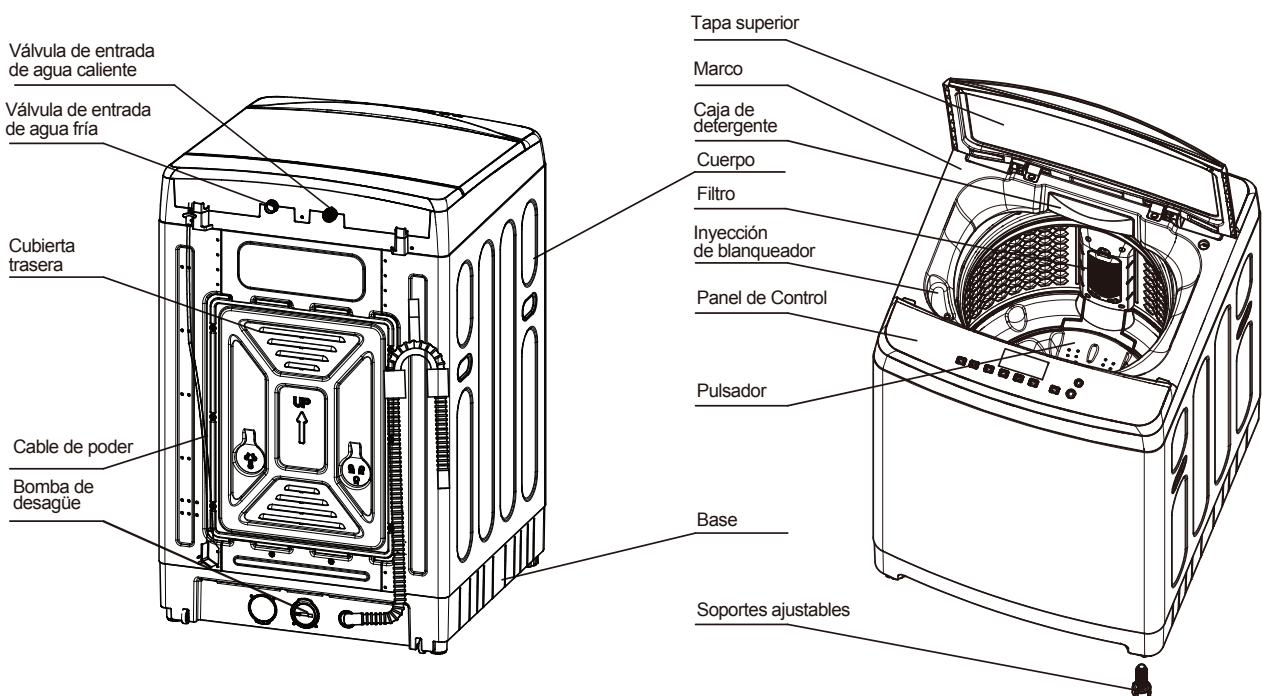
Los niños deben ser supervisados para asegurar que no jueguen con el aparato.

2. Si el cable proporcionado se daña, deberá ser reemplazado por el fabricante, agente de servicio o personas igualmente calificadas para evitar el riesgo de una descarga eléctrica.

3. Los juegos de mangueras proporcionados con el dispositivo deben ser usados, y los antiguos no deben ser reutilizados.

DESCRIPCIÓN DE PIEZAS Y LISTA DE CARGA

1. Descripción de piezas



2. Lista de Carga

N°	Lista de empaque	Cantidad	Observaciones
1	Lavadora automática	1	
2	Tubería de entrada	2	Una de agua fría y otra de agua caliente
3	Tapa inferior	1	
4	Manual del usuario	1	
5	Tapa de drenaje	1	Algunos modelos no cuentan con este accesorio
5	Piezas de tubería de drenaje	1	En algunos modelos se han instalado de forma aleatoria.
6	Self-tapping screws	2	Tornillos autorroscantes

CONSEJOS DE USO

1. Es recomendable utilizar detergentes de baja espuma durante el uso de esta lavadora.
2. Se recomienda usar esta lavadora en ambientes con temperaturas de entre 0°C a 40°C. Una temperatura muy baja o muy alta podrían ocasionar un malfuncionamiento de la unidad.
3. Si la lavadora es almacenada en una habitación con temperaturas inferiores a los 0°C y debe utilizarla, retírela de ese entorno y déjela tomar temperatura al menos 4 horas antes de su uso. De esta manera evitará que la unidad sufra daños debido al congelamiento.
4. La capacidad de lavado y eliminación de agua de lavadora tiene que ver con el peso máximo de una carga de ropa estándar en la modalidad de lavado, eliminación de agua y secado, los cuales son distintos al de la ropa real. El grosor, tamaño y tipo de ropa afectarán la capacidad real de lavado. La cantidad de carga de ropa debería ser invertida adecuadamente en el proceso de lavado.
5. Si la cantidad de carga de lavado es inferior a 1kg, no debe seleccionar un nivel de agua alto, para no salpicar durante el proceso.

METODO DE INSTALACIÓN

1. Observaciones para la instalación:

- a. Ubique la lavadora en un lugar seco, alejada de la luz solar directa.
- b. El lugar debe tener un desagüe o resumidero de piso y el flujo de agua no debe ser obstruido. Al mismo tiempo, el desagüe o resumidero debe estar a ras de piso o levemente más abajo que el lugar en donde su ubique la lavadora, de esta manera evitará que se produzcan daños debido a filtraciones de agua de la unidad.
- c. La lavadora debe ser ubicada piso sólido, liso y a una distancia demás de 5cm de la pared; de esa manera evitará que la lavadora la golpee durante la eliminación de agua.



- d. No ubique la lavadora en una superficie inclinada o irregular, tampoco sobre una base o piso inestable. Cuando ocupe la ocupe, retire la espuma inferior y el soporte de plástico para evitar dañarla.



- e. La lavadora debe ser ubicada en un lugar más parejo posible. Si es necesario, ajuste los soportes de apoyo (patas de ajuste) de la parte delantera de la lavadora para mantenerla nivelada.

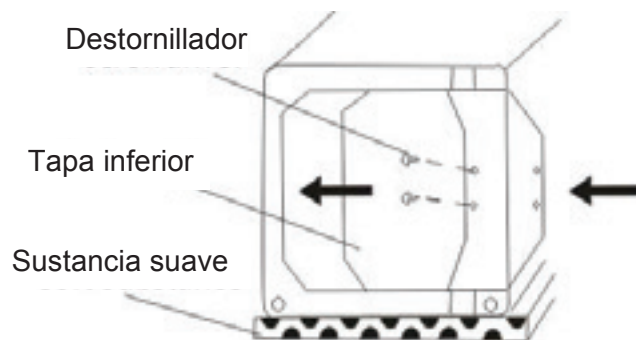


1. Revise la nivelación de la lavadora de manera visual.

2. Si cuenta con un nivelador, nivele la lavadora hasta que la burbuja esté en el centro del mismo.

2. Instalación de la cubierta inferior:

- a. La cubierta inferior se ubica entre la parte superior de la caja de la lavadora y la espuma. Sáquela cuando desembale la unidad.
- b. Coloque la lavadora cuidadosamente sobre uno de sus costados en una superficie suave (tenga cuidado de no tocar la caja).
- c. Inserte la cubierta inferior en la ranura de montaje sobre la base hasta que esté bien asentada.
- d. Asegure la cubierta inferior con los tornillos (en la bolsa de accesorios).
- e. Ponga la lavadora en posición vertical cuidadosamente y déjela reposar.



3. Conexión de la manguera de entrada

1) Conexión entre la entrada de agua y el grifo (entrada de agua de doble hilo).

- a. Para asegurar que exista una almohadilla de sellado en la junta de la entrada de agua y la instalación sea sencilla.

b. De acuerdo al diagrama, la entrada de agua está alineada con el grifo y la tuerca en la entrada de agua está ajustada.

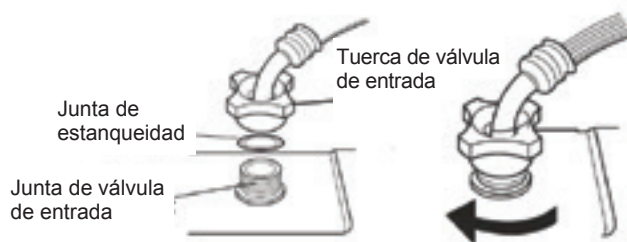


2) Conexión entre la entrada de agua y la lavadora

a. Antes de conectar, revise sin la junta de estanqueidad en la tuerca de la entrada de agua permanece en su lugar.

b. Coloque la tuerca de entrada de agua en la junta de la válvula de entrada.

c. Asegure la tuerca de la válvula de entrada.



4. Conexión de la manguera de drenaje (algunos modelos ya la tienen conectada)

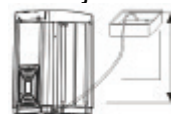
a. Presione el anillo de fijación y engánchelo en la manguera de drenaje.



Presione el anillo de fijación y luego conecte la manguera de drenaje a la tubería de conexión.



c. Coloque la manguera en el agujero de drenaje, el mismo no debe ser mayor a 90cm(A) desde la parte de debajo de la unidad.



5. Cambio de lado del agujero de drenaje en el cuerpo de la unidad

<p>a. Retire la cubierta del lado izquierdo</p> <p>Vista del lado izquierdo</p>	<p>b. Retire los dos tornillos del agujero del lado derecho.</p> <p>Vista del lado derecho</p>	<p>c. Suelte el anillo de fijación de la tubería, cambie la manguera de drenaje al agujero del lado izquierdo y reinstale el anillo de fijación. Recuerde colocar el anillo de sellado para evitar filtraciones de agua.</p>	<p>d. Mueva la pieza de conexión de la manguera de drenaje al lado izquierdo y asegúrela usando los dos tornillos.</p> <p>Vista del lado izquierdo</p>	<p>e. Use la cubierta para sellar el agujero del lado izquierdo.</p> <p>Vista del lado derecho</p>	<p>anillo de fijación anillo de sellado tubería de conexión de drenaje pieza de conexión de drenaje</p>
---	--	--	--	--	---

INSTRUCCIONES DE ANTES DE LAVAR

1. Revise lo siguiente antes de lavar:

¿Está conectada la manguera de entrada? ¿Está abierto el grifo de agua?

¿Está conectado el cable de alimentación? ¿Tiene el tomacorriente una conexión a tierra adecuada?

¿Está estable la lavadora?

¿Está la manguera de drenaje en su lugar? ¿Está enredada la manguera?

2. Tratamiento previo al lavado:

Revise si existe algún requerimiento especial de lavado en la ropa, en caso de que pueda ser lavada o lavada a máquina.

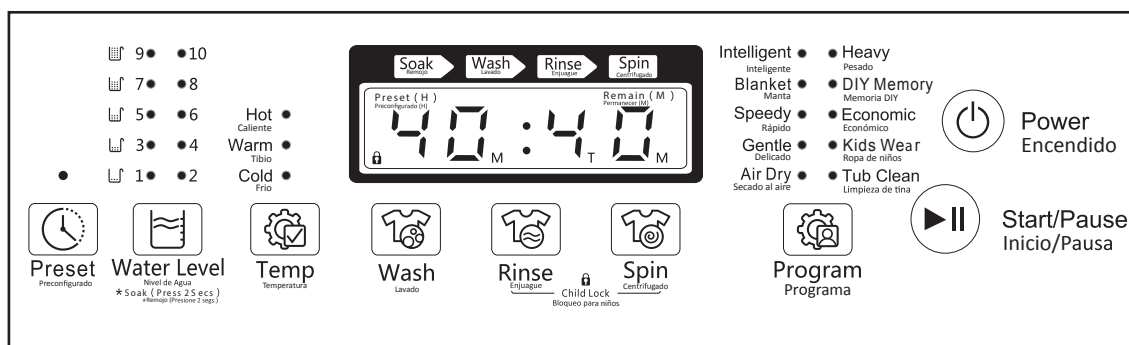
Asegúrese de retirar los objetos duros tales como llaves, alfileres, monedas, horquillas para el cabello, y arena. La ropa grasosa o desgastada debe ser limpiada por separado.

Si las prendas tienen cremallera o algún tipo de joyería dura, suba la cremallera y de vuelta la prenda.

Tome los nudos largos de la ropa y átelos de manera firme. Los botones deben ser abrochados. Algunas prendas (encaje, medias de nylon, tejidos ahuecados de fibras químicas) deben ser lavados dentro de la malla de lavado. (La malla no está incluida)

Si existe mucha ropa polvorienta, retire la suciedad, especialmente las partes con tierra. Rocíe detergente por adelantado. Esto facilitará la remoción de las manchas rebeldes.

TABLERO DE CONTROL



1. Instrucciones de uso de los botones

1) Botón "Power"

- Presione el botón "Power" para encender la unidad.
- Después de encenderla, puede presionar "Power" para apagar la unidad.
- La unidad se apagará automáticamente si no es iniciada dentro de 5 minutos presionando el botón "Inicio /Pausa".

2) Botón "Inicio/Pausa":

- Utilice este botón para iniciar el proceso de lavado después de encender la lavadora.
- Presione este botón mientras está lavando para pausar el proceso.
- Presiónelo otra vez para reiniciar el proceso de lavado.

3) Botón "Programa"

- Inteligente: Procedimiento del lavado estándar que automáticamente ajusta el nivel de agua adecuado de acuerdo a la cantidad de ropa.
- Mnanta: Para lavar telas de gran tamaño como las sábanas.
- Rápido: Para lavar ropa ligeramente sucia.
- Delicado: Para lavar ropa de lana o ropa interior.
- Secado al aire: Secar los barriles interiores
- Pesado: Para lavar la ropa de gran tamaño.
- Memoria: Para memorizar los últimos procedimientos configurados.
- Ropa de niño: Para lavar la ropa de los niños.
- Económico: Ahorre agua y electricidad al lavar la ropa
- Limpieza de tina: Limpie el barril interior cuando esté vacío

4) Botón “Programar”:

Presione el botón [Programar] para ajustar el tiempo.

5) Botón “Temperatura”

Seleccione [agua fría], [agua tibia] y [agua caliente].

En el proceso de lavado, [agua fría] indica solo agua fría; [agua caliente] indica solo agua caliente; [agua tibia] indica tanto agua fría como agua caliente.

6) Botón “Lavado”

El tiempo de lavado puede ser ajustado y programado.

7) Botón “Enjuague”

Los tiempos de enjuague pueden ser ajustados.

8) Botón “Centrifugado”

Los tiempos de centrifugado pueden ser ajustados.

9) Combinación de botones para activar el “Bloqueo para niños”

Una vez que el programa se inicie, presione los botones [Enjuague] y [Centrifugado] durante 1,5 segundos. Escuchará un sonido y la lavadora ingresará a la modalidad de “Bloqueo para niños”. Si repite la operación desactivará esta función.

10) Botón “Nivel de agua”

De acuerdo a la carga de ropa, presione el botón “Nivel de agua” para seleccionar el nivel correcto. La lavadora determinará el peso de la ropa y ajustará automáticamente el nivel de agua de acuerdo a los resultados del programa difuso. Algunos programas no tienen un botón de nivel de agua y son inválidos o no ajustables.





FUNCIONAMIENTO

- 1 Presione el botón “Encendido” para activar la unidad.
2. Presione el botón “Programa” para seleccionar el programa automático adecuado.
 - a. Cuando la unidad esté encendida, automáticamente usará el programa “Inteligente”. Si necesita seleccionar otros programas automáticos, puede presionar el botón “programa” para activar los correspondientes.
3. Presione el botón “Nivel de agua” para seleccionar el nivel de agua apropiado.
 - a. Una vez que la unidad esté encendida, la lavadora se ajustará automáticamente en la función de lavado difuso sin exhibir el nivel de agua. Si necesita seleccionar otro nivel de agua, presione el botón “nivel de agua” para elegirlo.
 - b. Cuando la unidad esté encendida, si existe agua en el tambor de lavado, la unidad no ingresará a la función de lavado difuso, sino que utilizará la función “Inteligente”.
4. Si necesita de una programación específica, presione los botones “lavado”, “enjuague” y “centrifugado” por separado para cambiar entre los distintos procesos y ajustar el tiempo.
5. Presione el botón “Iniciar/Pausar” para iniciar el sistema.
 - a. Una vez iniciado, si necesita cambiar el programa puede presionar el botón “Iniciar/Pausar” para pausar el funcionamiento, luego presionar los botones necesarios para hacer los ajustes, y finalmente presionar otra vez el botón “Iniciar/Pausar” para reiniciar el proceso con los cambios realizados.
6. Cierre la tapa y la lavadora iniciará la operación.

No abra la tapa durante el funcionamiento, especialmente cuando se está centrifugando, pues podrían producirse un accidente.
7. Una vez que el lavado haya terminado, escuchará un sonido y la unidad se apagará.

MANTENIMIENTO

1. Limpieza del filtro

<p>1. Tire hacia arriba para remover el filtro.</p> 	<p>2. Retire el filtro de la cubierta.</p> 	<p>3. Limpie y enjuague</p> 	<p>4. Reinstale el filtro</p> 
---	--	--	---

2. Limpieza del filtro de la válvula de entrada

Es fácil que este filtro se bloquee debido a impurezas y disminuya el ingreso de agua. Límpielo regularmente (generalmente cada 2 meses).

3. Limpieza general de la unidad

Limpie la superficie de la lavadora y el tambor con un paño limpio y suave. Abra la cubierta durante un periodo de alrededor de una hora para secar con el aire ambiente. Cierre la cubierta.

No rocíe agua directamente sobre la lavadora o use solventes, detergentes, queroseno, aceite, alcohol, etc.

Los lugares especialmente sucios pueden ser limpiados con un paño suave humedecido con una solución de agua jabonosa.

SOLUCIÓN DE PROBLEMAS

1. Fenómenos comunes sin fallas

Cuando la lavadora sea usada por primera vez, podría existir pequeñas cantidades de agua que se filtren de la tubería de drenaje. Esta es agua residual de la prueba de funcionamiento de fábrica.

Es posible que se produzca entrada de agua en el proceso de lavado o enjuague. Esto se debe a que el nivel de agua es reabastecido automáticamente.

Cuando inicie el programa de enjuague no ingresará agua a la lavadora. El programa de enjuague predeterminado de la lavadora inicia con el desagüe y el centrifugado.

Una vez que comience la eliminación de agua, el tambor se detendrá en cierto momento, esto es el centrifugado intermitente que se produce para lograr un mejor efecto.

Durante el centrifugado, a veces ocurrirá un fenómeno de enjuague debido a que el balance de ropa es automáticamente corregido cuando la ropa está siendo centrifugada.

Se producirá una eliminación de agua después de que el agua se haya acabado. Este es el ajuste predeterminado de la lavadora.

El funcionamiento de los botones será inválido durante el proceso de lavado. Este es el ajuste predeterminado de la lavadora. Necesita ser pausado antes de que pueda ser operado.

2. Problemas comunes y su solución

Problema	Pantalla	Causa	Solución
La unidad no funciona	No hay visualización.	El cable no está conectado o no ha presionado el botón de encendido.	Conecte la unidad a un tomacorriente y presione el botón de encendido.
	No hay visualización.	El tomacorriente no tiene electricidad o el fusible está quemado.	Consulte con un eléctrico para que revise el tomacorriente o el fusible.
	No hay visualización.	La interrupción de energía causa que el programa desaparezca y el usuario deba ingresarlo otra	Una vez que la energía vuelva, presione los botones para programar otra vez.
	No existe visualización cuando el voltaje es muy bajo o el fusible puede estar abierto cuando esto ocurre.	El voltaje es demasiado bajo o alto.	Desconecte el enchufe y espere hasta que el voltaje esté normal.
El drenaje es deficiente	E1	La salida de la tubería de drenaje es muy alta o está bloqueada, lo que provoca que el agua no se descargue después de 5 minutos.	Una vez que revise el drenaje y rectifique el problema, abra la cubierta y ciérrela y vuelva a intentarlo.
No se puede centrifugar	E2	La tapa no está en su lugar.	Cierre la tapa de la lavadora.
El centrifugado toca el recubrimiento	E3	Si la ropa está desordenada, tocará el recubrimiento durante el centrifugado. La lavadora corregirá esto automáticamente y si aun así es inválido después de 2 ocasiones, se emitirá una alarma.	Abra la tapa y ordene la ropa manualmente. Luego vuelva a cerrar.

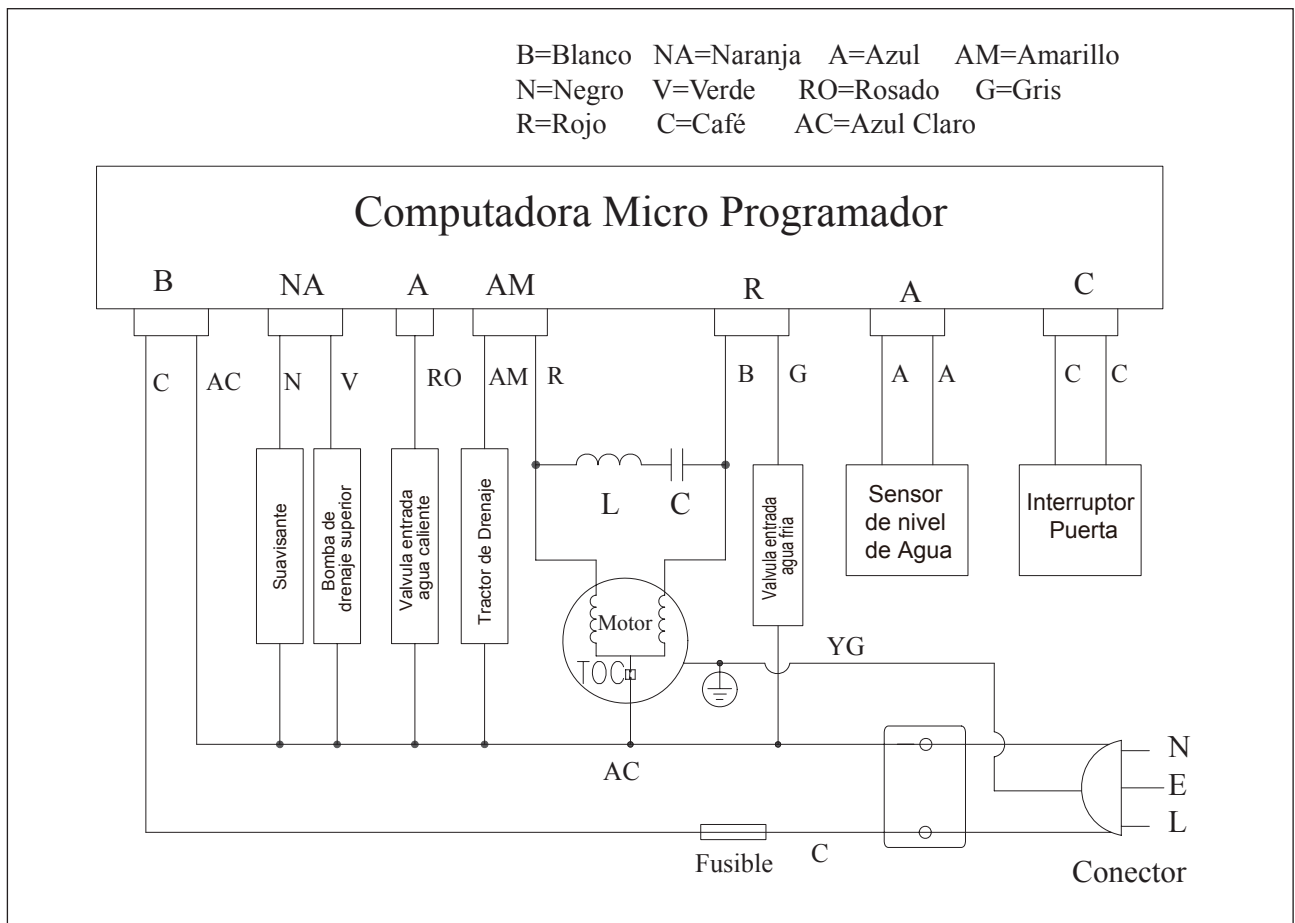
Inyección de agua insuficiente	E4	El grifo no está abierto, el agua se ha detenido o la presión es baja. Después de 16 minutos, el nivel de agua es mejor al nivel programado.	Abra el grifo o espere a que la presión de agua sea normal. Abra la tapa, ciérrela y reingrese el proceso de entrada de agua.
Reserva inválida	E5	Reserva para abrir la cubierta.	Cierre la cubierta superior.
Sensor de nivel de agua anormal	E6	Falla en el sensor de nivel de agua, cortocircuito o circuito abierto, luego la alarma sonará automáticamente.	Solicite que personal de mantenimiento profesional revise la unidad.
Entrada de agua o drenaje automático	E7	Tarjeta de computador, válvula de entrada o el sensor de nivel de agua es anormal	Apague la unidad después de que el agua haya finalizado. Consulte con personal calificado para que repare la unidad.
Falla en el chip de memoria	E9	No se puede leer ni escribir.	Desconexión
No es posible iniciar o reiniciar la unidad	No hay visualización.	Falla en la tarjeta del computador de la unidad	Contacte a nuestro personal profesional de posventa para que revise la unidad.

Observación: Una vez que haya revisado y eliminado el problema, reinicie la lavadora. Si la anomalía continúa, desenchufe la unidad del tomacorriente y contacte a nuestro servicio al cliente tan pronto como sea posible.

HOJA DE ESPECIFICACIONES

Potencia	220 – 240V / 50 HZ	
Volumen de lavado / centrifugado(kg)	15 Kg	
Potencia de entrada nominal (W)	560W	
Potencia de centrifugado nominal (W)	380W	
Presión de agua (MPa)	0,03~0,85MPa	
Categoría de resistencia al agua	IPX4	
Ruidoso	Lavado : 62dB(A)	Centrifugado : 72dB(A)
Tamaño del producto (mm)	Al: 1055 x Pr: 700 x An: 685 mm	
Tamaño del empaque (mm)	Al:1110 x Pr: 765 x An: 755 mm	
Peso neto del producto (kg)	51,5	
Peso bruto del producto(kg)	59	

DIAGRAMA DE CABLEADO



CERTIFICADO DE GARANTÍA

enxuta

Gracias por preferir nuestros productos.

Para satisfacer las necesidades de nuestros clientes, en Gelbring S.A., empresa importadora y representante de las marcas **Enxuta, Philco, Queen y Xenon**, buscamos generar confiabilidad y respaldo seleccionando los mejores diseños y la mejor calidad en nuestros productos, atendiendo la relación entre calidad y precio.

Somos una empresa en constante expansión para poder ofrecerle a nuestros clientes una amplia gama de productos y lograr una mayor eficiencia en todos nuestros servicios.

En este marco, usted ha realizado una muy buena elección. Usted no sólo cuenta con la garantía legal por tres meses, sino que Gelbring S.A. le otorga una garantía hasta completar un año desde fecha de compra del producto (o planes especiales indicados en el producto).

Usted podrá hacer uso de este certificado, a través de nuestro Respaldo Post Venta. Es imprescindible que el usuario presente la boleta de compra ante el servicio para la validación del año de vigencia de la garantía, bajo las siguientes condiciones generales:

En el caso de que por deficiencias de fabricación o falla de materiales, partes, piezas y componentes, que impidan el uso normal de funcionamiento del producto, el Respaldo Post Venta cubrirá gratuitamente la reparación en sus talleres, incluyendo mano de obra y repuestos, durante el período de un año a partir de la fecha de compra del producto.

El producto que usted adquirió, ha sido diseñado para uso doméstico familiar, por lo tanto la gratuidad del servicio no será aplicable en el caso de que el producto se destine para uso comercial, industrial y otros de similar naturaleza.

Queda sin efecto esta garantía:

- Cuando la falla o el desperfecto sea ocasionado por descargas eléctricas, sobrecarga de tensiones de UTE, instalaciones eléctricas y/o sanitarias defectuosas.
- Un hecho imputable al consumidor y/o terceros.
- Accidentes ocurridos con posterioridad a la entrega.
- Instalación incorrecta.
- Maltrato, desconocimiento y corriente o uso inadecuado del producto, instalación, alteraciones, reparaciones o manipuleo realizado por personal no autorizado.
- Defectos causados por el transporte.
- Todos los accesorios de plástico, metal, lámparas o similares, filtros y mangueras de conexión al agua o a la red sanitaria.

Esta garantía no cubre y son de cargo del usuario, los gastos generados por: locomoción o viáticos del personal técnico, fletes y/o transporte de los productos, los cuales deben ser abonados al momento de recibir el servicio, dicho monto de visita técnica y flete si fuera necesario, le será indicado en el momento de solicitar el servicio; si el producto es llevado directo a nuestro taller no hay costo alguno.

Para el caso fuere necesaria la sustitución del artículo adquirido, descrito en la factura, y la Empresa careciere de stock o se hubiese discontinuado la fabricación o importación, el mismo podrá sustituirse por uno de calidad igual o superior dentro de las marcas importadas o representadas por Gelbring S.A.

NOMBRE DEL PROPIETARIO DEL ARTÍCULO:

E-MAIL:

TELÉFONO:

DOMICILIO:

LOCALIDAD:

DEPARTAMENTO:

PRODUCTO:

FECHA DE COMPRA:

MARCA:

MODELO:

Nº DE FACTURA:

Nº DE SERIE:

DISTRIBUIDOR:

DESCRIPCIÓN Y ALCANCE DE LA GARANTÍA:

SELLO Y FIRMA:

Respaldo Post Venta - Atención Telefónica 2525 6000 Int. 3- de 9:30 a 18 hs
E-mail: atencionpostventa@gelbring.com.uy

GELBRING S. A. Cno. Perseverano 5959. Montevideo, Uruguay. www.gelbring.com.uy



