

Instalación eléctrica

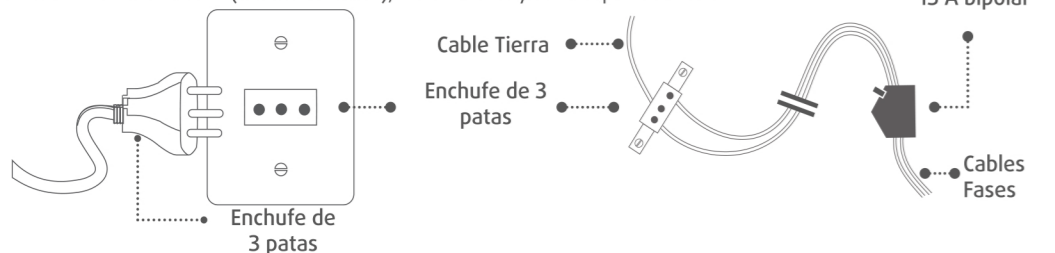
• Antes de encender su lavadora, verifique si la tomacorriente donde la lavadora será conectada tiene la misma tensión indicada en la etiqueta ubicada cerca del enchufe del cable eléctrico (127 V o 220 V).

Importante

Conecte su lavadora en un tomacorriente exclusivo. No use ladrones, adaptadores, extensiones o conexiones improvisadas, a riesgo de provocar cortocircuito o incendio.

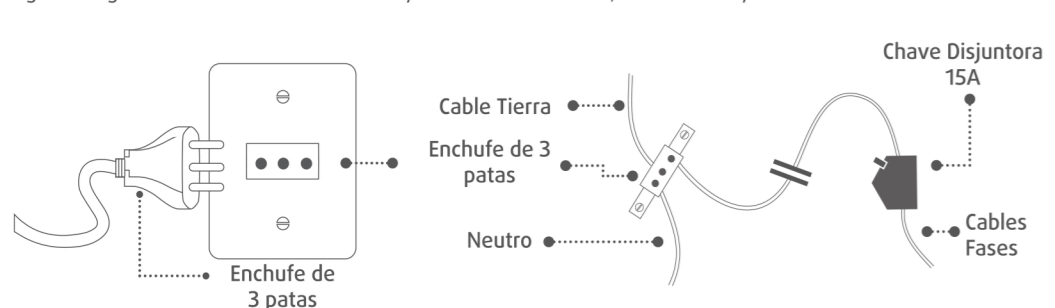
Tensión 220 V

Para la Lavadora 220 V (entre dos fases), utilice un disyuntor bipolar de 15 A.



Tensión 220 V - Monofásico

Algunas regiones tienen 220 V entre fase y neutro. En este caso, utilice un disyuntor de 15 A en la fase.



Instalación hidráulica

Manguera de Entrada de Agua

Antes de conectar su lavadora a la entrada de agua, abra el grifo y deje que el agua salga durante algunos minutos (lo suficiente para limpiar la tubería y asegurarse que no hay).

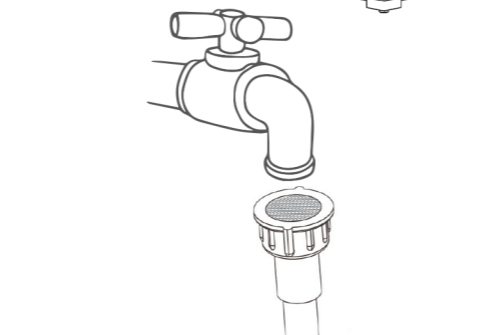
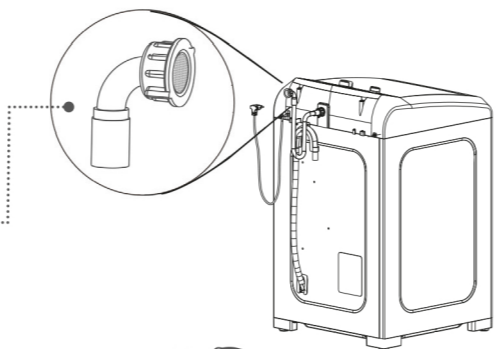
• Rosquear la manguera de entrada de agua en la Lavadora (con la pieza de 90°). Enseguida, rosquear la manguera de entrada de agua en el grifo, apriete lo suficiente para que no haya fuga. Abrir el grifo y si ocurre fuga, reapriete las conexiones.

• La manguera de entrada de agua es suministrada con un filtro que dificulta la entrada de suciedad que puede venir a través de la red de abastecimiento de agua.

La manguera de entrada de agua es suministrada con un filtro que dificulta la entrada de suciedad que puede venir a través de la red de abastecimiento de agua.

Importante

Está prohibido llenar la lavadora con la ayuda de un balde o manguera.



Manguera de Salida de Agua (Drenaje)

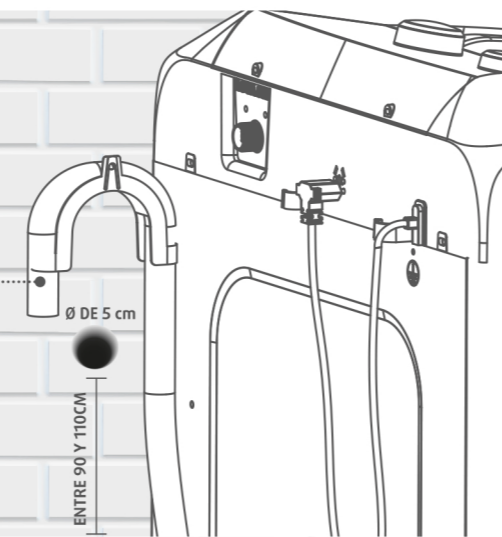
• La Manguera de salida de agua se puede instalar en el tanque o en tubo exclusivo para salida, con un diámetro de 5 cm. Para la instalación, mantenga la curva de plástico que va en el extremo de la manguera.

Si el drenaje se realiza a través de un tubo de salida, éste debe estar a una altura mayor que 90 cm y menor que 110 cm.

Importante

Nunca dejar esta manguera a menos de 90 cm o arriba de 110 cm de altura para no comprometer el funcionamiento del aparato.

Nunca empalmar la manguera de salida en otra manguera para aumentar la longitud, puesto que puede dañar el sistema interno de salida de agua



Cuidado con las ropas

Para conservar mejor la ropa es necesario saber cómo lavarla. Aprenda como sacar el mejor provecho de su Lavadora y mantener sus ropas en buen estado durante más tiempo. Verifique en la etiqueta:

• Si la ropa es lavable en agua, (algunos artículos de lana, por ejemplo, no son).

<input checked="" type="checkbox"/> No lavar.	<input checked="" type="checkbox"/> Se puede lavar en máquina. Acción mecánica normal. Temperatura máxima 40 °C.
<input checked="" type="checkbox"/> No se puede lavar con blanqueador a base de cloro.	<input checked="" type="checkbox"/> Se puede lavar en máquina. Acción mecánica reducida.
<input checked="" type="checkbox"/> Se puede secar en secadora. Ciclo normal en la temperatura mínima.	<input checked="" type="checkbox"/> Se puede lavar en máquina. Acción mecánica muy reducida.
<input checked="" type="checkbox"/> Secar en la vertical.	<input checked="" type="checkbox"/> Se puede lavar con blanqueador a base de cloro.
<input checked="" type="checkbox"/> No planchar	<input checked="" type="checkbox"/> Se puede secar en secadora. Ciclo normal en la temperatura máxima.
<input checked="" type="checkbox"/> Secar en la vertical.	<input checked="" type="checkbox"/> No se puede secar en secadora.
<input checked="" type="checkbox"/> Secar en la horizontal.	<input checked="" type="checkbox"/> Planchar a una temperatura máxima de 150 °C.
<input checked="" type="checkbox"/> No lavar en seco.	<input checked="" type="checkbox"/> Planchar a una temperatura máxima de 200 °C.
<input checked="" type="checkbox"/> Se debe lavar a mano.	<input checked="" type="checkbox"/> Planchar a una temperatura máxima de 110 °C.

(A) Lavar en seco. La letra en el interior del círculo indica el producto químico a ser usado (A, P o F).

- Se pueden lavar en máquinas.
- Elija los productos y tipos de lavado adecuados para cada tipo de ropa.
- Separe las ropas blancas de las de color, ropas de color de colores firmes de las de desteñidas, para evitar manchas.
- Separe ropas muy sucias (que exijan programas de lavado más intensos) de las ropas poco sucias.
- Separe los artículos receptores de hilachas (medias, trajes de baño, etc.) de las prendas donadoras de hilachas (pañales, muletón, toalla de baño, etc.).
- La ropa de lana debe lavarse por separado.
- Antes de poner las ropas en la Lavadora, verifique y retire todos los objetos que pueden soltarse durante el lavado (alfileres, monedas, clavos, clips, ganchos).
- Ropas rotas o descosidas deben ser reparadas antes de lavar, así como botones y accesorios que no estén totalmente fijados en la ropa.
- Para evitar que la ropa se entrelace, se debe poner las prendas más grandes en el fondo de la cesta de su lavadora, enseguida las pequeñas y, por último, las de tamaño mediano.
- Utilice jabón, suavizante y blanqueador de buena calidad.
- A continuación la tabla A para determinar la selección del nivel de agua de su Lavadora dependiendo de cantidad de ropa seca a lavar, y otra tabla (B) de peso aproximado de piezas de ropa, para que pueda combinar ropas

a lavar sin superar la carga máxima de su lavadora

Nivel de agua	Cantidad de ropas (kg)	
	12 kg	15 kg
Muy Bajo	HASTA 1,5	HASTA 2,5
Bajo	ENTRE 1,5 E 3,5	ENTRE 2,5 E 5
Mediano	ENTRE 3,5 E 5	ENTRE 5 E 7,5
Alto	ENTRE 5 E 12	ENTRE 7,5 E 15

Camisa	250 g
Camiseta	150 g
Pantalón vaquero adulto	700 g
Pantalón vaquero infantil	400 g
Conjunto muletón adulto	700 g
Ropas íntimas	50 g
Fralda	50 g
Fronha	50 g
Campera de jean	800 g
Sábana de dos plazas	800 g
Sábana de una plaza	500 g
Paño de cocina	50 g
Piyama	300 g
Toalla de baño	500 g
Toalla de rosto	200 g
Mantel grande	500 g
Mantel pequeña	250 g

- Prendas íntimas se deben lavar en bolsas adecuadas para ropas delicadas, especialmente sostenes con armazón de aro y tirantes removibles (bolsa adecuada para ropas delicadas no se envía con el producto).
- Cerrar cremalleras y botones de presión, para que no se prendan en otras prendas de vestir

Ciclo Recomendado para un mayor ahorro de energía eléctrica

- Coloque toda la ropa dentro de la lavadora.
- Seleccione el nivel de agua ALTO.
- Apriete la tecla de TURBO LAVADO.
- Seleccione el programa de lavado QUITA MANCHAS.

MODELO	LENX251250	LENX251550
Tensión nominal (V)	220	220
Peso neto (kg)	36,45	50,7
Capacidad ropa seca (kg)	12	15
Presión máxima de ingreso de agua (kPa)	20 a 800	20 a 800
Frecuencia (Hz)	50	50
Variación de tensión admitida (V)	198 a 242	198 a 242



LAVARROPAS

MODELOS: LENX251250 - LENX251550

MANUAL DE INSTRUCCIONES



Por favor, lea atentamente este manual antes de instalar y utilizar, y consérvelo para consultarlo en el futuro.



Atención

- Riesgo de lesiones por exceso de peso.
- Use dos o más personas para mover o instalar su lavadora.
- La lavadora ha sido desarrollada exclusivamente para uso doméstico.

No seguir esta instrucción puede provocar daños a su columna o lesión.

Seguridad

- Observe atentamente las instrucciones de instalación eléctrica y puesta a tierra.
 - Este aparato no puede ser utilizado por personas (inclusive niños) con capacidades físicas, sensoriales o mentales reducidas, o por personas con falta de experiencia y conocimiento, a menos que hayan recibido instrucciones referentes a la utilización del aparato o están bajo la supervisión de una persona responsable por su seguridad.
 - Se recomienda vigilar a los niños para asegurar que no jueguen con el producto.
 - Al desconectar su lavadora del tomacorriente, nunca debe jalar el cable eléctrico. Utilice el enchufe.
 - Para evitar una descarga eléctrica, nunca conectar o desconectar el enchufe con las manos mojadas.
 - Nunca instalar la lavadora sobre alfombras y tapices.
 - No manipular los controles indebidamente, ni encender la lavadora si está con mal funcionamiento. Póngase en contacto con la Asistencia Técnica Autorizada más cercana a su residencia.
 - Siempre que sea necesario el mantenimiento o la limpieza, se debe retirar del tomacorriente.
- Su lavadora automática tiene interruptor de seguridad que interrumpe su funcionamiento siempre que se abre la tapa. Durante la centrifugación, la tapa sólo se abrirá después de, aproximadamente, 2 minutos después que la cesta se ha detenido totalmente.
 - Si el cable de alimentación de energía está dañado, debe ser reemplazado por la asistencia autorizada o persona capacitada, con el fin de evitar riesgos.
 - No lavar prendas que hayan sido limpiadas, humedecidas, mojadas o dejadas de remojo en gasolina, solventes u otros productos que liberan vapores o gases que se pueden inflamar o explotar.
 - Cuando su lavadora no está en uso, se debe desenchufar.
 - No reparar, cambiar o lubricar cualquier parte de su lavadora, o cualquier otra reparación que no sea explícitamente recomendado en este



CAUTION: No conectar al suministro de agua caliente, no utilizar agua con temperaturas superiores 50°C para el proceso de lavado, pues deformará los componentes de plástico, provocará un mal funcionamiento, riesgo de choque eléctrico o fuga de corriente.

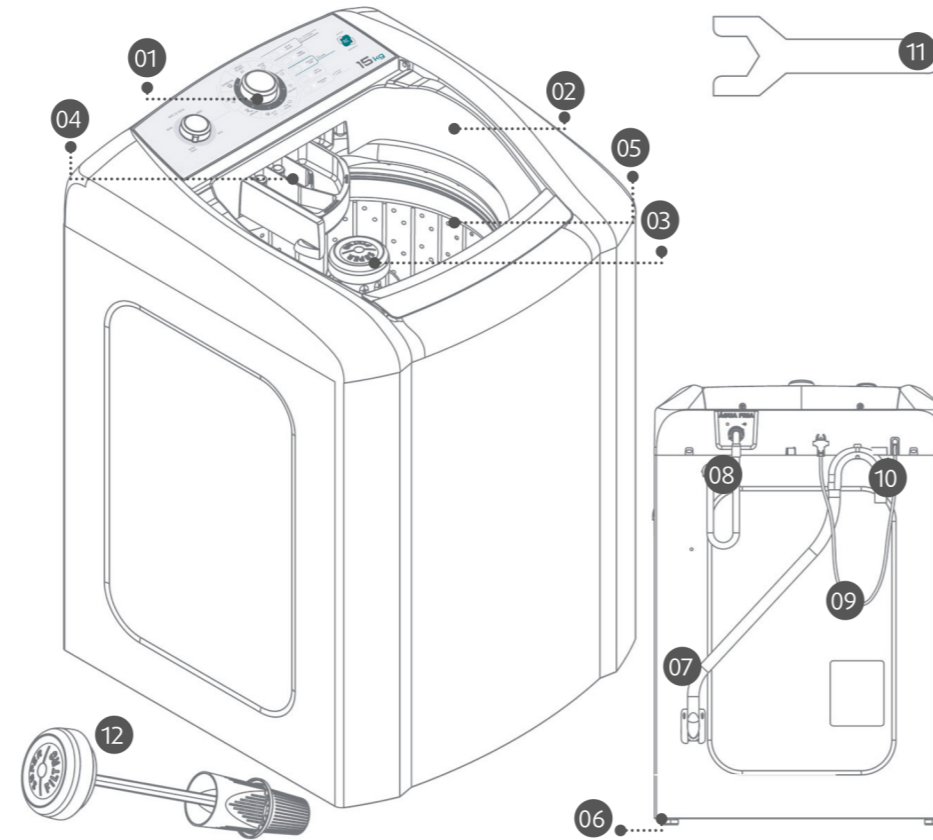
Su lavadora tiene una pata para puesta a tierra en el enchufe de 3 patas

- Este enchufe debe obligatoriamente ser conectado a un tomacorriente con tierra eficiente. Siga las normas de ABNT, NBR 5410 – Sección puesta a tierra.
- Para su seguridad, solicite la visita de un electricista de su confianza con el fin de verificar las condiciones de la red eléctrica del lugar de la instalación de la lavadora.
- Es obligatoria la instalación de disyuntores exclusivos para la lavadora. En caso de dudas con relación al sistema eléctrico de su residencia, consulte la concesionaria de energía eléctrica o un electricista de su confianza.

¡ATENCIÓN! RIESGO DE CHOQUE ELÉCTRICO

Cualquier instalación o mantenimiento de la red eléctrica debe ser realizada por un profesional capacitado, que hacen uso de los debidos equipos de seguridad.

Conozca su lavadora



01 Panel de control

02 Tapa de vidrio

03 Agitador

04 Dispenser (bandeja de depósito para jabón/ blanqueador/ suavizante)

05 Cesta

06 Patas niveladoras

07 Manguera de salida

08 Manguera de entrada con filtro

09 Cable de alimentación de energía (Enchufe de 3 pines)

10 Curva de plástico de la manguera de salida

11 Llave para ajustar las patas

12 Filtro

Importante

La capacidad de ropa declarada en su lavadora se refiere a una carga estándar compuesta por sábanas, fundas de almohadas y toallas 100% algodón, cuya composición, dimensión y gramaje se especifican en la Ordenanza n°121, del 24 de Marzo de 2022 del INMETRO.

La capacidad máxima de la lavadora para cargar ropa seca es definida a partir de una carga estándar, que simula el comportamiento de la gran mayoría de los artículos que se pueden lavar en el domicilio. Sin embargo, existen situaciones que se deben evitar para asegurar el buen funcionamiento y desempeño de la lavadora, cuando utilizada en su capacidad máxima.

Existen ciertos tipos de artículos, que a pesar de ser livianos, ocupan un gran volumen (tejidos sintéticos de modo general, artículo con relleno de espuma). Tales artículos tal vez no se adapten al volumen de su lavadora, a pesar que su peso está dentro del límite de capacidad.

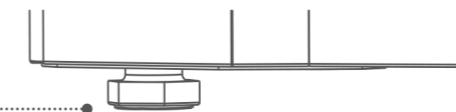
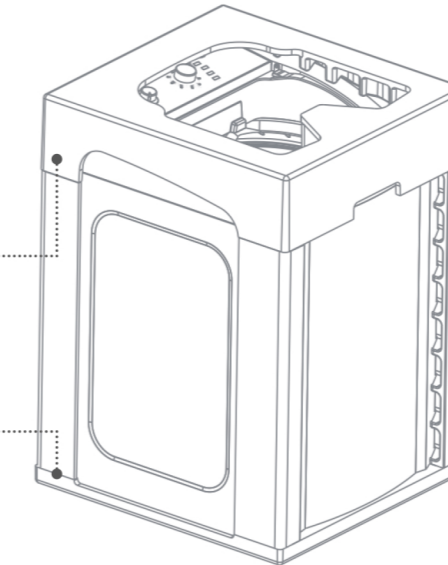
Instalación

En caso de dudas o dificultades para la instalación y utilización del producto, póngase en contacto con el Servicio Autorizado. Entretanto informamos que el costo de la visita del técnico del Servicio Autorizado a su residencia para instalación del producto y/o instrucciones de uso es por cuenta del propietario del producto.

- Retire la lavadora del embalaje de plástico y retire la protección superior.
- Con la ayuda de una persona, retire la base, levantando la lavadora.

NUNCA UTILICE LA LAVADORA CON LA BASE DE POLIESTIRENO EXPANDIDO

- Su lavadora tiene patas modernas ajustables y seguras; no debe retirarlas, ni reemplazar por otras para que se evite trepidaciones y daño a su lavadora.



CERTIFICADO DE GARANTÍA

enxuta

Gracias por preferir nuestros productos.

Para satisfacer las necesidades de nuestros clientes, en Gelbring S.A., empresa importadora y representante de las marcas Enxuta, Queen y Xenon, buscamos generar confiabilidad y respaldo seleccionando los mejores diseños y la mejor calidad en nuestros productos, atendiendo la relación entre calidad y precio.

Somos una empresa en constante expansión para poder ofrecerle a nuestros clientes una amplia gama de productos y lograr una mayor eficiencia en todos nuestros servicios.

En este marco, usted ha realizado una muy buena elección. Usted no sólo cuenta con la garantía legal por tres meses, sino que Gelbring S.A. le otorga una garantía hasta completar un año desde fecha de compra del producto (o planes especiales indicados en el producto).

Usted podrá hacer uso de este certificado, a través de nuestro Respaldo Post Venta. Es imprescindible que el usuario presente la boleta de compra ante el servicio para la validación del año de vigencia de la garantía, bajo las siguientes condiciones generales:

En el caso de que por deficiencias de fabricación o falla de materiales, partes, piezas y componentes, que impidan el uso normal de funcionamiento del producto, el Respaldo Post Venta cubrirá gratuitamente la reparación en sus talleres, incluyendo mano de obra y repuestos, durante el período de un año a partir de la fecha de compra del producto.

El producto que usted adquirió, ha sido diseñado para uso doméstico familiar, por lo tanto la gratuidad del servicio no será aplicable en el caso de que el producto se destine para uso comercial, industrial y otros de similar naturaleza.

Queda sin efecto esta garantía:

- Cuando la falla o el desperfecto sea ocasionado por descargas eléctricas, sobrecarga de tensiones de UTE, instalaciones eléctricas y/o sanitarias defectuosas.
- Un hecho imputable al consumidor y/o terceros.
- Accidentes ocurridos con posterioridad a la entrega.
- Instalación incorrecta.
- Maltrato, desconocimiento y corriente o uso inadecuado del producto, instalación, alteraciones, reparaciones o manipuleo realizado por personal no autorizado.
- Defectos causados por el transporte.
- Todos los accesorios de plástico, metal, lámparas o similares, filtros y mangueras de conexión al agua o a la red sanitaria.

Esta garantía no cubre y son de cargo del usuario, los gastos generados por: locomoción o viáticos del personal técnico, fletes y/o transporte de los productos, los cuales deben ser abonados al momento de recibir el servicio, dicho monto de visita técnica y flete si fuera necesario, le será indicado en el momento de solicitar el servicio; si el producto es llevado directo a nuestro taller no hay costo alguno.

Para el caso fuere necesaria la sustitución del artículo adquirido, descrito en la factura, y la Empresa careciere de stock o se hubiese discontinuado la fabricación o importación, el mismo podrá sustituirse por uno de calidad igual o superior dentro de las marcas importadas o representadas por Gelbring S.A.

NOMBRE DEL PROPIETARIO DEL ARTÍCULO:	
E-MAIL:	TELÉFONO:
DOMICILIO:	
LOCALIDAD:	DEPARTAMENTO:
PRODUCTO:	FECHA DE COMPRA:
MARCA:	MODELO:
N° DE FACTURA:	N° DE SERIE:
DISTRIBUIDOR:	
DESCRIPCIÓN Y ALCANCE DE LA GARANTÍA:	
SELLO Y FIRMA:	

Respaldo Post Venta - Atención Telefónica 2525 6000 Int. 3- de 9:30 a 18 hs
E-mail: atencionpostventa@gelbring.com.uy

GELBRING S. A. Cno. Perseverano 5959. Montevideo, Uruguay. www.gelbring.com.uy

GELBRING
IMPORTACIONES