

enXuta

Toda una vida contigo

HORNO MICROONDAS

MOD. MOENX0325DGI-1

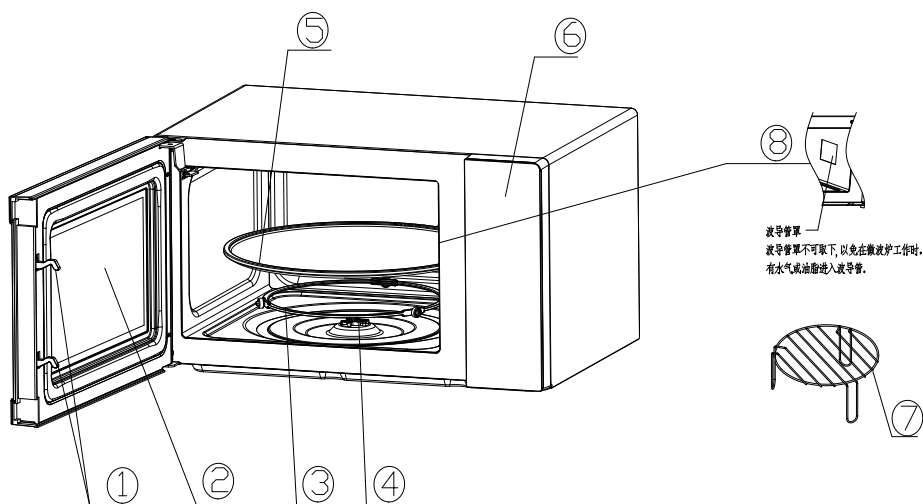
MANUAL DE INSTRUCCIONES



Por favor, lea atentamente este manual antes de instalar y utilizar, y consérvelo para consultarlo en el futuro.

GELBRING 
IMPORTACIONES

1. PIEZAS Y COMPONENTES



2. INSTRUCCIONES DE SEGURIDAD

Lea las siguientes instrucciones atentamente antes de usar el producto. Guarde este manual para referencias futuras o nuevos usuarios.

- Asegúrese de que el voltaje de red coincida con el voltaje especificado en la etiqueta de clasificación del producto y de que el enchufe tenga toma de tierra.
- No lo utilice en el exterior.
- Este producto está diseñado para ser utilizado exclusivamente en el ámbito doméstico.
- Utilice este electrodoméstico únicamente para los propósitos descritos en el presente manual. No introduzca sustancias químicas corrosivas ni vapores en el electrodoméstico, no está diseñado para uso industrial o de laboratorio.
- En caso de que la puerta o sus juntas estén dañadas, no ponga en funcionamiento el electrodoméstico hasta que no esté reparado.
- No ponga el microondas en funcionamiento cuando esté vacío.
- No ponga el microondas en funcionamiento si tiene un cable o enchufe defectuoso o si no funciona correctamente. En caso de mal funcionamiento o avería contacte con el Servicio de Asistencia Técnica oficial de Gelbring.
- Utilice utensilios aptos para su uso en el microondas. Asegúrese de que los utensilios no entren en contacto con las paredes internas del electrodoméstico durante su uso.
 - No utilice el interior del microondas con fines de almacenamiento.
 - No intente freír alimentos en el microondas.
 - Para evitar el riesgo de incendio, siga las siguientes indicaciones:
 - No cocine los alimentos de más.
 - Retire los precintos de alambre de las bolsas de papel o de plástico antes de colocar las bolsas en el microondas.
 - No caliente líquidos ni otros alimentos en recipientes cerrados.
 - En caso de producirse humo o fuego en el interior, mantenga cerrada la puerta del electrodoméstico, apáguelo y desconéctelo de la toma de corriente.
- No coloque comida ni utensilios calientes o congelados en el plato giratorio.
- Tras su uso, el recipiente empleado podría estar muy caliente. Utilice guantes para evitar quemaduras y daños.
- Durante el funcionamiento del microondas en modo Grill o modo Combinado (1, 2 o 3), es probable que todas las partes del electrodoméstico cojan una temperatura elevada, incluidas la puerta y la parte superior del producto. Utilice guantes u otro tipo de protección.
- Nunca utilice la parrilla durante la función de microondas.
- El aparato no debe ser usado por niños desde 0 hasta 8 años. Este electrodoméstico puede ser usado por niños de 8 años de edad y mayores de 8 años si están continuamente supervisados.
- Este aparato puede ser usado por personas con capacidades físicas, sensoriales o mentales reducidas, o con falta de experiencia y conocimiento si están supervisados o han recibido instrucción concerniente al uso del aparato de una forma segura y entienden los riesgos que este implica.
- Supervise a los niños para asegurarse de que no jueguen con el producto. Es necesario dar una supervisión estricta si el producto está siendo usado por o cerca de niños.

- Este producto es un equipo ISM Grupo 2 Clase B. La definición de Grupo 2 contiene todo equipo ISM (Industrial, Científico y Médico) en el que se genere y/o utilice energía de radiofrecuencia en forma de radiación electromagnética para el tratamiento material, y todo equipo de electroerosión.

El equipo de Clase B es un tipo de equipamiento adecuado para su uso en establecimientos domésticos y en establecimientos directamente conectados con una red de suministro eléctrico de bajo voltaje que abastezca a edificios utilizados con fines domésticos.

ADVERTENCIA: cualquier servicio de mantenimiento o reparación que conlleve la retirada de alguna de las tapas o la exposición a los cables, deberá llevarse a cabo siempre por una persona cualificada para ello.

ADVERTENCIA: es importante emplear materiales y recipientes compatibles para ser usados de forma segura en microondas. En la siguiente tabla puede ver qué materiales son aptos y cuáles no:

Material del recipiente	Grill	Combi	Microondas	Advertencias
Cerámica resistente al calor	Sí	Sí	Sí	Nunca utilice cerámica decorada con vidrio o ribetes.
Plástico resistente al calor	No	No	Sí	Nunca lo caliente de forma prolongada.
Cristal resistente al calor	Sí	Sí	Sí	
Plástico film	No	No	Sí	No lo utilice para cocinar carne, las altas temperaturas podrían dañarlo.
Parrilla	Sí	Sí	No	
Recipiente de metal	No	No	No	Las radiaciones del microondas no atraviesan el metal.
Recipiente lacado	No	No	No	Poco resistente al calor.
Bambú o papel	No	No	No	Poco resistente al calor.

3. ANTES DE USAR

ADVERTENCIA: nunca intente quitar la placa de mica.

- Saque el producto de la caja. En caso de que el microondas lleve un plástico protector, quíteselo antes de empezar a utilizarlo. Asegúrese de que el producto no presenta ningún daño y en caso de detectar alguno, notifíquelo inmediatamente al Servicio de Asistencia Técnica.
- Coloque el producto en un lugar plano, estable y seco, lejos de cualquier material corrosivo, calor o humedad como por ejemplo agua o quemadores de gas.
- El producto debe disponer de suficiente ventilación, por lo que se deberán respetar las siguientes distancias:

- De la parte trasera a la pared: 10 cm.
- Del lateral a la pared: 5 cm.
- Sobre la parte superior: 20 cm.
- Del microondas al suelo: 85 cm.
- El producto debe estar colocado a una distancia mínima de 5 metros de la televisión, radio o antena.
- Para evitar descargas eléctricas, el microondas se debe instalar de tal manera que el enchufe sea accesible y que garantice una toma de tierra efectiva en caso de fuga de corriente.
- La puerta del microondas debe estar cerrada correctamente para iniciar su funcionamiento.
- En caso de detectar restos de productos de la fabricación en el interior del producto o en las resistencias, mantenga abierta la puerta del microondas para asegurar una buena ventilación.

Es recomendable calentar un vaso de agua varias veces a alta temperatura.

4. PANEL DE CONTROL Y FUNCIONAMIENTO

1) PITIDOS DURANTE LA CONFIGURACIÓN

-- **1 PITIDO:** el microondas acepta la orden.

-- **2 PITIDOS:** el microondas rechaza la orden.

2) TECLADO NUMÉRICO

Las teclas de los números servirán para seleccionar el tipo de alimento, el tiempo de cocción y el nivel de potencia.

Tecla	% de potencia	Instrucción
Power	100 %	P100 y P90: Alta potencia, 90 y 100 %. Perfecto para cocinar de forma rápida y eficiente.
9	90 %	
8	80 %	P80 y P70: Potencia media-alta, 80 y 70 %. Perfecto para cocinar a una velocidad medio-alta.
7	70 %	
6	60 %	P60 y P50: Potencia media, 60 y 50 %. Perfecto para cocinar al vapor.
5	50 %	
4	40 %	P40 y P30: Potencia media-baja, 40 y 30 % Perfecto para descongelar alimentos.
3	30 %	
2	20 %	P20 y P10: Potencia baja, 20 y 10 %. Perfecto para mantener alimentos calientes.
1	10 %	

3) REAJUSTE (RESET)

Pulse el botón de RESET para cancelar los ajustes anteriores.

4) INICIAR/DETERENER (START/STOP)

Pulse el botón de START/STOP para iniciar o detener el funcionamiento del microondas.

5) CONFIGURACIÓN DEL RELOJ

1. Cuando el microondas se encuentre en posición de “stand by”, pulse el botón Clock.
2. Pulse las teclas de los números correspondientes para introducir la hora deseada. Se deben introducir, como mínimo, 3 números (1 para la hora, 2 para los minutos).
3. Pulse el botón Clock de nuevo para confirmar la hora.



ADVERTENCIA: el reloj es de 24 horas. Tras ponerse en funcionamiento por primera vez o tras reanudar el funcionamiento despues de haber sido interrumpido, la pantalla mostrará ENTER, CLOCK y TIME. Si no desea visualizar el tiempo o el reloj, pulse el botón Reset. Puede ver la hora en cualquier momento pulsando el botón CLOCK.

Ejemplo: ajustar la hora a las 12:30		
	Pasos a seguir	Pantalla
1	Tras encenderse, la pantalla mostrará 2 puntos. Pulse Reset o espere 30 segundos.	:
2	Pulse las teclas "1", "2", "3", "0".	12:30
3	Pulse el botón Clock para confirmar.	

6) CONFIGURACIÓN DEL TEMPORIZADOR

La función del temporizador se puede utilizar de forma independiente, incluso mientras el microondas está en funcionamiento.

- 1) Pulse el botón Timer.
- 2) Utilice las teclas numéricas para introducir el tiempo de cocción deseado. El temporizador se configura por minutos y segundos, de izquierda a derecha. El tiempo de cocción es programable hasta un máximo de 99 minutos y 99 segundos.

Por ejemplo, para configurar:

- a. 5 segundos: pulse la tecla 5.
 - b. 24 minutos, 5 segundos: pulse 2405.
- 3) Pulse el botón Start/Stop para confirmar.

ADVERTENCIA

- La cuenta atrás del temporizador se podrá ver en la pantalla durante 3 segundos, pasado este tiempo, volverá a su estado inicial.
- Pulse Timer y luego pulse Reset para cancelar el temporizador durante la cuenta atrás.

7) CONFIGURACIÓN DEL TIEMPO DE COCCIÓN Y EL NIVEL DE POTENCIA

A. Cocción en 1 fase

- 1) Desde la posición de inicio, pulse Power para seleccionar el nivel de potencia deseado.
- 2) Utilice las teclas numéricas para introducir el tiempo de cocción deseado. Si el tiempo de cocción es mayor a 1 minuto, introduzca tanto el número de minutos como el de segundos.

Por ejemplo: pulse 2, 0, 0, 0 para configurar 20 minutos.

- 3) Pulse el botón Start/Stop para iniciar el funcionamiento.

Ejemplo: cocinar a 80 % de potencia durante 10 minutos.		
	Pasos a seguir	Pantalla
1	Tras encenderse, la pantalla mostrará 2 puntos. Pulse Reset o espere 30 segundos.	:
2	Pulse el botón Power de forma repetida hasta seleccionar el nivel de potencia deseado.	80P
3	Seleccione el tiempo de cocción pulsando "1", "0", "0", "0".	10:00
4	Pulse Start/Stop para iniciar el funcionamiento. La pantalla LED mostrará la cuenta atrás.	

ADVERTENCIA:

- El máximo tiempo de cocción programable es 99 minutos y 99 segundos.
- Se recomienda dar la vuelta o remover los alimentos al menos una vez durante el proceso.
Pulse el botón Reset para reanudar el funcionamiento.
- En caso de retirar la comida antes de la hora preseleccionada, asegúrese de pulsar el botón

Pause/Cancel una vez para cancelar el programa y evitar que el electrodoméstico se ponga en funcionamiento vacío y de forma automática al cerrar la puerta.

- Tras operar a máxima potencia durante un determinado tiempo, el microondas bajará la potencia de forma automática con el fin de alargar la vida útil del electrodoméstico.

B. Cocción en 2 fases

Algunas recetas requieren de varios pasos para conseguir el mejor resultado. Esta función te permite personalizar y combinar los procesos de cocción.

Ejemplo: cocinar alimentos a potencia 100, durante 3 minutos y luego grill durante 9 minutos.		
	Pasos a seguir	Pantalla
1	Selecciona modo microondas a 100 % de potencia durante 3 minutos.	
1.1	La pantalla mostrará dos puntos, pulse Reset o espere 30 segundos.	
1.2	Pulse el botón Power.	100P
2	Pulse *3* *0* *0* para configurar el tiempo de cocción.	3:00
2.1	Función grill durante 9 minutos.	
2.2	Pulse el botón Grill/Combi para seleccionar modo grill.	G
2.3	Pulse *9* *0* *0* para configurar el tiempo de cocción.	9:00
3	Pulse el botón Start/Stop para iniciar funcionamiento.	

8) DESCONGELACIÓN RÁPIDA (SPEED DEFROST)

- 1) Desde la posición inicial o stand by, pulse el botón Speed Defrost.
- 2) Pulse las teclas numéricas correspondientes para introducir el tiempo de descongelación deseado.
- 3) Pulse el botón Start/Stop.

Ejemplo: para descongelar de forma rápida 0,2 kg de pollo, durante 2 minutos y 50 segundos		
	Pasos a seguir	Pantalla
1	Tras encenderse, la pantalla mostrará 2 puntos. Pulse Reset o espere 30 segundos.	:
2	Pulse el botón Speed Defrost.	:
3	Pulse *2**5**0* para configurar el tiempo de descongelación.	2:50
4	Pulse el botón Start/Stop para iniciar funcionamiento.	

ADVERTENCIA:

- .. Una vez pasado el tiempo programado, sonará una alarma y la pantalla mostrará END. Pulse el botón Reset o abra la puerta para volver a la posición inicial.
- .. Una vez finalizado el modo Speed Defrost, el microondas se puede programar para que inicie de forma seguida y automática:
- Cocción en 1 fase: antes de pulsar Start/Stop, pulse el botón Power para seleccionar el nivel de potencia e introduzca el tiempo de cocción. Luego, pulse Start/Stop de nuevo.
- Cocción en 2 fases: antes de pulsar Start/Stop, seleccione programas de cocción.

ADVERTENCIA:

- El peso debe especificarse en kilos (kg).
- Una vez pasado el tiempo programado, sonará una alarma y la pantalla mostrará END. Pulse el botón Reset o abra la puerta para volver a la posición inicial.
- Espere unos minutos antes de retirar los alimentos del interior del microondas.

9) GRILL Y COMBINACIÓN GRILL (GRILL AND GRILL COMBINATION)

G (Grill)	Durante esta función sólo se activarán las resistencias. Perfecta para cocinar salchichas, aletas de pollo...
C.1	Combina: 30 % función microondas y 70 % función grill.
C.2	Combina: 55 % función microondas y 45 % función grill.

Ejemplo: asar alimentos en el modo C.2 durante 10 minutos		
	Pasos a seguir	Pantalla
1	Tras encenderse, la pantalla mostrará 2 puntos.	:
2	Pulse el botón Grill/Combi para seleccionar el modo.	C.2
3	Seleccione tiempo de cocción pulsando 1, *0*, *0*, *0*.	10:00
4	Pulse el botón Start/Stop para iniciar el funcionamiento.	

ADVERTENCIA: durante el modo grill/combi, es probable que todas las partes del microondas cojan una temperatura muy elevada. Tenga precaución al sacar cualquier utensilio o recipiente del interior del microondas.

10) PROGRAMAS DE COCCIÓN RÁPIDA (QUICK COOK)

Estos programas te permiten cocinar o recalentar los alimentos de forma automática sin necesidad de introducir tiempo ni nivel de potencia. Seleccione uno de los 6 programas "QUICK COOK" que aparecen en el panel de control:

1. Palomitas (Popcorn)

- 1) Desde la posición de inicio, pulse el botón Popcorn y el microondas seleccionará automáticamente el tiempo de cocción.
- 2) Pulse Start/Stop.

ADVERTENCIA: para restablecer el tiempo de cocción de las palomitas, pulse el botón Popcorn

2 veces consecutivas. En la pantalla aparecerá ENTER TIME. Utilice las teclas numéricas para introducir minutos y segundos y pulse Start/Stop de nuevo. Este tiempo de cocción se mantendrá por defecto para este programa hasta ser restablecido.

2. Patata asada (Baked potato)

- 1) Desde la posición de inicio, pulse el botón Baked Potato.
- 2) Introduzca el número de patatas pulsando las teclas del 1 al 4.
- 3) Pulse Start/Stop.

3. Pizza

- 1) Desde la posición de inicio, pulse el botón Pizza.
- 2) Pulse Start/Stop.

4. Bebidas (Beverage)

- 1) Desde la posición de inicio, pulse el botón Beverage.
- 2) Introduzca el número de vasos pulsando las teclas del 1 al 4.
- 3) Pulse Start/Stop.

5. Cena congelada (Frozen Dinner)

- 1) Desde la posición de inicio, pulse el botón Frozen Dinner.
- 2) Pulse 1 o 2 para indicar el número de platos.
- 3) Pulse Start/Stop.

6. Recalentar (Reheat)

- 1) Desde la posición de inicio, pulse el botón Reheat.
- 2) Pulse Start/Stop.

11. CONFIGURACIÓN DEL SEGURO PARA NIÑOS (CHILD LOCK)

Función que permite bloquear el panel de control con el fin de prevenir que los niños utilicen el electrodoméstico sin supervisión.

- 1) Activar bloqueo: mantenga pulsado el botón PAUSE/CANCEL durante 3 segundos.
- 2) Desactivar bloqueo: mantenga pulsado el botón PAUSE/CANCEL durante 3 segundos.

5. CONSEJOS ÚTILES PARA COCINAR CON MICROONDAS

- Coloque los alimentos con cuidado: ponga las partes más gruesas de los alimentos hacia el borde del plato giratorio. Trate de evitar el solapamiento de alimentos.
- Vigile el tiempo de cocción: comience por cocinar los alimentos durante el mínimo tiempo posible y añada más tiempo según sea necesario. Calentar los alimentos en exceso puede suponer la aparición de humo u ocasionar que se quemem.
- Cubra los alimentos mientras se cocinan: al tapar los alimentos se evitan salpicaduras y se cocinan de forma más uniforme.
- Dé la vuelta o remueva los alimentos una vez durante el proceso de cocción.
- Respete el tiempo de precalentamiento: no exceda el tiempo especificado en la etiqueta de cada alimento.

6. LIMPIEZA

ADVERTENCIA: tanto el producto como los restos de comida deben limpiarse de forma periódica.

- Desconecte el cable de la toma de corriente de la pared antes de iniciar la limpieza. No sumerja el producto en agua ni en ningún otro tipo de fluido durante la limpieza.
- La falta de mantenimiento y de limpieza del producto puede ocasionar el deterioro de su superficie y afectar a su vida útil.
- No utilice nunca detergentes fuertes, gasolina, abrasivos en polvo o cepillos metálicos para limpiar ninguna de las partes del electrodoméstico.
- No quite la placa de mica.
- Tras el uso prolongado del producto pueden aparecer olores fuertes en su interior. Para deshacerse de estos olores siga alguno de los métodos siguientes:
 1. Coloque un vaso con varias rodajas de limón en el interior del microondas y caliéntelo a alta potencia durante 2 o 3 minutos.
 2. Coloque un vaso de té rojo en el interior del microondas y caliéntelo a alta potencia.
 3. Coloque cáscaras de naranja en el interior del microondas y caliéntelas a alta potencia durante 1 minuto.
- Utilice un paño suave y húmedo para limpiar las juntas, la puerta, las paredes interiores y el plato giratorio.

7. ESPECIFICACIONES TÉCNICAS

Modelo: MOENX0325DGI-1

Potencia (Microondas): 900 W


Potencia (Grill): 1000 W

Voltaje y frecuencia: 220 V~ 50 Hz

Capacidad: 25 L

Made in China

8. RECICLAJE DE ELECTRODOMÉSTICOS

	<p>La directiva europea 2012/19/UE sobre Residuos de Aparatos Eléctricos y Electrónicos (RAEE) especifica que los electrodomésticos no deben ser reciclados con el resto de los desperdicios municipales. Dichos electrodomésticos han de ser desechados de forma separada, para optimizar la recuperación y reciclaje de materiales y, de esta manera, reducir el impacto que puedan tener en la salud humana y el medioambiente. El símbolo del contenedor tachado le recuerda su obligación de desechar este producto de forma correcta. Si el producto en cuestión cuenta con una batería o pila para su autonomía eléctrica, esta deberá extraerse antes de ser desechado y ser tratada a parte como un residuo de diferente categoría</p>
--	---

Para obtener información detallada acerca de la forma más adecuada de desechar sus electrodomésticos y/o las correspondientes baterías, el consumidor deberá contactar con las autoridades locales.

CERTIFICADO DE GARANTÍA

enxuta

Gracias por preferir nuestros productos.

Para satisfacer las necesidades de nuestros clientes, en Gelbring S.A., empresa importadora y representante de las marcas **Enxuta, Philco, Queen y Xenon**, buscamos generar confiabilidad y respaldo seleccionando los mejores diseños y la mejor calidad en nuestros productos, atendiendo la relación entre calidad y precio.

Somos una empresa en constante expansión para poder ofrecerle a nuestros clientes una amplia gama de productos y lograr una mayor eficiencia en todos nuestros servicios.

En este marco, usted ha realizado una muy buena elección. Usted no sólo cuenta con la garantía legal por tres meses, sino que Gelbring S.A. le otorga una garantía hasta completar un año desde fecha de compra del producto (o planes especiales indicados en el producto).

Usted podrá hacer uso de este certificado, a través de nuestro Respaldo Post Venta. Es imprescindible que el usuario presente la boleta de compra ante el servicio para la validación del año de vigencia de la garantía, bajo las siguientes condiciones generales:

En el caso de que por deficiencias de fabricación o falla de materiales, partes, piezas y componentes, que impidan el uso normal de funcionamiento del producto, el Respaldo Post Venta cubrirá gratuitamente la reparación en sus talleres, incluyendo mano de obra y repuestos, durante el período de un año a partir de la fecha de compra del producto.

El producto que usted adquirió, ha sido diseñado para uso doméstico familiar, por lo tanto la gratuidad del servicio no será aplicable en el caso de que el producto se destine para uso comercial, industrial y otros de similar naturaleza.

Queda sin efecto esta garantía:

- Cuando la falla o el desperfecto sea ocasionado por descargas eléctricas, sobrecarga de tensiones de UTE, instalaciones eléctricas y/o sanitarias defectuosas.
- Un hecho imputable al consumidor y/o terceros.
- Accidentes ocurridos con posterioridad a la entrega.
- Instalación incorrecta.
- Maltrato, desconocimiento y corriente o uso inadecuado del producto, instalación, alteraciones, reparaciones o manipuleo realizado por personal no autorizado.
- Defectos causados por el transporte.
- Todos los accesorios de plástico, metal, lámparas o similares, filtros y mangueras de conexión al agua o a la red sanitaria.

Esta garantía no cubre y son de cargo del usuario, los gastos generados por: locomoción o viáticos del personal técnico, fletes y/o transporte de los productos, los cuales deben ser abonados al momento de recibir el servicio, dicho monto de visita técnica y flete si fuera necesario, le será indicado en el momento de solicitar el servicio; si el producto es llevado directo a nuestro taller no hay costo alguno.

Para el caso fuere necesaria la sustitución del artículo adquirido, descrito en la factura, y la Empresa careciere de stock o se hubiese discontinuado la fabricación o importación, el mismo podrá sustituirse por uno de calidad igual o superior dentro de las marcas importadas o representadas por Gelbring S.A.

NOMBRE DEL PROPIETARIO DEL ARTÍCULO:

E-MAIL:

TELÉFONO:

DOMICILIO:

LOCALIDAD:

DEPARTAMENTO:

PRODUCTO:

FECHA DE COMPRA:

MARCA:

MODELO:

N° DE FACTURA:

N° DE SERIE:

DISTRIBUIDOR:

DESCRIPCIÓN Y ALCANCE DE LA GARANTÍA:

SELLO Y FIRMA:

Respaldo Post Venta - Atención Telefónica 2525 6000 Int. 3- de 9:30 a 18 hs
E-mail: atencionpostventa@gelbring.com.uy

GELBRING S. A. Cno. Perseverano 5959, Montevideo, Uruguay, www.gelbring.com.uy



