

# enxuta

*Toda una vida contigo*

## LAVARROPAS

MOD. LENX20660

### MANUAL DE INSTRUCCIONES







Por favor, lea atentamente este manual antes de instalar y utilizar, y consérvelo para consultarlo en el futuro.

**GELBRING**  
IMPORTACIONES



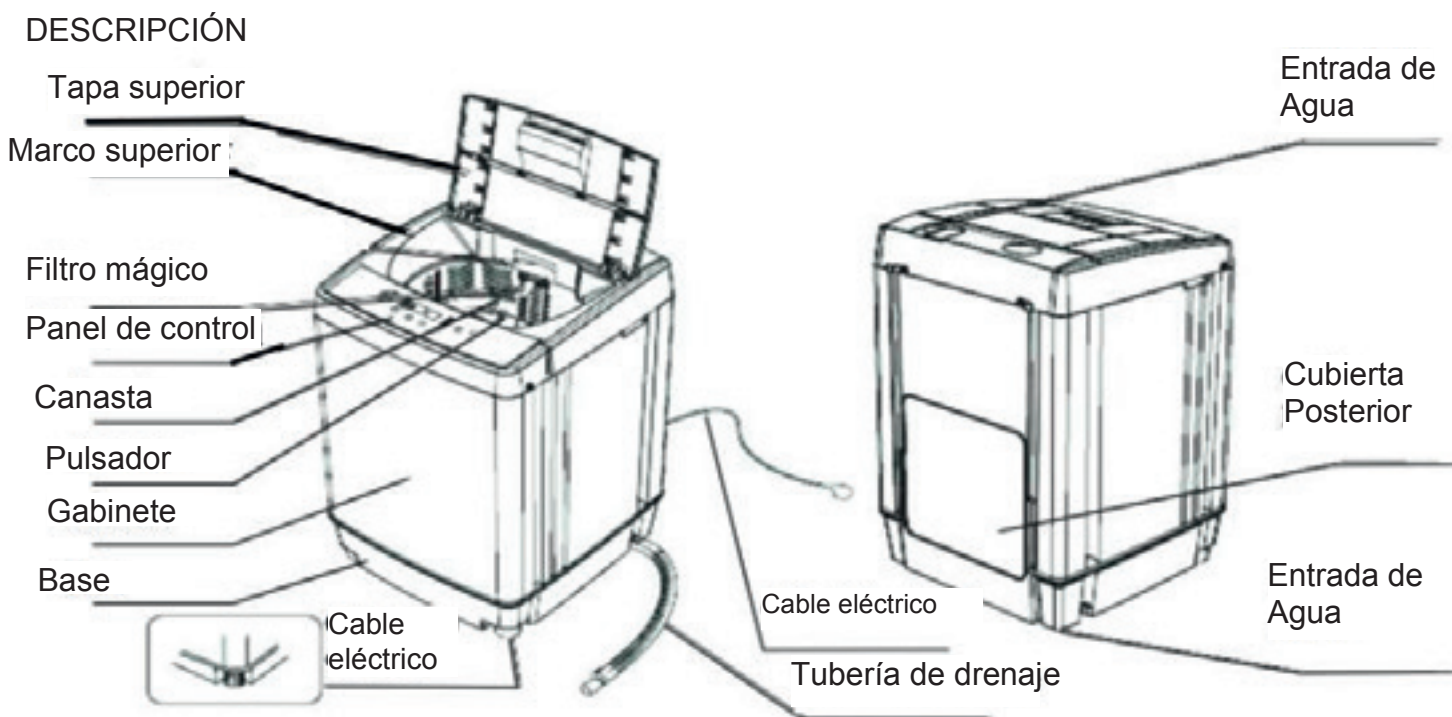
## ÍNDICE

DESCRIPCIÓN .....	2
INSTRUCCIONES DE SEGURIDAD .....	2
INSTALACIÓN Y AJUSTE .....	3
PREPARACIÓN ANTES DE LAVAR .....	3
PESOS DE REFERENCIA DE LAS PRENDAS .....	4
USO DEL DETERGENTE .....	5
CERRAR LA TAPA .....	5
OPERACIÓN DE LOS BOTONES .....	6
DESPUÉS DE LAVAR .....	8
RESOLUCIÓN DE PROBLEMAS .....	9
CONTENIDO .....	10
ESPECIFICACIONES .....	10
DIAGRAMA DE CIRCUITOS .....	11


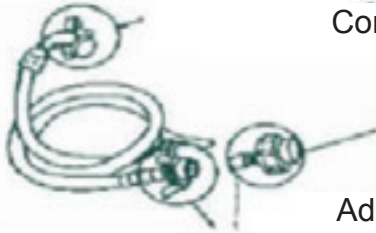
	<b>PRECAUCIÓN</b>	
<b>RIESGO DE CHOQUE ELÉCTRICO , NO ABRA</b>		
<p>Precaución: Para reducir el riesgo de choque eléctrico, no retire la cubierta, no hay partes manipulables por el usuario al interior de la unidad. Refiera todo mantenimiento o intervención técnica a personal técnico calificado.</p>		
	Este símbolo indica la existencia de voltaje peligroso al interior de esta unidad, que constituye un riesgo de choque eléctrico.	
	Este símbolo indica que hay importantes instrucciones de operación y mantenimiento en la literatura que acompaña a esta unidad.	

## NOTA

Nos reservamos el derecho de modificar las especificaciones, características y/u operación de este producto sin previo aviso, con el fin de continuar las mejoras y desarrollo del mismo.



### Accesorios

	 <p>Conector para lavadora</p> <p>Adaptador del grifo</p> <p>Adaptador del conector</p>
<p>Malla Anti-ratas</p>	<p>Tubería de entrada de Agua (Conector de tubería de entrada de agua)</p>

Use únicamente las mangueras suministradas con esta unidad. no use mangueras que han sido usadas antes.

### INSTRUCCIONES DE SEGURIDAD

- ◆ Conecte el cable de poder en un tomacorriente con polo a tierra.
- ◆ Coloque la unidad de tal forma que tenga fácil acceso al tomacorriente.
- ◆ No manipule el cable de poder con las manos mojadas.
- ◆ No doble ni tuerza el cable.
- ◆ Mantenga el cable de poder y el enchufe limpios.
- ◆ En caso de que el cable se dañe haga que sea reparado por personal calificado.
- ◆ No coloque la lavadora cerca de fuentes de agua. No coloque las prendas húmedas sobre el panel de control.
- ◆ No utilice agua que esté por encima de 50°C.

- ◆ Si se instala la lavadora sobre alfombra, asegúrese de no cubrir las aberturas de ventilación.
- ◆ No lave gabardinas, capas protectoras o vestidos de plumas e impermeables para evitar que la lavadora produzca ruidos anormales durante la operación.
- ◆ Utilice un tomacorriente exclusivo para la lavadora.
- ◆ No coloque las manos en el interior de la lavadora mientras la utiliza.
- ◆ Mantenga la unidad fuera del alcance de los niños.
- ◆ No coloque elementos pesados sobre la lavadora.
- ◆ No lave prendas con componentes volátiles como thinner o gasolina.
- ◆ La unidad no debe ser utilizada por niños o personas con capacidades físicas o mentales reducidas sin la supervisión estricta de un adulto responsable.
- ◆ Mantenga la unidad lejos de los rayos directos del sol.
- ◆ Conserve el filtro de pelusa en buen estado y colóquelo en la posición correcta al lavar.
- ◆ Retire todos los objetos y monedas de los bolsillos de las prendas para proteger la lavadora.
- ◆ Se recomienda utilizar detergente que no forme espuma.
- ◆ No intente reparar la unidad usted mismo. Remita toda revisión, mantenimiento y reparación a personal de servicio técnico calificado.

## INSTALACIÓN DEL FILTRO MÁGICO



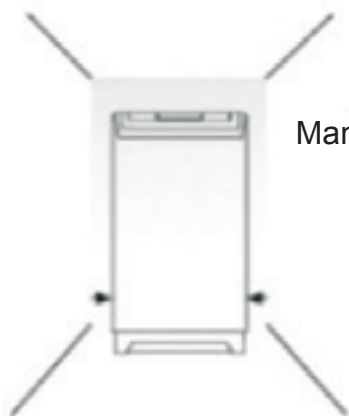
1. Limpie el filtro después de 5 lavadas.
2. Asegúrese que el conector está desconectado del toma de corriente antes de retirar el filtro.
3. Drene el agua de la tina
4. Remueva el filtro y lávelo como se indica en la imagen anterior.
5. Ensamble el filtro de nuevo después de limpiarlo.

## INSTALACIÓN

- ◆ No coloque la unidad sobre una superficie blanda o inestable.
- ◆ Coloque la unidad sobre una superficie nivelada para evitar vibración excesiva.



- ◆ Si el cable de potencia esta dañado, debe ser reemplazado por personal de servicio técnico calificado, con el fin de evitar accidentes.
- ◆ Descarte la cubierta del anillo de balance.
- ◆ Remueva el soporte de tránsito.



Mantenga la unidad al menos a 10 metros de distancia de las paredes

- ◆ Retire todo el material de embalaje y retire la malla para ratas con la espuma superior.
- ◆ Abra la tapa de lavado y retire todos los accesorios
- ◆ Remueva todos los artículos, incluyendo el cubo plástico.

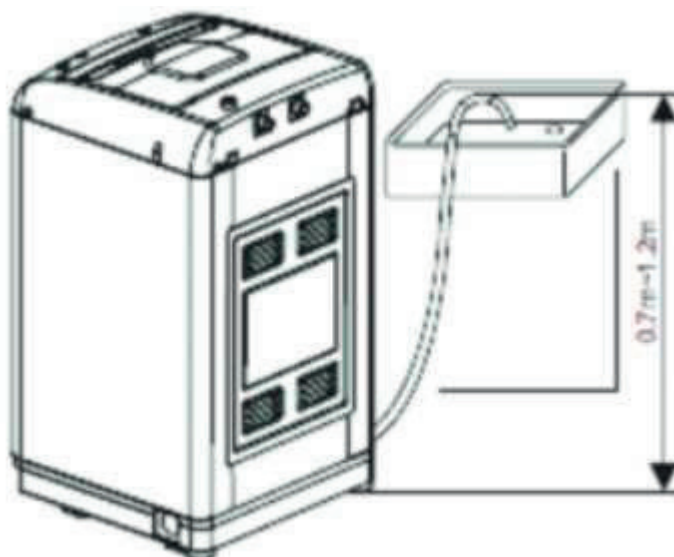
#### AJUSTE DE LAS PATAS NIVELADORAS

Las patas posteriores de la unidad son ajustables. Levante la parte frontal suavemente y rote las patas para permitir que la unidad quede en una posición estable y nivelada.

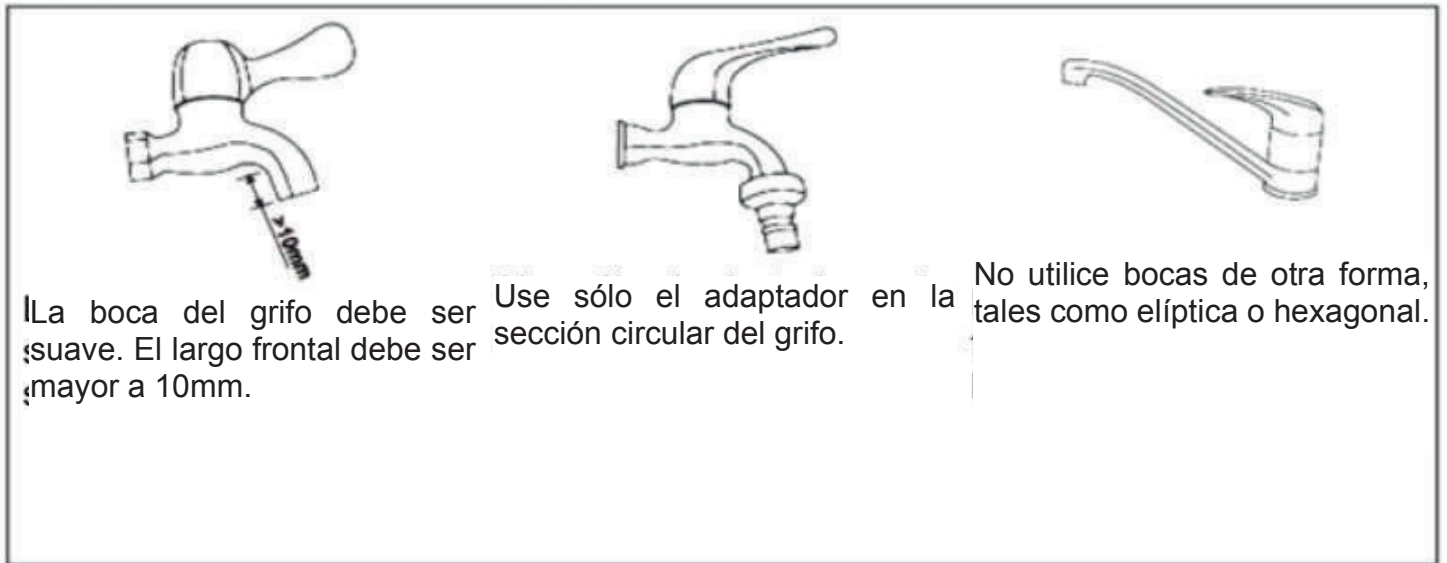
#### MANGUERA DE DRENAJE

Conecte la manguera de drenaje en el agujero de drenaje de la unidad y cuelgue el otro extremo en la salida de drenaje (Bañera, lavabo, etc).

Nota: el punto más alto de la manguera de drenaje debe estar entre 0.7m~1.2m sobre el nivel del suelo. De lo contrario, la unidad no podrá funcionar.



## INSTALACIÓN DE LA ENTRADA DE AGUA



### Conectar el adaptador al grifo

1. Desmonte el adaptador de la tubería de entrada de agua, como se muestra en la imagen.
2. Sostenga la parte posterior de la palanca de bloqueo y presione el deslizador.
3. Afloje los 4 tornillos del adaptador del grifo y presione el adaptador contra la entrada del grifo de agua, como lo indica la imagen 2 (Desmonte el anillo si es más pequeño que la boca del grifo. (Imagen 3)



4. Apriete los tornillos uniformemente, como se indica en la imagen 4.
5. Remueva la marca, rote la tuerca en dirección contrarias a las agujas del reloj.

Antes de rotar, sobre 4mm  
Después de rotar, por debajo de 2mm



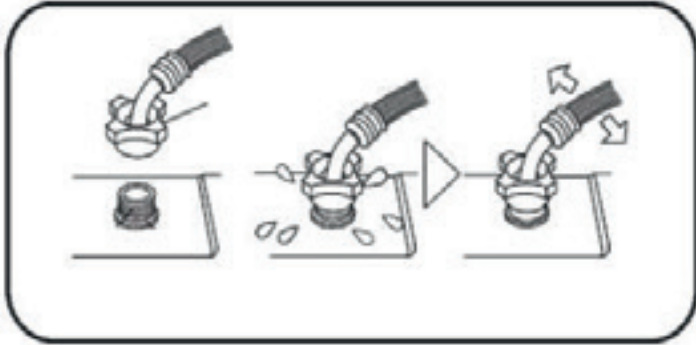
## INSTALACIÓN DE LA MANGUERA DE ENTRADA DE AGUA

Se debe utilizar la manguera nueva que viene con la unidad. Si tiene alguna manguera vieja, es mejor



desecharla. Asegúrese de conectar correctamente la manguera.

1. No remueva el anillo de goma y revise que se encuentre en perfecto estado, siempre antes de lavar.
2. Cubra la tuerca de la tubería en la válvula de agua.
3. Instale la tuerca de manera correcta.



Conectar la tubería de entrada de agua al adaptador

1. Presione el deslizador, inserte la tubería al adaptador.
2. Libere el gancho de la palanca del conector de la tubería, libere el deslizador hasta que escuche un sonido.



Revise la tubería de entrada de agua y el grifo

1. Hale la tubería suavemente para revisar que esté bien instalada.
2. Abra el grifo para revisar que no hayan fugas.
3. Asegúrese que la tubería esta conectada a l grifo y la unidad de manera adecuada antes de lavar.

Desmontar la tubería de entrada de agua

Cierre el grifo de agua.

Sostenga la palanca niveladora y presione el deslizador, luego remueva la tubería.



# PANEL DE CONTROL

Programa  
Presione para seleccionar el programa de lavado: Normal, Grande, rápido, Suave, etc.

Nivel de agua  
Presione para seleccionar el nivel de agua

The control panel diagram includes the following elements:

- DETERGENTE DE AGUA:** Four detergent level icons with corresponding volume ranges: 7-8L, 5-6L, 3-4L, and 1-2L.
- PROCESOS:** Four process icons labeled REMOJO, LAVADO, ENJUAGUE, and CENTRIFUGADO.
- TIEMPO RESTANTE (MIN):** A digital display showing 'MIN' and '8'.
- SECADO AIRE:** A digital display showing 'MIN' and '8', with a list of options: 30 MIN, 60 MIN, 90 MIN, 10 MIN, and 20 MIN.
- PROGRAMAS:** Five program icons labeled NORMAL, ESTÁNDAR, SUAVE, LARGO, and SECADO AIRE.
- DIFERIDO (HORA):** A button with a clock icon and a plus sign.



ENCENDIDO



INICIO / PAUSA



PROGRAMA



NIVEL DE AGUA



BLOQUEO NIÑOS



PRESET

Potencia  
Si la unidad no funciona por 10 minutos se apagará.

Iniciar / Pausar  
Presione para iniciar el proceso de lavado. Presione una segunda vez para pausar, y presione de nuevo para reanudar el proceso.

Preajustado  
Presione para retrasar el tiempo de lavado por una hora, hasta un ajuste de 24 horas. Empezará 15 minutos antes.

Proceso  
Presione para seleccionar el proceso de lavado: remojar, lavar, enjuagar y centrifugar. El ajuste preestablecido es Lavar - Enjuagar - centrifugar



## PREPARACIÓN ANTES DE LAVAR

- ◆ Conecte la manguera de drenaje a la lavadora y el otro extremo al desagüe. La altura de la manguera no debe ser mayor a 1.2m para evitar fugas o detenciones
- ◆ Asegúrese de que la lavadora está conectada al polo a tierra.
- ◆ Recuerde que el agua que use no debe estar por encima de 50°C.

Antes de poner las prendas, tenga en cuenta lo siguiente:

- ◆ Verifique si la prenda tiene alguna instrucción especial.
- ◆ Retire monedas y objetos de los bolsillos.
- ◆ Cierre las cremalleras.
- ◆ Desdoble las prendas antes de ponerlas a lavar.
- ◆ Coloque las prendas delgadas y delicadas en una bolsa protectora.
- ◆ Verifique si las prendas son aptas para lavadora.
- ◆ Las prendas que se puedan decolorar con facilidad no deben ser lavadas con otras prendas para evitar que se manchen.
- ◆ Coloque las prendas que no tengan fácil absorción con las manos dentro del agua.
- ◆ Antes de lavar las prendas, retire la mayor cantidad de mugre o residuos posibles, para que el proceso sea más sencillo en la lavadora.
- ◆ Las prendas que estén muy manchadas o contaminadas con químicos no se deben poner en la lavadora.
- ◆ La capacidad de lavado y rotación de la lavadora se refiere al peso máximo de prendas bajo condiciones normales. La capacidad de lavado puede ser menor a la información descrita. Depende del grosor y el tamaño de las prendas.
- ◆ No seleccione un alto nivel de agua cuando el peso total de las prendas sea menor a 1 kg.

## FUNCIONAMIENTO DE LA UNIDAD

1. Asegúrese que el grifo de agua está en la posición de encendido, y la unidad esta conectada a la toma de corriente.
2. Coloque las prendas de manera uniforme y agregue el detergente antes de cerrar la tapa.

### Función Fuzzy

1. Presione el botón de potencia
2. Presione el botón Iniciar / Pausar

La unidad seleccionará el programa de lavado / proceso / Nivel de agua por sí mismo y funcionará automáticamente.

### Proceso Normal

1. Presione el botón de potencia, la unidad ingresará al ciclo de lavado inicial.
2. Selección de proceso: remojar, lavar, enjuagar, centrifugar.
3. Seleccione del nivel de agua: seleccione el nivel de agua de acuerdo a la cantidad de prendas.
4. Ajuste el tiempo de retraso de ser necesario, de lo contrario presione el botón de potencia para cancelar la función.
5. Bajo el ciclo de lavado inicial, Air-Dry puede ser seleccionado si la unidad cuenta con esta función.

La unidad funcionará una vez la cubierta ha sido cerrada y el botón Iniciar / pausar ha sido presionado.

- Nota:
- ♦ La función “Reusar Agua” puede ser realizada sólo cuando seleccione enjuagar y centrifugar, o lavar y centrifugar, y el programa será bloqueado.
  - ♦ La función de bloqueo para niños puede ser activada mientras la unidad se encuentre en funcionamiento.
  - ♦ La unidad se detendrá y sonará una alarma si abre la cubierta mientras esté en funcionamiento.
6. Una vez el proceso se ha completado, la unidad emitirá un sonido y se apagará automáticamente.

Cantidad de detergente y de agua recomendados

Peso de las prendas	Nivel de agua	Detergente líquido	Detergente de potencia
> 6Kg	Alto	110ml	110g
4-6Kg	Medio	90ml	90g
2-4Kg	Bajo	70ml	70g
0-2Kg	Mínimo	50ml	50g

Nota: el detergente el polvo con poca espuma es recomendado

## MANTENIMIENTO

- ♦ Por favor limpie el filtro de entrada en caso de encontrarse bloqueado



## RESOLUCIÓN DE PROBLEMAS

Revise esta lista para resolver problemas sencillos que pueden presentarse en la operación de su lavadora. Si el problema no se resuelve, póngase en contacto con personal de servicio técnico autorizado.

PROBLEMA	CAUSA Y SOLUCIÓN
El panel de control no funciona	Verifique la conexión del cable de poder, y que la lavadora esté encendida.
Fugas en la manguera de entrada	Verifique la conexión de la manguera y apriete.
La manguera no drena	Verifique que esté bien ubicada, y que no esté bloqueada.
Se detiene el giro y comienza a entrar agua	Hay demasiada o muy poca ropa o la unidad no está sobre una superficie estable. La unidad se ajusta de forma automática.
Se presiona el botón de girar, pero la unidad no gira.	Verifique que la tapa esté cerrada.
El giro es intermitente	Balancee las prendas para lograr un giro adecuado.

## ALARMAS

ALARMA	EXPLICACIÓN	SOLUCIÓN
E0	La tina de lavado se ha llenado con agua por más de 25 minutos	Abra la tapa, luego ciérrela de nuevo.
E1	El proceso de drenaje sobrepasa los 7 minutos	Abra la tapa, luego ciérrela de nuevo. Revise que la manguera de drenaje no esté bloqueada o doblada.
E2	Carga desbalanceada	Abra la cubierta y coloque las prendas uniformemente. Luego, cierre la cubierta.
E3	La cubierta está abierta	Cierre la cubierta de manera correcta
E4	El sensor de agua no funciona bien	Contacte a un técnico calificado
E6	Se ha abierto la cubierta después de ajustar la función de boqueo de niños.	Cierre la cubierta para que la alarma se detenga

### Función Fuzzy

La unidad selecciona el programa / proceso / Nivel de agua / ciclo de enjuague, etc. por sí misma, al detectar el tamaño de la carga, suciedad y peso.

### Memoria de respaldo

La unidad recuerda el ciclo de lavado si la potencia se corta durante el proceso de lavado. La unidad continuará en el ciclo establecido, una vez la potencia se ha reestablecido.

### Pantalla LED

Indica la operación actual

### Inicio programado

Seleccione el tiempo de retraso desde 1 hora a 24 horas separadamente. La unidad empezará a funcionar con el programa ajustado después del tiempo deseado.

### Tambor de Cristal

El diseño especial ayuda a mejorar la calidad de lavado y reduce el desgaste de las prendas.

### Lavado de la tina

Recomendamos a los usuarios usar esta función cada dos semanas, con el fin de mantener la unidad limpia.

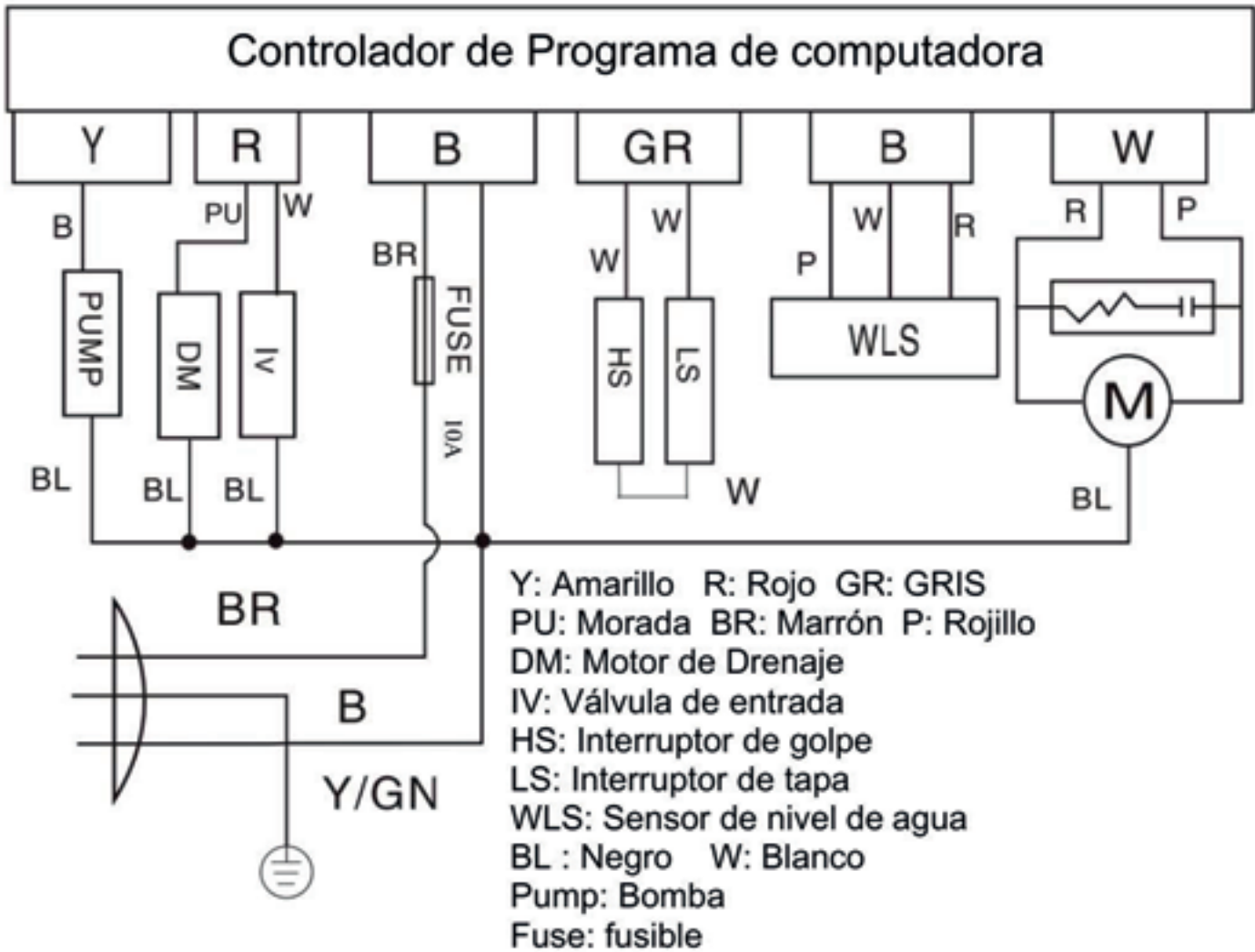
### Air-Dry

La unidad suministra aire a las prendas durante el proceso de lavado y enjuague para mantener las prendas frescas.

## ESPECIFICACIONES

Voltaje:	220 V
Frecuencia:	50 Hz
Potencia de entrada:	200 W
Capacidad de lavado:	6 Kg
Clase IP:	IPX4
Peso Neto:	25 kg
Medida:	510 x 510 x 860 mm

DIAGRAMA DE CIRCUITOS



- ♦ Las personas y/o Marcas registradas en este manual de instrucciones no están afiliadas a Premier Electric Japan Corp. y aparecen en este Manual con propósitos ilustrativos únicamente.



# CERTIFICADO DE GARANTÍA



Gracias por preferir nuestros productos.

Para satisfacer las necesidades de nuestros clientes, en Gelbring S.A., empresa importadora y representante de las marcas **Enxuta, Philco, Queen y Xenon**, buscamos generar confiabilidad y respaldo seleccionando los mejores diseños y la mejor calidad en nuestros productos, atendiendo la relación entre calidad y precio.

Somos una empresa en constante expansión para poder ofrecerle a nuestros clientes una amplia gama de productos y lograr una mayor eficiencia en todos nuestros servicios.

En este marco, usted ha realizado una muy buena elección. Usted no sólo cuenta con la garantía legal por tres meses, sino que Gelbring S.A. le otorga una garantía hasta completar un año desde fecha de compra del producto (o planes especiales indicados en el producto).

Usted podrá hacer uso de este certificado, a través de nuestro Respaldo Post Venta. Es imprescindible que el usuario presente la boleta de compra ante el servicio para la validación del año de vigencia de la garantía, bajo las siguientes condiciones generales:

En el caso de que por deficiencias de fabricación o falla de materiales, partes, piezas y componentes, que impidan el uso normal de funcionamiento del producto, el Respaldo Post Venta cubrirá gratuitamente la reparación en sus talleres, incluyendo mano de obra y repuestos, durante el período de un año a partir de la fecha de compra del producto.

El producto que usted adquirió, ha sido diseñado para uso doméstico familiar, por lo tanto la gratuidad del servicio no será aplicable en el caso de que el producto se destine para uso comercial, industrial y otros de similar naturaleza.

Queda sin efecto esta garantía:

- Cuando la falla o el desperfecto sea ocasionado por descargas eléctricas, sobrecarga de tensiones de UTE, instalaciones eléctricas y/o sanitarias defectuosas.
- Un hecho imputable al consumidor y/o terceros.
- Accidentes ocurridos con posterioridad a la entrega.
- Instalación incorrecta.
- Maltrato, desconocimiento y corriente o uso inadecuado del producto, instalación, alteraciones, reparaciones o manipuleo realizado por personal no autorizado.
- Defectos causados por el transporte.
- Todos los accesorios de plástico, metal, lámparas o similares, filtros y mangueras de conexión al agua o a la red sanitaria.

Esta garantía no cubre y son de cargo del usuario, los gastos generados por: locomoción o viáticos del personal técnico, fletes y/o transporte de los productos, los cuales deben ser abonados al momento de recibir el servicio, dicho monto de visita técnica y flete si fuera necesario, le será indicado en el momento de solicitar el servicio; si el producto es llevado directo a nuestro taller no hay costo alguno.

Para el caso fuere necesaria la sustitución del artículo adquirido, descrito en la factura, y la Empresa careciere de stock o se hubiese discontinuado la fabricación o importación, el mismo podrá sustituirse por uno de calidad igual o superior dentro de las marcas importadas o representadas por Gelbring S.A.

NOMBRE DEL PROPIETARIO DEL ARTÍCULO:

E-MAIL:

TELÉFONO:

DOMICILIO:

LOCALIDAD:

DEPARTAMENTO:

PRODUCTO:

FECHA DE COMPRA:

MARCA:

MODELO:

Nº DE FACTURA:

Nº DE SERIE:

DISTRIBUIDOR:

DESCRIPCIÓN Y ALCANCE DE LA GARANTÍA:

SELLO Y FIRMA:

Respaldo Post Venta - Atención Telefónica 2525 6000 Int. 3- de 9:30 a 18 hs  
E-mail: [atencionpostventa@gelbring.com.uy](mailto:atencionpostventa@gelbring.com.uy)

GELBRING S. A. Cno. Perseverano 5959. Montevideo, Uruguay. [www.gelbring.com.uy](http://www.gelbring.com.uy)



# CERTIFICADO DE GARANTÍA



Gracias por preferir nuestros productos.

Para satisfacer las necesidades de nuestros clientes, en Celta S.A., empresa importadora y representante de la marca Enxuta, buscamos generar confiabilidad y respaldo seleccionando los mejores diseños y la mejor calidad en nuestros productos, atendiendo la relación entre calidad y precio.

Somos una empresa en constante expansión para poder ofrecerle a nuestros clientes una amplia gama de productos y lograr una mayor eficiencia en todos nuestros servicios.

**Términos y condiciones de la garantía (Art. 11 de la Ley 1334/1998)**

El presente certificado de garantía es válido únicamente en la República del Paraguay.

Para que tenga validez, asegúrese de que los siguientes datos se encuentren completos por la casa vendedora y preséntelo conjuntamente con su factura de compra.

Asimismo declaro haber sido informado, también en forma previa a esta compra, acerca del lapso del tiempo durante el cual Enxuta se compromete a regular suministro de componentes, repuestos y servicio técnico que será de un año.

Usted podrá hacer uso de este certificado, a través de nuestro Respaldo Post Venta. Es imprescindible que el usuario presente la boleta de compra ante el servicio para la validación del año de vigencia de la garantía, bajo las siguientes condiciones generales:

En el caso de que por deficiencias de fabricación o falla de materiales, partes, piezas y componentes, que impidan el uso normal de funcionamiento del producto, el Respaldo Post Venta cubrirá la reparación en sus talleres, incluyendo mano de obra y repuestos, durante el período de un año a partir de la fecha de compra del producto.

El producto que usted adquirió, ha sido diseñado para uso doméstico familiar, por lo tanto la gratuidad del servicio no será aplicable en el caso de que el producto se destine para uso comercial, industrial y otros de similar naturaleza.

Queda sin efecto esta garantía:

- Cuando la falla o el desperfecto sea ocasionado por descargas eléctricas, sobrecarga de tensiones de la red eléctrica, instalaciones eléctricas y/o sanitarias defectuosas.
- Un hecho imputable al consumidor y/o terceros.
- Accidentes ocurridos con posterioridad a la entrega.
- Instalación incorrecta.
- Maltrato, desconocimiento y corriente o uso inadecuado del producto, instalación, alteraciones, reparaciones o manipuleo realizado por personal no autorizado.
- Defectos causados por el transporte.
- Todos los accesorios de plástico, metal o similares, lamparitas, filtros y mangueras de conexión al agua o a la red sanitaria.

Esta garantía no cubre y son de cargo del usuario, los gastos generados por: locomoción o viáticos del personal técnico, fletes y/o transporte de los productos, los cuales deben ser abonados al momento de recibir el servicio, dicho monto de visita técnica y flete si fuera necesario, le será indicado en el momento de solicitar el servicio; si el producto es llevado directo a nuestro taller no hay costo alguno

**CONSTANCIA DE INFORMACIÓN SOBRE EL PRODUCTO (Art. 8 de la ley 1334/1998).**

Por medio de la presente declaro que he recibido información veraz, eficaz y suficiente sobre las características de este producto, sus calidades, composición, garantía y plazo de validez, dirección del local de reclamo y los riesgos que presenta para mi seguridad, todo ello de conformidad a los artículos 8 y 11 de la ley 1334/1998).

NOMBRE DEL PROPIETARIO DEL ARTÍCULO:

E-MAIL:

TELÉFONO:

DOMICILIO:

LOCALIDAD:

DEPARTAMENTO:

PRODUCTO:

FECHA DE COMPRA:

MARCA:

MODELO:

N° DE FACTURA:

N° DE SERIE:

DISTRIBUIDOR:

DESCRIPCIÓN Y ALCANCE DE LA GARANTÍA:

SELLO Y FIRMA:

Respaldo Post Venta - Atención Telefónica +595 984 950 480

E-mail: [atencionpostventa@gelbring.com.py](mailto:atencionpostventa@gelbring.com.py)

CELTA S.A. - Máximo Caballero esquina Ybyturuzu - Barrio Santa María - Asunción



