

enXuta

Toda una vida contigo

LICUADORA

Modelo SDAENXLV8999



GELBRING
IMPORTACIONES



CONSIDERACIONES IMPORTANTES

Al usar el aparato eléctrico, se deben seguir las siguientes precauciones básicas de seguridad:

1. Lea todas las instrucciones.
2. Antes de usar, compruebe que la tensión de alimentación corresponde a la que se muestra en la placa de identificación del aparato.
4. No permita que el cable cuelgue del borde de la mesa o mostrador.
5. No opere ningún aparato con un cable o enchufe dañado o después de un mal funcionamiento del aparato o si se ha dañado de alguna manera. Devuelva el aparato al centro de servicio autorizado más cercano para su examen, reparación o ajuste.
6. Uso por niños no intencionado pero previsible, pero solo permitido con supervisión.
7. Evite tocar las partes móviles.
8. Las cuchillas están afiladas, así que manipúlelas con cuidado.
9. El uso de un accesorio, incluido un tarro, una tapa, no recomendado o vendido por el fabricante, puede causar incendios, descargas eléctricas o lesiones.
10. El aparato no se puede usar para mezclar sustancias duras y secas, de lo contrario la cuchilla podría quedar sin filo.
11. Apague el aparato antes de acercarse a las piezas que se mueven en uso.
12. Asegúrese de colocar el interruptor en la posición 0 después de cada uso. Asegúrese de que el motor se detenga por completo antes de desmontarlo. Y el enchufe del cable de alimentación se retira de la toma de corriente.
13. Este electrodoméstico no está diseñado para ser utilizado por personas (incluidos niños) con capacidades físicas, sensoriales o mentales reducidas, o con falta de experiencia y conocimiento, a menos que una persona responsable de su uso les haya dado supervisión o instrucción sobre el uso de los electrodomésticos para su seguridad.
14. Los niños deben ser supervisados para asegurarse de que no jueguen con el aparato.
15. No sumerja la unidad motora en agua u otros líquidos.
16. No utilizar en exteriores.
17. Guarde estas instrucciones

USO DOMÉSTICO SOLAMENTE

CONOCE TU LICUADORA



Para el uso inicial

1. Desembale el aparato y coloque todas las piezas en una superficie horizontal.
2. Sumerja el frasco, la tapa del frasco, en agua jabonosa tibia y enjuáguelos y séquelos. Nunca sumerja la unidad del motor en agua para limpiarla para evitar el riesgo de descarga eléctrica.

Precaución: la cuchilla es muy afilada, maneje con mucho cuidado.

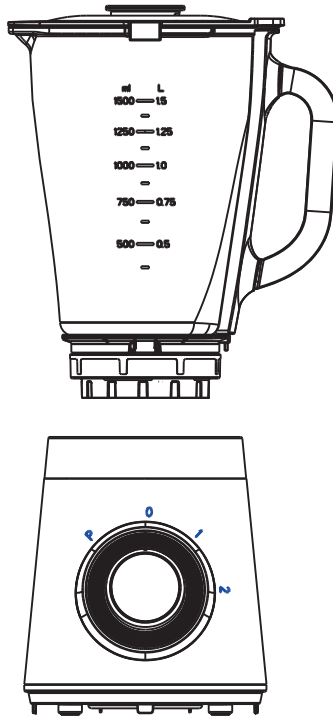
3. La forma correcta de montaje se describirá en detalle en las secciones siguientes.

Antes de armar la jarra, asegúrese de que el cable de alimentación esté desconectado de la toma de corriente y que el botón del interruptor esté en la posición 0.

La Jarra es adecuada para hacer mezclas en las que se mezclan el jugo y la pulpa.

Para fijar el tarro, coloque el tarro en la unidad del motor directamente en su lugar (vea la figura 1).

Nota: asegúrese de que la jarra esté ensamblada en la unidad del motor correctamente, hay un interruptor de bloqueo en la posición, si la jarra no está ensamblada correctamente, la licuadora no funcionará.



Mezcla de frutas y verduras:

1. Antes de conectar el cable de alimentación a la toma de corriente, asegúrese de que el botón del interruptor esté en la posición 0.

2. Pele o deshuese la fruta o verdura y luego córtela en dados pequeños, coloque la pieza de comida en el frasco. Por lo general, se debe agregar cierta cantidad de agua purificada para facilitar el buen funcionamiento del aparato. La proporción de la comida y el agua es 2: 3. La cantidad de mezcla no debe exceder el nivel máximo como se indica en el frasco.

Nota: nunca use líquidos hirviendo ni haga funcionar el aparato vacío. El frasco se puede usar para romper hielo.

3. Vuelva a colocar la tapa del vaso en el vaso. Gire la tapa del frasco en el frasco.

4. Gire el botón Cambiar a la configuración deseada, hay dos configuraciones: P, 0, 1,2. Gire el interruptor a la posición P y manténgalo pulsado para activar el motor para un corte delicado. Suéltalo para devolver la posición 0.

5. El tiempo de operación consecutivo será inferior a 3 minutos. Se requiere un mínimo de 10 minutos de descanso entre dos ciclos consecutivos.

7. Gire el botón Cambiar a la posición 0 una vez que la mezcla se haya mezclado a la consistencia deseada.

8. Retire la jarra de la unidad motora (retírela directamente hacia arriba), retire con cuidado la cubierta de la jarra, luego vierta y sirva.

Limpieza y mantenimiento

La función de limpieza automática puede limpiar el conjunto de la licuadora y la cuchilla fácilmente, rápidamente y con total seguridad.

Vierta un poco de agua jabonosa tibia en el frasco y gire el botón del interruptor a la posición P durante unos segundos.

Retire la jarra de la unidad del motor llevándola directamente hacia arriba y enjuague la jarra, la cubierta de la jarra con agua corriente.

Limpieza de la superficie exterior de la unidad del motor con un paño húmedo, no utilice productos de limpieza abrasivos. Nunca sumerja en agua para limpiar .

Secar todas las partes y luego reemplazarlas.

Para una limpieza completa, puede sostener el conjunto de la cuchilla en la parte inferior del recipiente con cuidado, ya que está afilado, sáquelo girando el acoplamiento en el otro lado en sentido horario (ver Fig.2), luego coloque los accesorios desmontables en el lavavajillas para limpiar , son componentes aptos para lavavajillas, pero el ajuste de temperatura no debe superar los 70 °C.

Si se ha encontrado algún problema durante el uso, nunca desmonte la base del motor usted mismo, no hay piezas reparables por el usuario en su interior.

Póngase en contacto solo con el servicio técnico autorizado para su examen y reparación.

Eliminación correcta de este producto



Esta marca indica que este producto no debe desecharse con otros desechos domésticos. Para evitar posibles daños al medio ambiente o la salud humana por la eliminación incontrolada de residuos, recíclelo de manera responsable para promover la reutilización sostenible de los recursos materiales. Para devolver su dispositivo usado, utilice los sistemas de devolución y recolección o comuníquese con el minorista donde compró el producto. Pueden tomar este producto para reciclarlo de forma segura para el medio ambiente.

CERTIFICADO DE GARANTÍA

enxuta

Gracias por preferir nuestros productos.

Para satisfacer las necesidades de nuestros clientes, en Gelbring S.A., empresa importadora y representante de las marcas **Enxuta, Philco, Queen y Xenon**, buscamos generar confiabilidad y respaldo seleccionando los mejores diseños y la mejor calidad en nuestros productos, atendiendo la relación entre calidad y precio.

Somos una empresa en constante expansión para poder ofrecerle a nuestros clientes una amplia gama de productos y lograr una mayor eficiencia en todos nuestros servicios.

En este marco, usted ha realizado una muy buena elección. Usted no sólo cuenta con la garantía legal por tres meses, sino que Gelbring S.A. le otorga una garantía hasta completar un año desde fecha de compra del producto (o planes especiales indicados en el producto).

Usted podrá hacer uso de este certificado, a través de nuestro Respaldo Post Venta. Es imprescindible que el usuario presente la boleta de compra ante el servicio para la validación del año de vigencia de la garantía, bajo las siguientes condiciones generales:

En el caso de que por deficiencias de fabricación o falla de materiales, partes, piezas y componentes, que impidan el uso normal de funcionamiento del producto, el Respaldo Post Venta cubrirá gratuitamente la reparación en sus talleres, incluyendo mano de obra y repuestos, durante el período de un año a partir de la fecha de compra del producto.

El producto que usted adquirió, ha sido diseñado para uso doméstico familiar, por lo tanto la gratuidad del servicio no será aplicable en el caso de que el producto se destine para uso comercial, industrial y otros de similar naturaleza.

Queda sin efecto esta garantía:

- Cuando la falla o el desperfecto sea ocasionado por descargas eléctricas, sobrecarga de tensiones de UTE, instalaciones eléctricas y/o sanitarias defectuosas.
- Un hecho imputable al consumidor y/o terceros.
- Accidentes ocurridos con posterioridad a la entrega.
- Instalación incorrecta.
- Maltrato, desconocimiento y corriente o uso inadecuado del producto, instalación, alteraciones, reparaciones o manipuleo realizado por personal no autorizado.
- Defectos causados por el transporte.
- Todos los accesorios de plástico, metal, lámparas o similares, filtros y mangueras de conexión al agua o a la red sanitaria.

Esta garantía no cubre y son de cargo del usuario, los gastos generados por: locomoción o viáticos del personal técnico, fletes y/o transporte de los productos, los cuales deben ser abonados al momento de recibir el servicio, dicho monto de visita técnica y flete si fuera necesario, le será indicado en el momento de solicitar el servicio; si el producto es llevado directo a nuestro taller no hay costo alguno.

Para el caso fuere necesaria la sustitución del artículo adquirido, descrito en la factura, y la Empresa careciere de stock o se hubiese discontinuado la fabricación o importación, el mismo podrá sustituirse por uno de calidad igual o superior dentro de las marcas importadas o representadas por Gelbring S.A.

NOMBRE DEL PROPIETARIO DEL ARTÍCULO:

E-MAIL:

TELÉFONO:

DOMICILIO:

LOCALIDAD:

DEPARTAMENTO:

PRODUCTO:

FECHA DE COMPRA:

MARCA:

MODELO:

Nº DE FACTURA:

Nº DE SERIE:

DISTRIBUIDOR:

DESCRIPCIÓN Y ALCANCE DE LA GARANTÍA:

SELLO Y FIRMA:

Respaldo Post Venta - Atención Telefónica 2525 6000 Int. 3- de 9:30 a 18 hs
E-mail: atencionpostventa@gelbring.com.uy

GELBRING S. A. Cno. Perseverano 5959. Montevideo, Uruguay. www.gelbring.com.uy



