

enxuta

Toda una vida contigo

Campana Telescópica


MODELO CSSENXT960

Manual de Instrucciones



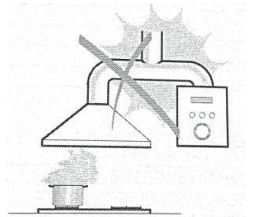
Por favor, lea este manual con cuidado antes de utilizar la campana.
Guarde este manual para consultas futuras.

RECOMENDACIONES Y SUGERENCIAS

 Las instrucciones de uso son válidas para diferentes modelos de artefactos. En consecuencia, es posible encontrar descripciones de las características individuales que no se aplican específicamente a su aparato.

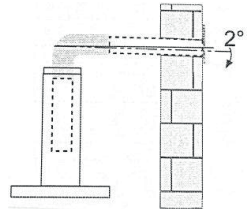
INSTALACIÓN

- El fabricante no se hace responsable de los daños resultantes de una instalación incorrecta o inadecuada.
- La distancia mínima de seguridad entre el tope y la campana extractora es de 650 mm (algunos modelos pueden ser instalados a una altura más baja, favor consulte en los párrafos sobre las dimensiones de trabajo e instalación).
- Compruebe que la tensión de la red corresponda a la indicada en la placa situada en el interior de la campana.
- Para la Clase I, asegurarse de que el suministro de energía doméstico garantice una puesta de tierra adecuada.
- Conecte la campana a la salida de escape a través de una tubería de 120 mm de diámetro mínimo. El recorrido de la combustión debe ser lo más corto posible.
- No conectar la campana a tubos de descarga de los conductos de combustión (Calderas, chimeneas, etc.).
- Si la campana es utilizada conjuntamente con aparatos no eléctricos (por ejemplo aparatos quemadores de gas), un sistema suficiente de ventilación debe garantizarse en la sala con el fin de prevenir el reflujo de los gases de escape. El tope debe tener una abertura que comunique directamente con el exterior, con el fin de garantizar la entrada de aire limpio. Cuando la campana es usada en conjunto con aparatos que se le suministre distintas energías eléctricas, la presión negativa en la habitación no debe ser superior a 0,04 mbar para evitar que los gases que se extraen regresen de nuevo a la habitación junto a la campana extractora de humos.
- En el caso de daños en el cable de alimentación, debe ser reemplazado por el fabricante o por el Departamento de Asistencia Técnica, con el fin de prevenir cualquier riesgo.
- Si las instrucciones de instalación para cocinar con gas especifican una distancia mayor especificado anteriormente, esto debe tenerse en cuenta. Las Normas relativas a la descarga de aire tienen que ser cumplidas



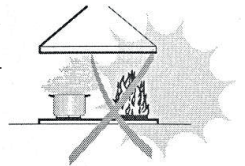
USO


- La campana ha sido diseñada exclusivamente para uso doméstico, para eliminar olores de la cocina.
 - Nunca utilice la campana para fines distintos para los que ha sido diseñada.
 - Nunca deje las llamas abiertas bajo la campana cuando se encuentre en funcionamiento.
 - Ajustar la intensidad de la llama para dirigirla únicamente hacia la parte inferior de la sartén, asegurándose de que no sobresalga lateralmente.
 - Las freidoras deberán ser controladas continuamente durante su uso: el aceite sobre-calentado puede arder en llamas.
 - No dejar la llama abierta bajo la campana de la cocina; hay riesgo de incendio.
- Esta campana puede ser utilizada por niños de 8 años o mayores y por personas con capacidades físicas, sensoriales o mentales reducidas o falta de experiencia y conocimiento, si se les ha dado la supervisión o instrucciones relativas al uso del artefacto de una manera segura y comprenda los peligros involucrado.
- Los niños deben ser supervisados para asegurarse de que no jueguen con el artefacto.
 - La limpieza y mantenimiento de la campana no será efectuado por niños sin supervisión.
 - **"PRECAUCIÓN:** Las partes accesibles pueden calentarse cuando se utiliza con aparatos de cocción".



MANTENIMIENTO

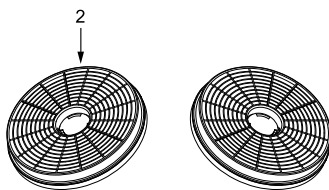
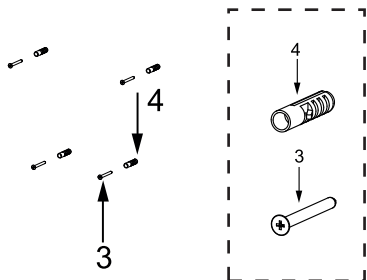
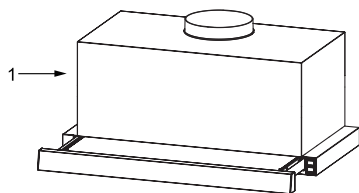
- Apague o desconecte la campana de la fuente de suministro antes de hacer cualquier tipo de mantenimiento.
- Limpie y/o reemplace los filtros después de un cierto periodo específico. (Peligro de incendio).
- Limpie la campana, con un paño húmedo y un detergente líquido neutro.
- El aparato utiliza 4 elementos de la placa como máximo.



El símbolo  en el embalaje indica que este producto no puede tratarse como desecho Doméstico. En su lugar, este producto se debe entregar en el punto de recolección para el reciclaje de aparatos eléctricos y electrónicos. Asegurándose de que es desecho correctamente, usted ayudará a evitar posibles consecuencias negativas para el medio ambiente y la salud humana, de lo contrario podría ocurrir la incorrecta manipulación de este artefacto. Para obtener información más detallada sobre el desecho de este artefacto, póngase en contacto con las autoridades municipales, su servicio de desechos más cercano o el establecimiento donde adquirió el producto.

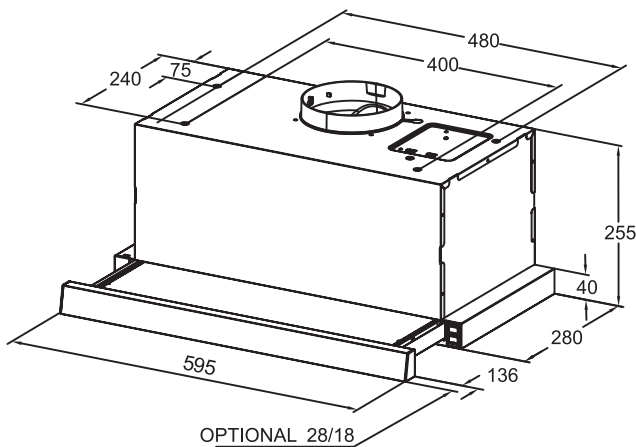
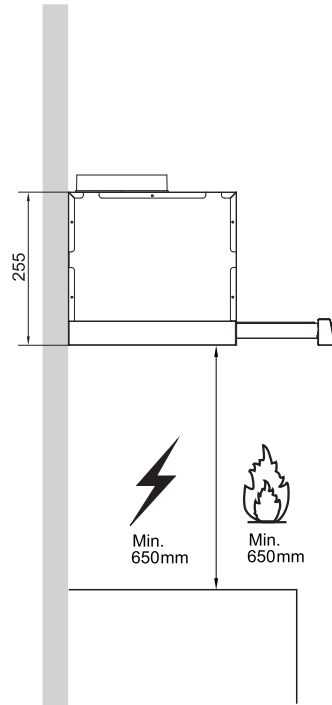
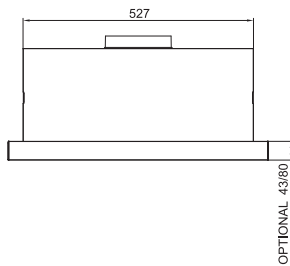
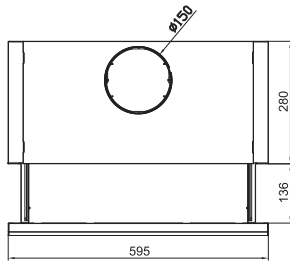
COMPONENTES

Ref.	Cant.	Componentes del Producto
1	1	Cuerpo Campana, dotado con: Controles, Luz, Ventilador, Filtro.
2	2	El filtro de carbón activado (2 opcional)
3	4	Tomillos 5 x 50
4	4	Ranplug de pared



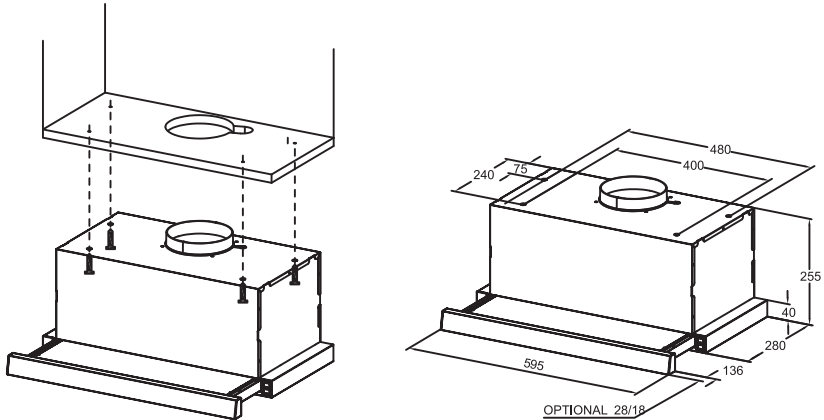
DIMENSIONES

Unidad: mm



INSTALACIÓN

MÉTODO 1

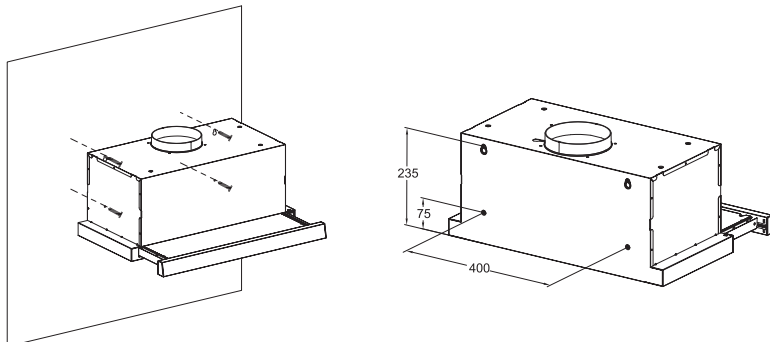


- Asegure la posición de la campana en el hueco de acuerdo a la figura. Los orificios en el mueble deben alinearse con los de la parte superior de la campana. Introduzca los tornillos en el la campana conforme a la posición relativa de los orificios en la parte superior de la campana. La longitud del tornillo debe ser suficiente para poder efectuar correctamente la siguiente instalación.
- Cuelgue la campana con los tornillos introducidos en la parte estrecha de los orificios, Debe apretar los tornillos con firmeza, asegurando que la union entre la campana y su alojamiento sea suficiente.
- Inserte tornillos en los orificios de seguridad, para que el movimiento de la bandeja extensible hacia el frente o hacia atrás sea más seguro.

Información

Cuando corte o taladre en la pared o el mueble, asegúrese de no dañar el cableado eléctrico u otras instalaciones ocultas.

MÉTODO 2



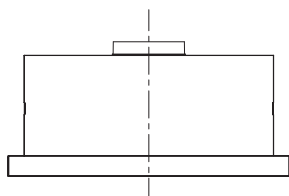
- Si la superficie de instalación no se adapta a la instalación de la campana, entonces conforme a la figura, fije la posición de la campana en la pared.
- Instale dos de los tornillos suministrados a la pared, de acuerdo a la posición relativa de los 2 orificios de sujeción, de la parte trasera de la campana.
- La longitud de los tornillos ha de ser la adecuada para el siguiente punto de la instalación.
- Instale también tornillos en los orificios de seguridad de la parte trasera de la campana, para que el movimiento de la bandeja extensible hacia el frente o hacia atrás sea más seguro.

La instalación de campanas integradas en armarios combinados es la misma que en el método anterior.

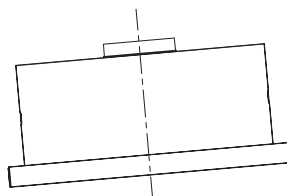


Información

Felicitaciones por la compra de nuestra campana extractora, que está diseñada para incluir muchas características superiores que le permiten la máxima expresión de su estilo de vida. Antes de instalar y / o utilizar la campana extractora, lea atentamente todas las instrucciones.



Correcto



Erróneo



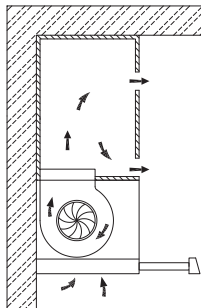
Información

La campana no debe instalarse y conectarse a los conductos de tiro donde se instalan otros aparatos y que funcionan con otra energía diferente a la electricidad (calentadores de agua cocidos al horno (cocinas / estufas), etc.).

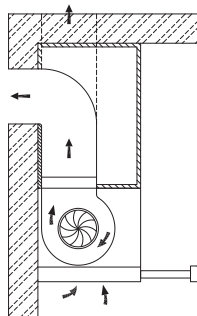
ELECCIÓN DEL MODO DE VENTILACIÓN

Aquí se deben seleccionar dos modos de ventilación, el modo de extracción de aire y el modo de re-circulación, antes de la instalación.

- Modo de extracción de aire: el aire es descargado fuera de la casa por una tubería.
- Modo de re-circulación, el aire se purifica y se descarga en la casa.



Modo de re-circulación



Modo de extracción de aire

Información

Modo de re-circulación, el gabinete necesita una ventilación de aire.

Modo de re-circulación, siempre con filtro de carbón activo.

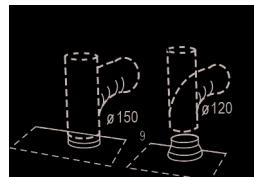
Modo de re-circulación, cuando se conecta el filtro de carbón activo, la potencia de succión se reduce.

CONEXIONES

DISPOSITIVO DE ESCAPE VERSIÓN LA SALIDA DEL AIRE.

Cuando instale la versión aspirante, conecte la campana al tubo de salida mediante un tubo rígido o flexible ϕ 150 o ϕ 120 mm, cuya elección se le deja al instalador.

- Para instalar una conexión de descarga de aire de ϕ 120 mm, introduzca la abrazadera de reducción **3** en la salida del aire.
- Fije el tubo **4** en posición usando abrazaderas adecuadas para tubería (no suministrado).
- Quite los filtros de carbón vegetal.



ELECCIÓN DEL MODO DE VENTILACIÓN

Uso del aparato

Comprobar de antemano:

Compruebe el estado seguro del aparato:

Comprobar si hay defectos visibles.

Compruebe que todas las piezas del aparato estén bien instaladas.

Encendido / Apagado

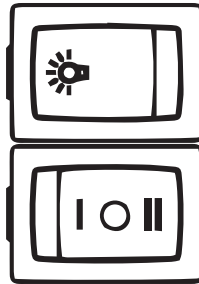
- En la parte derecha de la campana
- Puede seleccionar 2 velocidades para el motor y encender o apagar la luz
- Interruptor de Funcionamiento

Funcionamiento del Motor

- [○]= Apagado
- [I]= ajuste de baja potencia
- [II]= ajuste de alta potencia

Funcionamiento de la Luz

- []= Apagado
- [☼]= Encendido

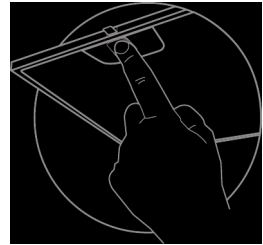


MANTENIMIENTO

FILTROS DE GRASA

LIMPIEZA DE METALES AUTOPORTANTE EN FILTROS DE GRASA

- El filtro debe ser limpiado cada dos meses de uso, o menos dependiendo de su uso, y pueden ser lavados en el lavavajillas.
- Tire de los paneles de operación para abrirlas.
- Quite los filtros uno por uno empujándolos hacia atrás de la campana y al mismo tiempo tirando hacia abajo.
- Cualquier tipo de doblado de los filtros tiene que ser evitado al lavarlos. Antes de colocarse de nuevo en la campana asegúrese que estén completamente secos. (El color de la superficie del filtro puede variar con el tiempo, pero esto no tiene ninguna influencia en la eficiencia del filtro).
- Al montar los filtros dentro de la campana preste atención que sean montados en la posición correcta del mango hacia el exterior.
- Cierre el panel de operación.

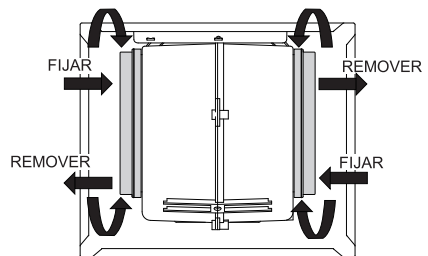


FILTRO DE CARBÓN ACTIVO (OPCIONALES - NO INCLUIDOS)

Estos filtros no son lavables y no pueden ser regenerados, y deben ser renovados cada 4 meses, o antes dependiendo de su uso.

CAMBIO DEL FILTRO DE CARBÓN ACTIVO

- Elimine los filtros antigrasa metálicos
- Retire el filtro de carbón activo saturado.
- Coloque los nuevos filtros.
- Reemplace los filtros antigrasa metálicos.



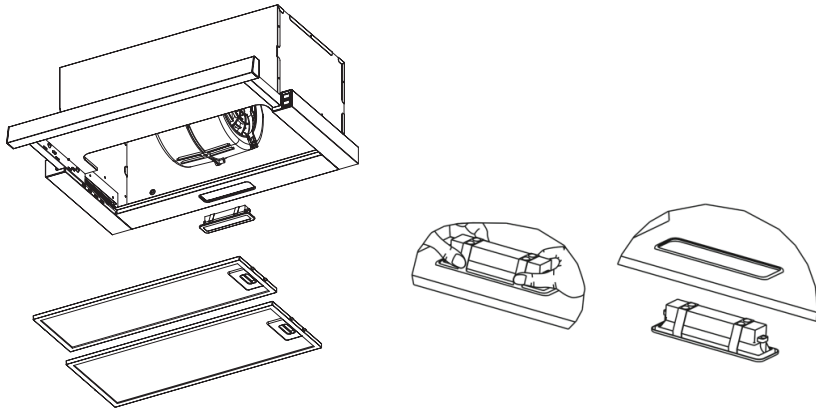
ILUMINACIÓN

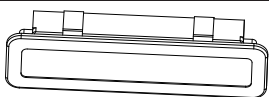
SUSTITUCIÓN DE LAS LÁMPARAS

Cambiar la luz

La iluminación del aparato son provistos por una luz LED de 1.5W.
Para reemplazar la luz LED, proceda de la siguiente manera:

1. Desconecte el aparato de la red eléctrica o apague el disyuntor.
2. Retire los filtros metálicos (consulte Limpieza y reemplazo de los filtros).
3. Retire la luz sacando su accesorio del cuerpo de la cubierta (esto puede requerir presión o fuerza para ser aplicada) y desconecte el conector de la luz.
4. Reemplace la luz por una nueva del mismo tipo, asegurándose de conectar la luz con el cable de la luz correctamente.
5. Instale el filtro de metal en su lugar.



	Máxima Potencia	Tensión	Imagen	Código ILCOS D
Cuadrado / Diámetro 33.2mm x 120mm	1.5W	220-240V		DBS-1.5-H-33.2/120

SOLUCIÓN DE PROBLEMAS

Causa	Razón	Solución
La luz se enciende, pero el motor no funciona	Las aspas estan bloqueadas.	
	El condensador está dañado.	Reemplazar el condensador.
	El motor está dañado.	Cambie el motor.
	El cableado interno del motor está cortado / desconectado. Se puede producir un olor desagradable.	Cambie el motor.
Tanto la luz como el motor no funcionan	Aparte de lo anterior mencionado, compruebe lo siguiente:	
	Lampara Dañada	Reemplazar las bombillas
	Cable de alimentación suelto.	Conectar los cables según el diagrama eléctrico.
Fuga de aceite	La entrada o salida de aire de ventilación no están cerrado herméticamente.	Baje la salida y selle con pegamento.
	Fugas de la conexión de la sección y la cubierta en forma de U.	Tome la cubierta en forma de U y proceda a sellar con jabón o pintura.
Vibración	Si el aspa del motor está dañada, puede causar vibración.	Reemplazar el aspa del motor
	El motor no está bien apretado.	Fije el motor con fuerza.
	La campana no está fijada firmemente.	Fije la campana firmemente de la manera correcta
Insuficiente Succión	La distancia entre la campana y la parte superior cocina es demasiado grande.	Volver a ajustar la distancia.
	Demasiada ventilación con las puertas o ventanas abiertas.	Elegir un nuevo lugar para instalar el aparato o cerrar algunas puertas / ventanas.
El aparato se inclina	Los tornillos de fijación no están lo suficientemente apretados.	Apretar el tornillo de fijación hasta que tome posición horizontal.
	Los tornillos colgantes no están lo suficientemente apretados	Apretar el tornillo colgante hasta que tome posición horizontal.

CERTIFICADO DE GARANTÍA

enxuta

Gracias por preferir nuestros productos.

Para satisfacer las necesidades de nuestros clientes, en Gelbring S.A., empresa importadora y representante de las marcas **Enxuta, Philco, Queen y Xenon**, buscamos generar confiabilidad y respaldo seleccionando los mejores diseños y la mejor calidad en nuestros productos, atendiendo la relación entre calidad y precio.

Somos una empresa en constante expansión para poder ofrecerle a nuestros clientes una amplia gama de productos y lograr una mayor eficiencia en todos nuestros servicios.

En este marco, usted ha realizado una muy buena elección. Usted no sólo cuenta con la garantía legal por tres meses, sino que Gelbring S.A. le otorga una garantía hasta completar un año desde fecha de compra del producto (o planes especiales indicados en el producto).

Usted podrá hacer uso de este certificado, a través de nuestro Respaldo Post Venta. Es imprescindible que el usuario presente la boleta de compra ante el servicio para la validación del año de vigencia de la garantía, bajo las siguientes condiciones generales:

En el caso de que por deficiencias de fabricación o falla de materiales, partes, piezas y componentes, que impidan el uso normal de funcionamiento del producto, el Respaldo Post Venta cubrirá gratuitamente la reparación en sus talleres, incluyendo mano de obra y repuestos, durante el período de un año a partir de la fecha de compra del producto.

El producto que usted adquirió, ha sido diseñado para uso doméstico familiar, por lo tanto la gratuidad del servicio no será aplicable en el caso de que el producto se destine para uso comercial, industrial y otros de similar naturaleza.

Queda sin efecto esta garantía:

- Cuando la falla o el desperfecto sea ocasionado por descargas eléctricas, sobrecarga de tensiones de UTE, instalaciones eléctricas y/o sanitarias defectuosas.
- Un hecho imputable al consumidor y/o terceros.
- Accidentes ocurridos con posterioridad a la entrega.
- Instalación incorrecta.
- Maltrato, desconocimiento y corriente o uso inadecuado del producto, instalación, alteraciones, reparaciones o manipuleo realizado por personal no autorizado.
- Defectos causados por el transporte.
- Todos los accesorios de plástico, metal, lámparas o similares, filtros y mangueras de conexión al agua o a la red sanitaria.

Esta garantía no cubre y son de cargo del usuario, los gastos generados por: locomoción o viáticos del personal técnico, fletes y/o transporte de los productos, los cuales deben ser abonados al momento de recibir el servicio, dicho monto de visita técnica y flete si fuera necesario, le será indicado en el momento de solicitar el servicio; si el producto es llevado directo a nuestro taller no hay costo alguno.

Para el caso fuere necesaria la sustitución del artículo adquirido, descrito en la factura, y la Empresa careciere de stock o se hubiese discontinuado la fabricación o importación, el mismo podrá sustituirse por uno de calidad igual o superior dentro de las marcas importadas o representadas por Gelbring S.A.

NOMBRE DEL PROPIETARIO DEL ARTÍCULO:

E-MAIL:

TELÉFONO:

DOMICILIO:

LOCALIDAD:

DEPARTAMENTO:

PRODUCTO:

FECHA DE COMPRA:

MARCA:

MODELO:

Nº DE FACTURA:

Nº DE SERIE:

DISTRIBUIDOR:

DESCRIPCIÓN Y ALCANCE DE LA GARANTÍA:

SELLO Y FIRMA:

Respaldo Post Venta - Atención Telefónica 2525 6000 Int. 3- de 9:30 a 18 hs
E-mail: atencionpostventa@gelbring.com.uy

GELBRING S. A. Cno. Perseverano 5959, Montevideo, Uruguay. www.gelbring.com.uy

GELBRING
IMPORTACIONES 

