

enxuta

enxuta

Toda una vida contigo

Campana de Empotrar

MODELO CSSENXE952

Manual de Instrucciones



GELBRING
IMPORTACIONES 

Por favor, lea este manual con cuidado antes de utilizar la campana.
Guarde este manual para consultas futuras.

- Lea atentamente todas las indicaciones y conserve este manual para consultas posteriores.
- Los trabajos de montaje deben ser realizados solamente por un electricista u otro profesional. Antes de utilizar la campana extractora, asegúrese de que la tensión (V) y la frecuencia indicada en la campana extractora (Hz) coinciden con la tensión (V) y frecuencia (Hz) de su suministro eléctrico.
- La empresa no se responsabiliza de los daños ocasionados por un uso o instalación indebida del producto.
- Los niños menores de 8 años no deben utilizar la campana extractora.
- Este aparato no ha sido concebido para un uso comercial, sino doméstico o para entornos similares.
- Limpie el aparato y el filtro con regularidad para que el aparato funcione siempre de manera eficiente.
- Desconecte el enchufe antes de limpiar el aparato.
- Limpie el aparato solamente según se describe en estas instrucciones.
- No utilice fuentes de ignición bajo la campana extractora.
- Si el aparato no funciona correctamente, contacte inmediatamente con el fabricante.
- Los niños mayores de 8 años y las personas con discapacidades físicas o psíquicas solamente podrán utilizar el aparato si han sido previamente instruidas sobre su uso y conocen las indicaciones de seguridad.
- Si el cable de alimentación o el enchufe están dañados, deberán ser sustituidos por el fabricante, un servicio técnico autorizado o una persona igualmente cualificada.
- Si utiliza la campana extractora con hornillos y entran en combustión el gas u otras sustancias combustibles, deberá garantizar una buena ventilación de la sala.
- No flamee nada bajo la campana extractora.
- Advertencia: La superficie del aparato puede alcanzar temperaturas muy elevadas durante el funcionamiento.

Indicaciones importantes de instalación

- El aire no puede desviarse a un tiro de salida que se emplee para evacuar humos de gases u otras sustancias inflamables (no se aplica para aparatos que solo desvíen el aire a la sala).
- Siga todas las disposiciones locales para montar las instalaciones de ventilación.

Indicaciones importantes para el funcionamiento de la extracción de aire



ADVERTENCIA

Riesgo de intoxicación provocado por gases. Nunca ponga en funcionamiento la función de extracción simultáneamente con un dispositivo que genere calor en una estancia estanca si no se ha garantizado una ventilación suficiente.

Los dispositivos no estancos que generan calor (por ejemplo, radiadores que funcionan con gas, aceite, madera o carbón, calentadores, calentadores de agua) extraen el aire de combustión de la estancia correspondiente y canalizan el aire de salida por medio de un tiro (por ejemplo, una chimenea) hacia el exterior. Al encender simultáneamente una campana extractora, el aire de la cocina y de las estancias colindantes se extrae y sin suficiente aire adicional se produce el fenómeno de presión hipoatmosférica. Los gases nocivos de la chimenea o del conducto de extracción retornan a la estancia.

- Siempre debe proveer de suficiente aire adicional a la estancia.
- Un conducto de ventilación y evacuación no garantiza en su totalidad que se cumpla el valor límite.

Solo se garantizará un funcionamiento sin riesgos cuando la presión hipoatmosférica en la estancia del dispositivo generador de calor no supere los 4 Pa (0,04 mbar). Esto podrá conseguirse cuando el aire necesario para la combustión pueda circular por orificios sin cierre, como puertas o ventanas, junto con un conducto de ventilación o succión o por medio de otros medios técnicos. En cualquier caso, siga el consejo del constructor de chimeneas autorizado que pueda evaluar la conexión de ventilación general de su hogar y tomar las medidas necesarias. Este podrá tomar las medidas necesarias para la ventilación.

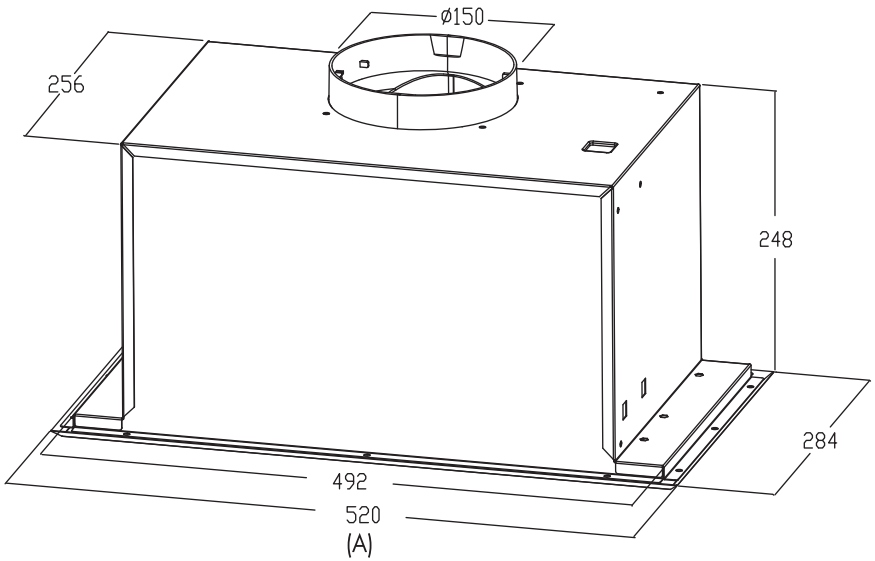
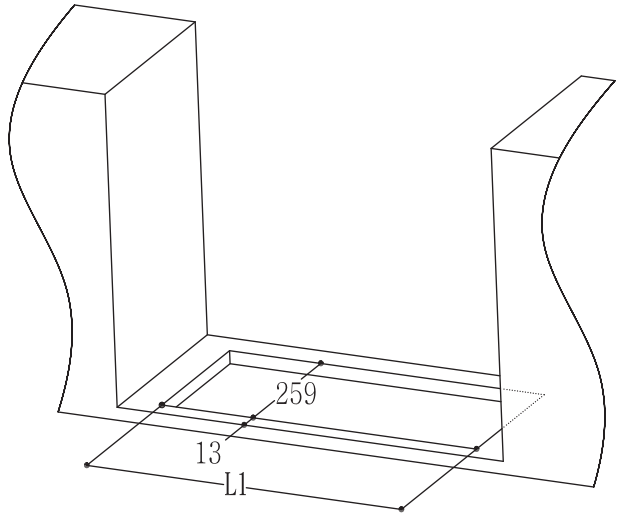
Si pone en funcionamiento la campana extractora en modo circulación de aire, puede utilizarla sin ninguna limitación.

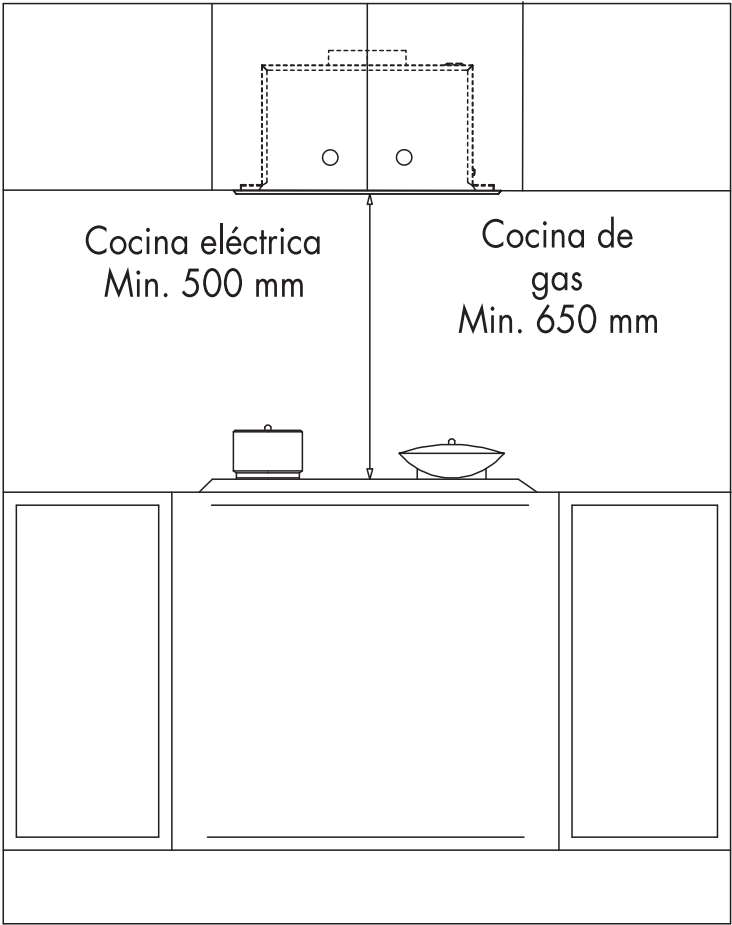


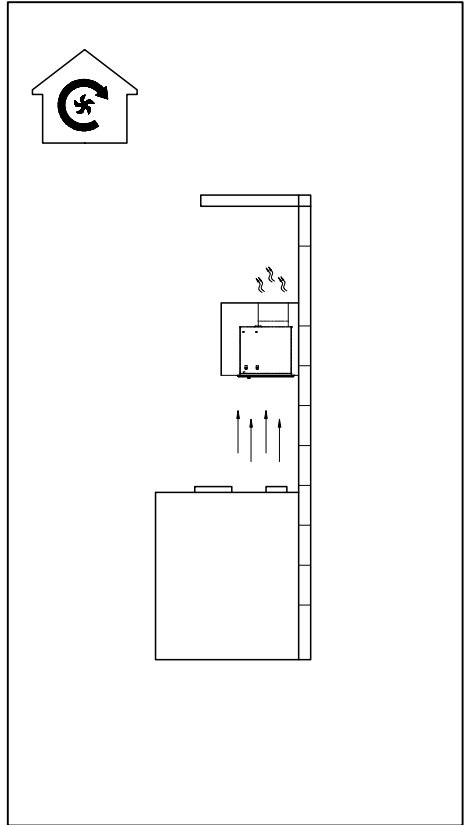
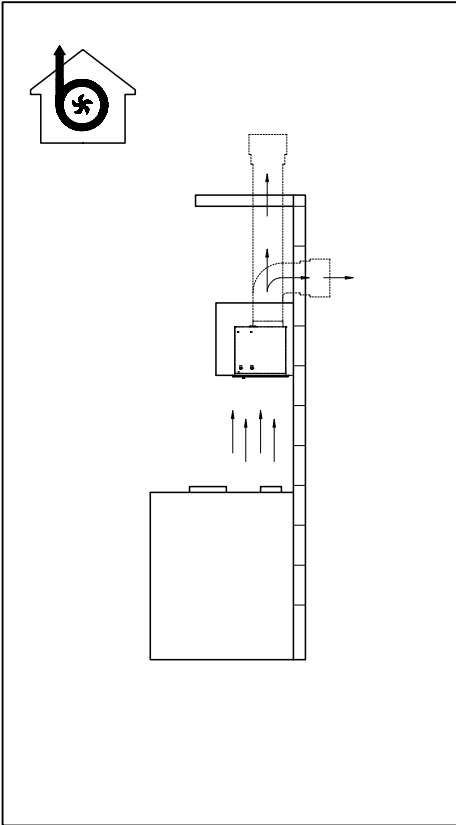
ADVERTENCIA

Riesgo de incendios a causa de proyección de chispas. Instale la campana extractora solo sobre un dispositivo generador de calor para sustancias en combustión sólidas (p. ej. madera o carbón) solamente cuando cuente con una cubierta cerrada y no desmontable.

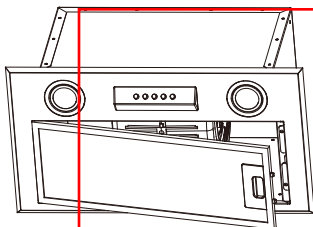
A	520
L1	497



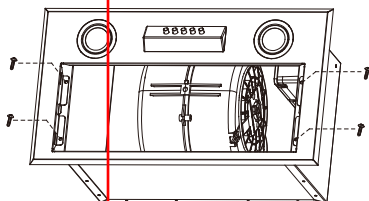




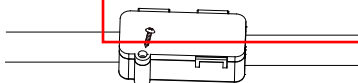
- Pulse la pestaña de bloqueo del filtro de metal y retírelo.



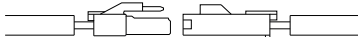
- Afloje los 4 tornillos (M4x10) del marco de acero inoxidable y retírelos..



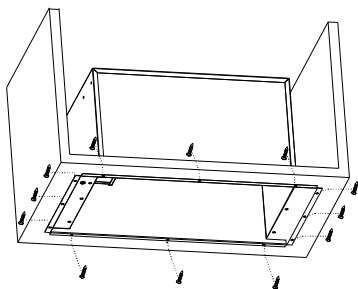
- Afloje los tornillos (ST4x10), quite la tapa de la caja de terminales y desconecte el cable de control de los conectores.



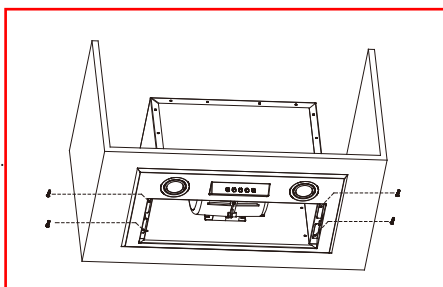
- Desconecte el cable para la luz en los conectores.



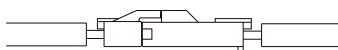
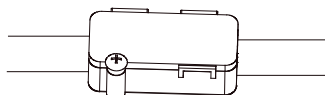
- Fije la campana con 12 tornillos (ST4x18) en el armario empotrado.



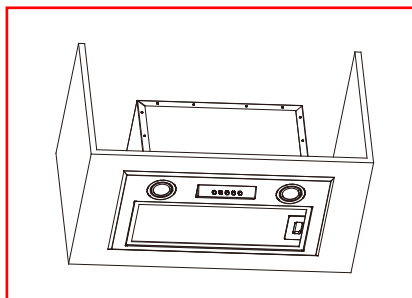
- Coloque los marcos de acero inoxidable de nuevo y utilice los 4 tornillos extraídos para fijarlos.



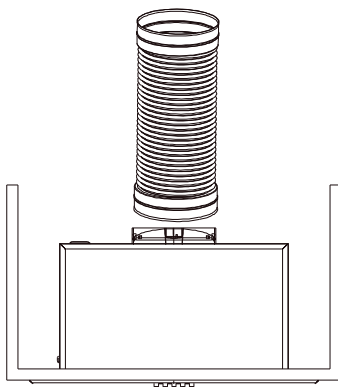
- Conecte el cable de control y de la luz de nuevo.



- Vuelva a colocar el filtro de metal.

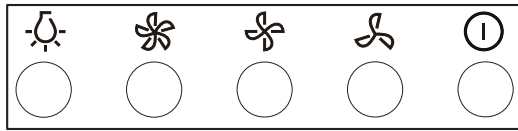


- Monte el conducto de extracción (opcional).



Ajustar la velocidad

Con los botones: (si están disponibles en su modelo)



Luz

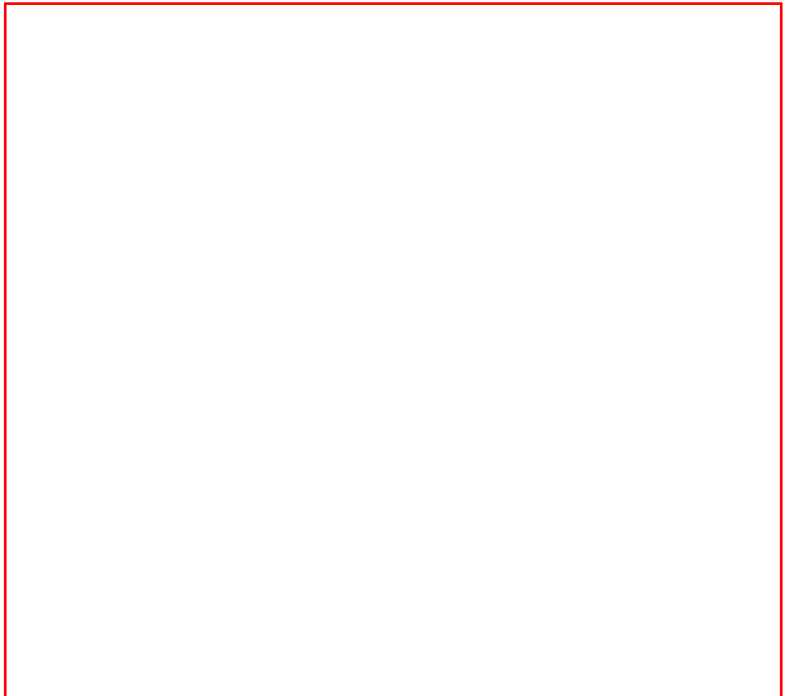
Alta

Media

Baja

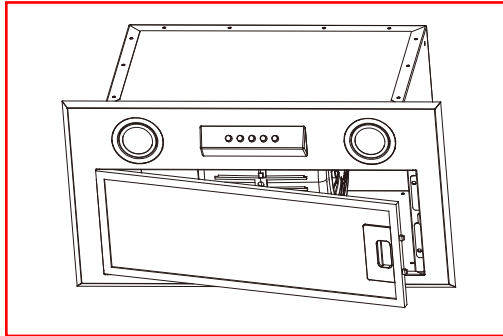
Stop

- Pulse el botón de la luz para encender ambas luces. Pulse de nuevo el botón para volver a apagarlas.
- Pulse el botón Alta para velocidad alta y el motor funcionará al mayor número de revoluciones.
- Pulse el botón Media para velocidad media y el motor funcionará a un número medio de revoluciones.
- Pulse el botón Baja para velocidad baja y el motor funcionará a un número bajo de revoluciones.
- Pulse el botón Stop para detener el motor.

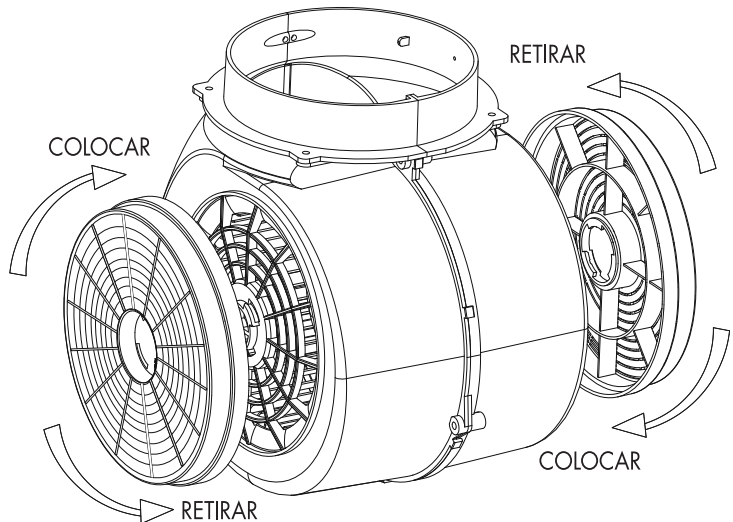


Limpiar el filtro

- Antes de la limpieza, asegúrese de que la campana esté apagada.
- Retire el filtro metálico (consulte la sección «Instalación», pág. 9).
- Lave el filtro en el lavavajillas con líquido lavavajillas a menos de 60 °C.
- No utilice productos abrasivos, pues podrían dañar la campana extractora.

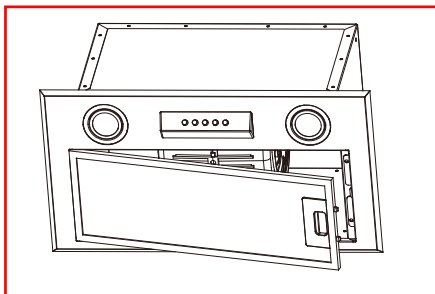
**Sustituir el filtro**

- Retire el filtro metálico (consulte la sección «Instalación», pág. 9).
- Retire el filtro de carbón activo gastado (opcional) como se indica a continuación.
- Monte el nuevo filtro de carbón activo como se indica a continuación.
- Vuelva a colocar el filtro de metal (consulte sección «Instalación», pág. 10).

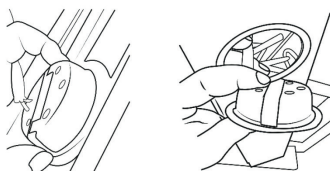


Sustituir la bombilla

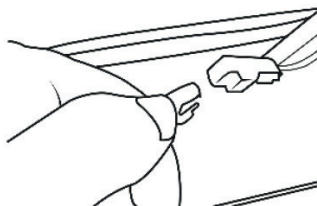
- Presione el cierre del filtro metálico y retire el filtro.



- Presione la lámpara contra el interior para extraerla.




- Desconecte el cable de la lámpara.



- Conecte el cable a la lámpara nueva.

- Deslice la nueva lámpara desde el exterior hacia adentro y fíjela en su portalámparas.

	Potencia Max	Voltaje	Dibujo	Tapa de la lámpara	Código ILCOS D
Círculo / Diámetro :70mm	1.5 W	DC 12 V		—	DSR-1.5-S-70

Error	Posible causa	Solución
La luz está encendida pero el motor no funciona.	El ventilador está bloqueado.	Retire aquello que obstruye la ventilación.
	El condensador está averiado.	Sustituya el condensador.
	El motor está averiado.	Sustituya el motor.
	El cableado interno del motor se ha interrumpido o averiado. Durante el primer uso pueden generarse olores desagradables.	Sustituya el motor.
La luz está apagada y el motor no funciona.	La luz está fundida.	Sustituya la luz.
	El enchufe está suelto.	Conecte el enchufe a la toma de corriente.
Fuga del aceite.	La salida y el orificio de entrada de aire no son herméticos.	Desmonte la salida y séllela con adhesivo.
	Fuga en el conector de la pieza en forma de U y la cubierta.	Retire la pieza en forma de U y séllela con jabón o pintura.
La carcasa vibra.	La hoja del rotor del ventilador está dañada.	Sustituya la hoja.
	El motor no está bien colocado.	Fije el motor.
	La carcasa está suelta.	Fije la carcasa.
El aire no se extrae completamente.	La distancia entre la campana y la superficie de cocción es demasiado grande.	Reduzca la distancia.
	Circulación de aire demasiado fuerte a causa de puertas y ventanas abiertas.	Seleccione una nueva ubicación para el aparato o cierre algunas puertas/ventanas.

Error	Posible causa	Solución
La campana está inclinada.	Los tornillos de fijación no se han apretado lo suficiente.	Coloque la campana en posición horizontal y apriete los tornillos de fijación.
	Los tornillos de la suspensión no se han apretado lo suficiente.	Coloque la campana en posición horizontal y apriete los tornillos de la suspensión.

CERTIFICADO DE GARANTÍA

enxuta

Gracias por preferir nuestros productos.

Para satisfacer las necesidades de nuestros clientes, en Gelbring S.A., empresa importadora y representante de las marcas **Enxuta, Philco, Queen y Xenon**, buscamos generar confiabilidad y respaldo seleccionando los mejores diseños y la mejor calidad en nuestros productos, atendiendo la relación entre calidad y precio.

Somos una empresa en constante expansión para poder ofrecerle a nuestros clientes una amplia gama de productos y lograr una mayor eficiencia en todos nuestros servicios.

En este marco, usted ha realizado una muy buena elección. Usted no sólo cuenta con la garantía legal por tres meses, sino que Gelbring S.A. le otorga una garantía hasta completar un año desde fecha de compra del producto (o planes especiales indicados en el producto).

Usted podrá hacer uso de este certificado, a través de nuestro Respaldo Post Venta. Es imprescindible que el usuario presente la boleta de compra ante el servicio para la validación del año de vigencia de la garantía, bajo las siguientes condiciones generales:

En el caso de que por deficiencias de fabricación o falla de materiales, partes, piezas y componentes, que impidan el uso normal de funcionamiento del producto, el Respaldo Post Venta cubrirá gratuitamente la reparación en sus talleres, incluyendo mano de obra y repuestos, durante el período de un año a partir de la fecha de compra del producto.

El producto que usted adquirió, ha sido diseñado para uso doméstico familiar, por lo tanto la gratuidad del servicio no será aplicable en el caso de que el producto se destine para uso comercial, industrial y otros de similar naturaleza.

Queda sin efecto esta garantía:

- Cuando la falla o el desperfecto sea ocasionado por descargas eléctricas, sobrecarga de tensiones de UTE, instalaciones eléctricas y/o sanitarias defectuosas.
- Un hecho imputable al consumidor y/o terceros.
- Accidentes ocurridos con posterioridad a la entrega.
- Instalación incorrecta.
- Maltrato, desconocimiento y corriente o uso inadecuado del producto, instalación, alteraciones, reparaciones o manipuleo realizado por personal no autorizado.
- Defectos causados por el transporte.
- Todos los accesorios de plástico, metal, lámparas o similares, filtros y mangueras de conexión al agua o a la red sanitaria.

Esta garantía no cubre y son de cargo del usuario, los gastos generados por: locomoción o viáticos del personal técnico, fletes y/o transporte de los productos, los cuales deben ser abonados al momento de recibir el servicio, dicho monto de visita técnica y flete si fuera necesario, le será indicado en el momento de solicitar el servicio; si el producto es llevado directo a nuestro taller no hay costo alguno.

Para el caso fuere necesaria la sustitución del artículo adquirido, descrito en la factura, y la Empresa careciere de stock o se hubiese discontinuado la fabricación o importación, el mismo podrá sustituirse por uno de calidad igual o superior dentro de las marcas importadas o representadas por Gelbring S.A.

NOMBRE DEL PROPIETARIO DEL ARTÍCULO:

E-MAIL:

TELÉFONO:

DOMICILIO:

LOCALIDAD:

DEPARTAMENTO:

PRODUCTO:

FECHA DE COMPRA:

MARCA:

MODELO:

Nº DE FACTURA:

Nº DE SERIE:

DISTRIBUIDOR:

DESCRIPCIÓN Y ALCANCE DE LA GARANTÍA:

SELLO Y FIRMA:

Respaldo Post Venta - Atención Telefónica 2525 6000 Int. 3- de 9:30 a 18 hs
E-mail: atencionpostventa@gelbring.com.uy

GELBRING S. A. Cno. Perseverano 5959. Montevideo, Uruguay, www.gelbring.com.uy

GELBRING
IMPORTACIONES



