

enxuta

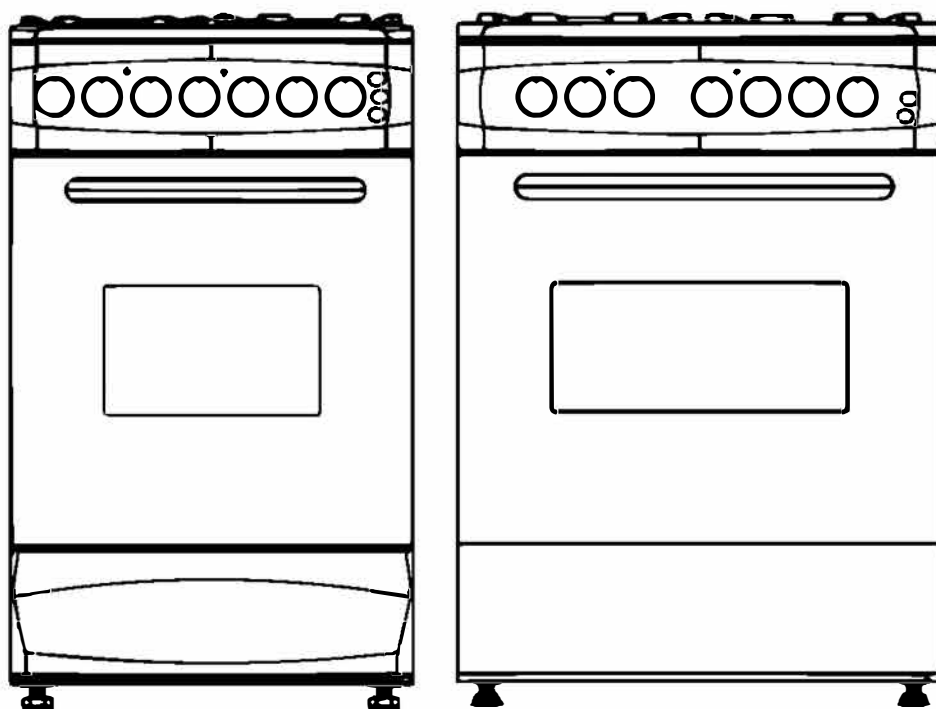
Toda una vida contigo

MANUAL DE INSTRUCCIONES

COCINA

MODELOS:

**CENX5542W/I - CENX5642W/I - CENX5544W/I - CENX5644W/I -
CENX5646W/I - CENX5644W - CENX5648W**



GELBRING 
IMPORTACIONES

Nota:

Estas instrucciones cubren varios modelos. Algunas opciones en las instrucciones a lo mejor no se podrán aplicar a su cocina.

¡ADVERTENCIA! No utilice la manguera de gas en la parte de atrás caliente. El dispositivo tiene que estar colocado dependiendo de los reglamentos y se puede utilizar solamente en las habitaciones con la ventilación suficiente. Lea las instrucciones antes de utilizar el dispositivo.

El tipo de gas:

LPG propano-butano G30 NG
el gas natural G20

La presión:

G30 – 30mBar
G20 – 20mBar
Preferencias de la fábrica es para el gas propano-butano G30 – 30mBar

Agradecemos para la compra de este dispositivo moderno fabricado gracias a la utilización de la tecnología más reciente. Por favor, lea con atención este manual y guárdelo para la utilización futura.

NOTA: Este modelo es simple para utilizar, pero es esencial leer y respetar las instrucciones antes del uso para lograr los resultados deseados.

El manual contiene las informaciones relacionadas con la instalación, el uso y el mantenimiento. También contiene los consejos útiles para el uso del dispositivo.

En cuanto venda o regale este dispositivo a alguien más, pedimos que le dé también este manual para permitir el nuevo dueño que conozca las funciones y las advertencias que son importantes para el uso seguro de este dispositivo.

Las advertencias enumeradas en este manual sirven para su protección y para la protección de todos en su alrededor. Así que le pedimos que lea con atención todas las instrucciones para la instalación y para el uso de la cocina.

- Preste atención a las solicitudes relacionadas con la seguridad y bienestar mínimas
- Este dispositivo está hecho para los adultos, así que no permita a los niños que se le acerquen.
- El dispositivo está hecho para la preparación de la comida, así que no lo use para otra función.
- Espacio alrededor del dispositivo a la hora de instalación;

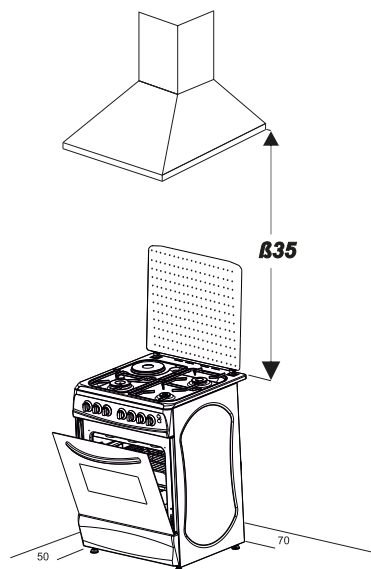


FIG : 1

Probar si la instalación eléctrica tiene conexión a tierra y si el voltaje de la instalación es ajustado igual que el voltaje de este dispositivo. El fabricante no es responsable para el daño causado por la instalación impropia.

La instalación la tiene que hacer una persona calificada, según los reglamentos.

Tenga cuidado que el cable eléctrico y el gas no toquen las superficies calientes del dispositivo. En caso de defecto, hay que cambiar el cable y la entrada de gas en el servicio del mantenimiento.

Enchufe la manguera del gas cuanto más cerca del fuente de gas y averigüe el puerto del gas por el derrame. A la hora de averiguar el derrame de gas, no utilice el mechero, los fósforos o los cigarrillos. Antes del cambiar la bombilla en el horno, apague el dispositivo del enchufe. Los cambios en las instalaciones que podrían ser importantes para la instalación del dispositivo tiene que hacer el eléctrico. Los cambios del dispositivo podrían ser pegrosos. Sobre las hornallas o los paneles eléctricos no ponga los recipientes deformados para que no se vuelquen.

Hay que prestar atención a la hora de cocinar con el aceite o con la grasa.

El dispositivo queda caliente mucho tiempo después de que lo apague.

Siempre vigile a los niños y tenga cuidado que no se acerquen a los superficies calientes hasta que no enfríe.

La función de la tapa, si la hay, es la protección de la superficie de la cocina del polvo, cuando la tapa está cerrada y la supresión de la salpicadura, cuando está abierta.

No utilice el dispositivo para otros propósitos.

Antes de cerrarla, siempre limpie la tapa.

Antes de cerrar la tapa, siempre espere que las hornallas y los paneles eléctricos enfríen.

Todas las tapas, hechas de metal o de cristal, se pueden quitar así que las puede limpiar más fácil.

Cuando no utiliza el dispositivo, tenga cuidado que los reguladores estén en la posición "0" (STOP).

Cuando utiliza grill o cocinan la carne en la rejilla, siempre ponga el recipiente para la grasa debajo de la carne. En el recipiente ponga un poco de agua para evitar que la carne arda y también los olores desagradables.

A la hora de quitar el recipiente con la grasa del horno, siempre utilice los guantes de cocina.

Hay que lavar los accesorios (la reja y el recipiente para la grasa) antes de usarlos.

Tenga cuidado a la hora de usar el limpiador en spray. Nunca lo ponga sobre los calentadores.

En el caso de que, a la hora de poner comida en el horno o sacar comida del horno, se derrama una cantidad grande de aceite, zumo, etc., limpie el horno antes de continuar para evitar el humo desagradable y el peligro de que el aceite se encienda.

Asegure la circulación del aire alrededor de la cocina con gas porque si la circulación es mala, la situación puede resultar con la falta del aire.

ADVERTENCIA: El uso de la cocina con gas crea calor y humedad en la habitación en la que se encuentra la cocina. Asegure la circulación del aire abriendo un tubo de ventilación natural.

Mantenga la cocina limpia por los motivos higiénicos y de seguridad. Aglomeraciones de la grasa o de la comida puede causar el incendio.

Evite la colocación de la cocina cerca de los materiales que se pueden encender (por ejemplo el paño de cocina, el papel, las cortinas, etc.)

No cierre la tapa mientras las hornallas o los paneles eléctricos están encendidos.



Utilice solamente el tipo de gas que se encuentra en la etiqueta cerca de la tubería de gas.

El dispositivo es pesado, tenga cuidado a la hora del traslado.

Antes de limpiar, apague la cocina de la toma de corriente y espere que enfríe totalmente.

Las hornallas se encienden más fácil antes de poner los recipientes sobre ellos. Después de encender, averigüe si la llama es como es debido.

Antes de quitar el recipiente, siempre reduzca el tamaño de la llama o la apague. Siempre ponga la rejilla del modo adecuado en el horno. Si hay paneles que se limpian solos, utilice solamente el agua y el detergente.

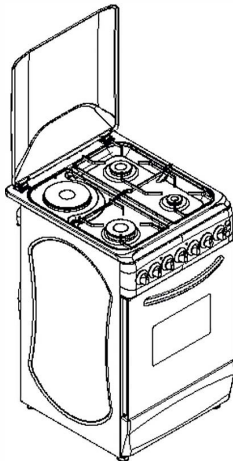
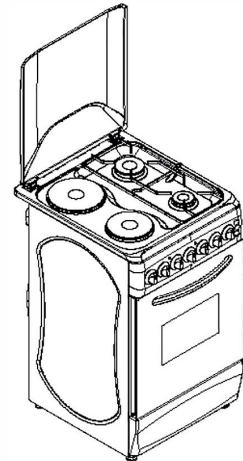
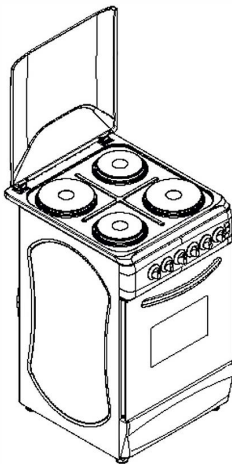
En el horno hay que poner solamente los recipientes resistentes al calor. No ponga objetos encendibles.

En caso de necesidad no trate de reparar la estufa sólo. Déjeselo al Técnico calificado de Servicio Técnico. Todos los reparos que los haga una persona inadecuada pueden terminar haciendo un daño más grande. Póngase en contacto con un Técnico calificado e insista en la compra de los sustitutos originales.

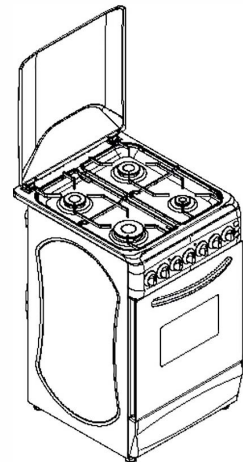
Nunca ponga el recipiente vacío sobre las hornallas encendidas.

Para el apagado total del dispositivo, apaguelo de la toma de corriente.

EL USO



IMÁGEN 3



ENCENDER LA HORNALLA

Para encender la hornalla, antes de poner el recipiente, utilice el interruptor marcado con la chispa pequeña. Pulse el regulador adecuado, gírelo a la izquierda hasta el máximo, pulse el interruptor para encender. Cuando la hornalla está encendida, elija la intensidad deseada de la hornalla.

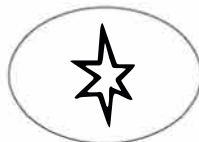


Imagen 4: ENCENDIDO

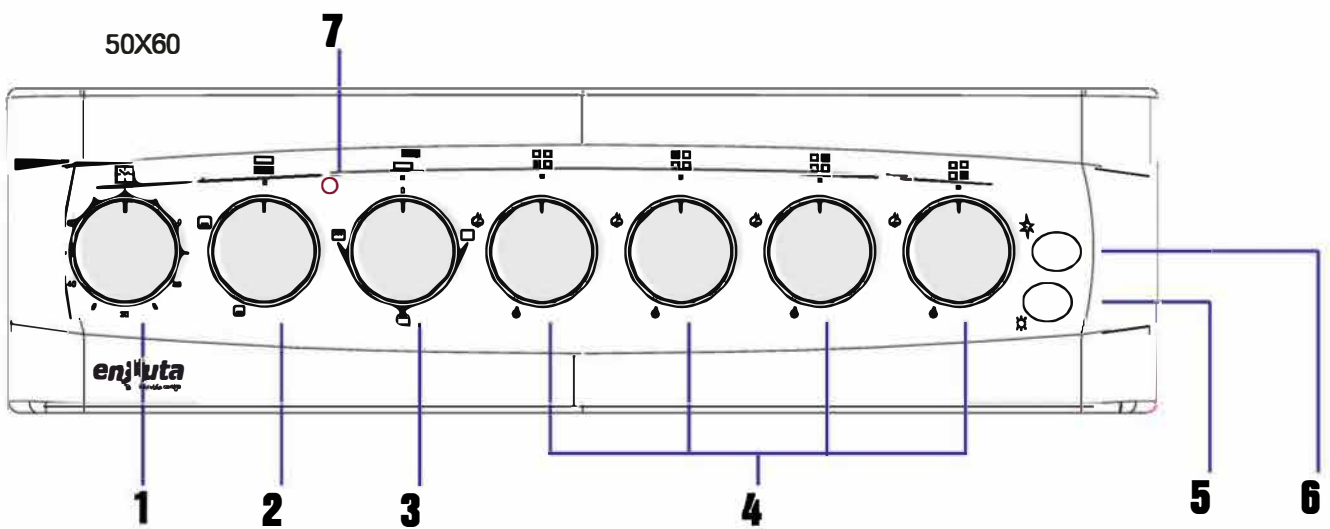
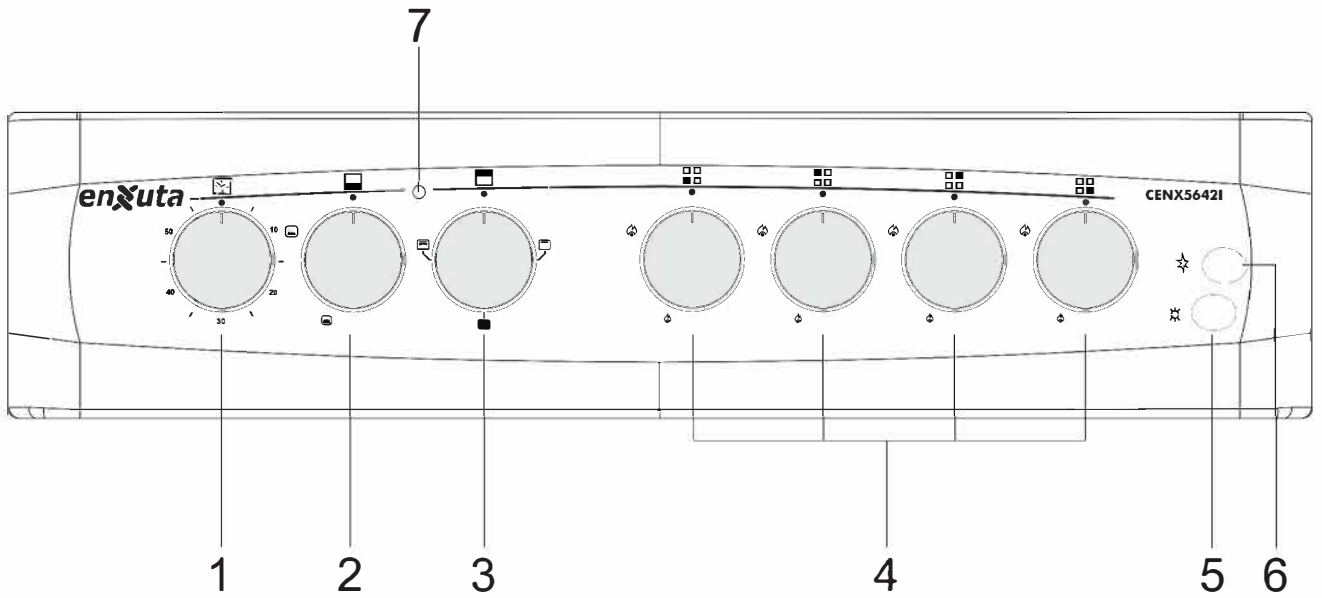
Si la hornalla después de varios intentos no logra de encenderse, averigüe si la protección para la hornalla y su tapa están colocados adecuadamente. Para la interrupción del flujo de gas, gire el regulador a la derecha, hasta la posición "0".

Cuando utiliza el aceite o la grasa a la hora de cocinar, tenga cuidado porque se pueden encender si se calentan excesivamente.

LOS REGULADORES EN LA COCINA

Los reguladores para el uso de la cocina de gas se pueden encontrar en el panel de control.

60X60

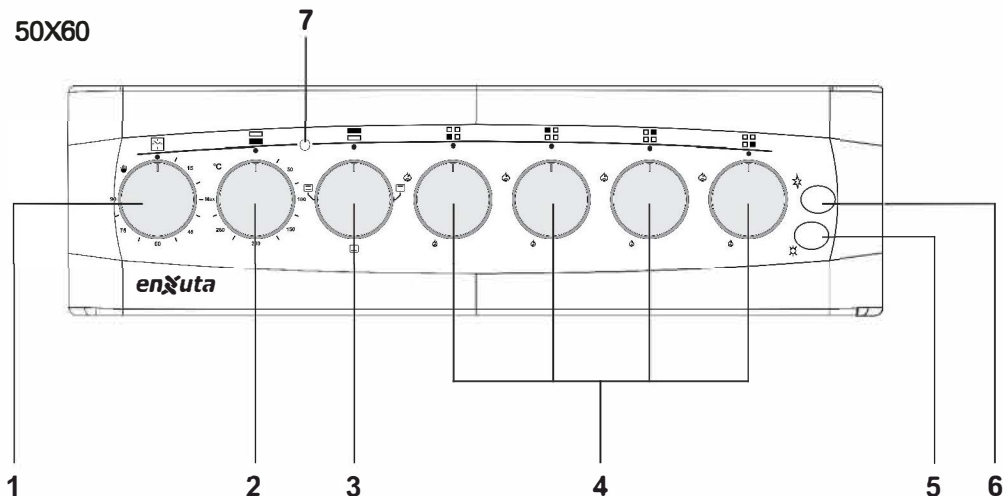


- 1. Timer
- 2. Resistencia inferior
- 3. Resistencia superior
- 4. Hornallas

- 5. Luz
- 6. Encendido
- 7. Luz indicadora

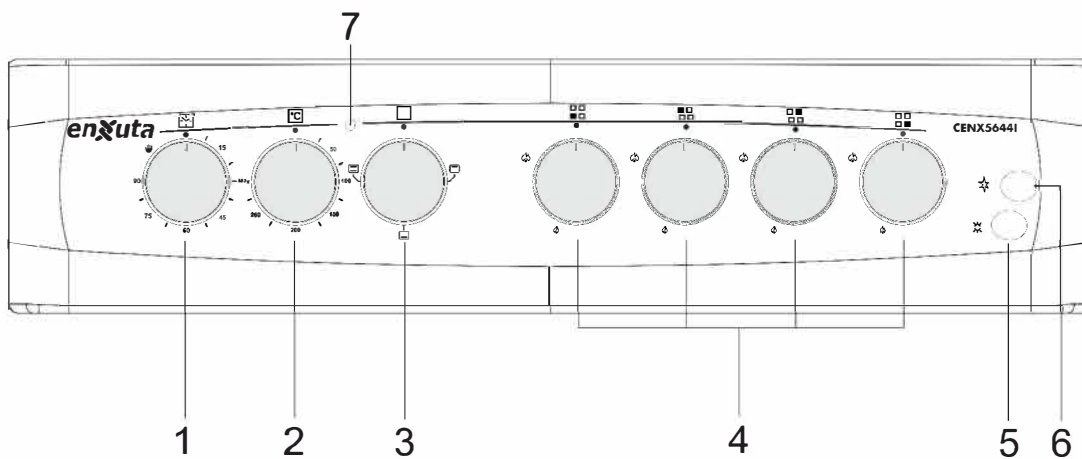
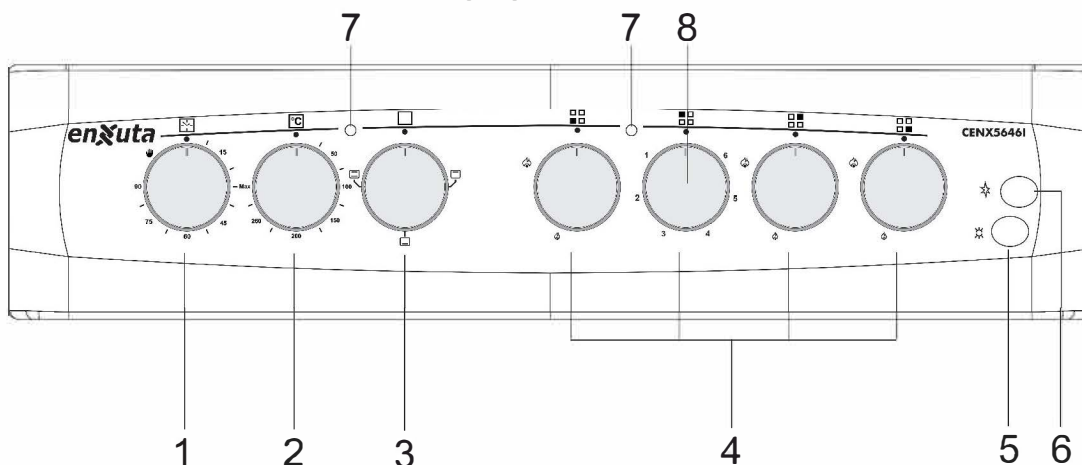
Los reguladores se debería girar a la izquierda (no como las agujas del reloj).

50X60



- 1 - TIMER
- 2 - TERMOSTATOS
- 3 - INTERRUPTOR DE HORNO ELECTRICO
- 4 - HORNALLAS
- 5 - LUZ
- 6 - ENCENDIDO
- 7 - LUZ INDICADORA

60X60




- | | |
|------------------------------------|----------------------|
| 1 - TIMER | 5 - LUZ |
| 2 - THERMOSTATOS | 6 - ENCENDIDO |
| 3 - INTERRUPTOR DE HORNO ELECTRICO | 7 - LUZ INDICADORA |
| 4 - HORNALLAS | 8 - ESTUFA ELÉCTRICA |

EL USO DE LA HORNALLA cada hornalla tiene la válvula de gas que posee "pulsa y gira" sistema de seguridad para encender la hornalla.

- *suavemente pulse y gire a la izquierda el regulador de la hornalla que quiere encender
- *la hornalla enciende con ayuda del mechero o pulse el botón para encender (si la cocina lo tiene)
- *la intensidad de la hornalla puede cambiar girando el regulador

La hornalla apagada

La intensidad de la hornalla máxima 

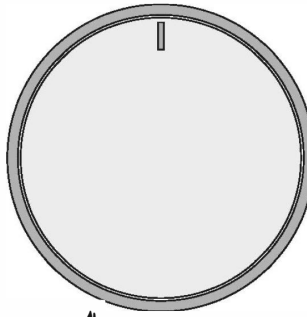


Imagen 6

la intensidad mínima 

EL USO DEL RELOJ MECÁNICO/TIMER: El reloj mecánico se puede utilizar para la cuenta regresiva hasta los 90 minutos. El tiempo lo puede ajustar girando el reloj a la derecha. Cuando el tiempo transcurre, se oye la señal. Si quiere romper con la cuenta regresiva antes del tiempo límite, gire el botón hasta la posición „0“.

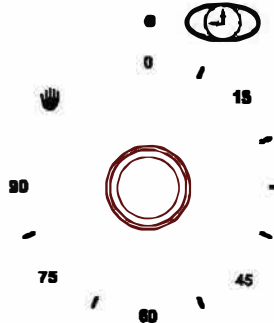
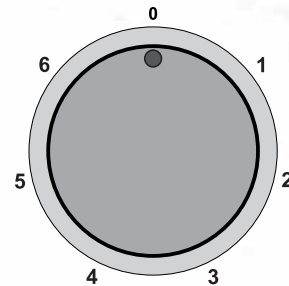


Imagen 9. El reloj mecánico

Imagen 8: LA LUZ. Cuando gira el regulador, la luz en la cocina empieza a brillar.

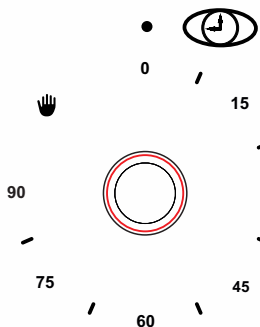


POSICIÓN DEL INTERRUPTOR	Ø145 1000W	Ø145 RAPID 1500W	Ø180 1500W	Ø180 RAPID 2000W
1	100 W	156 W	155 W	200 W
2	165 W	210 W	185 W	250 W
3	255 W	285 W	330 W	330 W
4	510 W	820 W	390 W	930 W
5	750 W	1070 W	731 W	1250 W
6	1000 W	1500 W	1500 W	2000 W



El reloj mecánico se puede utilizar para la cuenta regresiva hasta los 90 minutos. El tiempo lo puede ajustar girando el reloj a la derecha. Cuando el tiempo transcurre, se oye el signal. Si quiere romper con la cuenta regresiva antes del tiempo límite, gire el botón hasta la posición „0“.

EL TERMOSTATO:



regulador a la derecha.

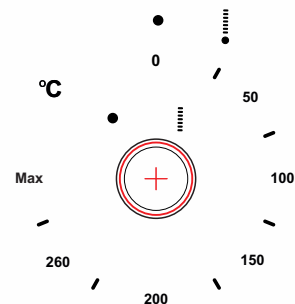


Imagen 10. El termostato

Imagen 9. El reloj mecánico

Esta función la poseen solamente las estufas eléctricas. Para elegir la temperatura adecuada, gire el

EL TERMOSTATO: Recuerde que los recipientes con el fondo ancho posibilitan el cocinar más rápido que los recipientes con el fondo estrecho. Siempre utilice los recipientes adecuados para el tipo de la comida que prepara. Ten cuidado que los recipientes no sean demasiado pequeñas para la cantidad del líquido que se encuentra dentro porque se pueden derramar. Más adelante, para cocinar más rápidamente, los recipientes no deberían ser demasiado grandes. La grasa y los zumos se pueden esparcir sobre el fondo y se pueden encender fácilmente. Es mejor utilizar el molde para los pasteles que no se abren. Porque, de los que se abren, se pueden derramar los zumos, que caen al fondo del horno o del recipiente. Evite poner en el horno los recipientes con el mango plástico por que no son resistentes al calor. Para la eficacia máxima y el consumo mínimo de gas, debería utilizar los recipientes cuyo diámetro responde al diámetro de la hornalla.

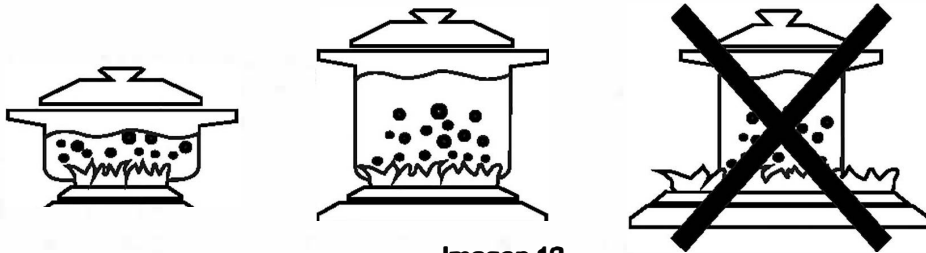


Imagen 12

También se recomienda que ponga la tapa sobre el recipiente en el que se hierve el agua y que más tarde disminuya la intensidad de la hornalla para mantener ebullición.

Encender el horno a mano:

Pulse el regulador y acerque la llama la hornalla que quiere encender.

Gire el regulador adecuado a la izquierda a la posición máxima. Mantenga el regulador pulsado durante 15 s. Si la hornalla se apaga, haga otra vez las instrucciones dadas.

CALENTAMIENTO:

Después de encender el horno, deje la puerta abierta durante varios minutos, después, ciérrela y gire el regulador a la posición deseada. Antes de poner la comida, caliente el horno durante 15 minutos.

LAS INSTRUCCIONES PARA LA INSTALACIÓN:

Este dispositivo no está equipado con el dispositivo que quita los efectos secundarios de combustión. Recomendamos que lo instale en los lugares donde hay circulación del aire, respetando los reglamentos. **CONEXIÓN ELÉCTRICA**

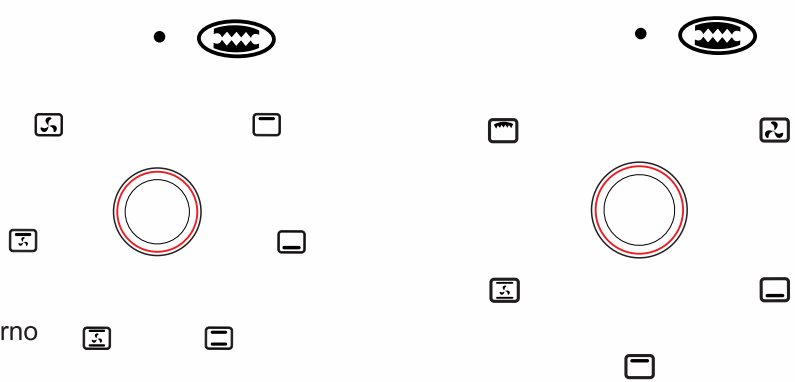
Este dispositivo está hecho para el corriente monofásico del voltaje de 230 V.

Antes de conectar el dispositivo con fuente de energía eléctrica, averigüe lo siguiente: Si el voltaje del circuito en su casa es compatible con el voltaje del dispositivo

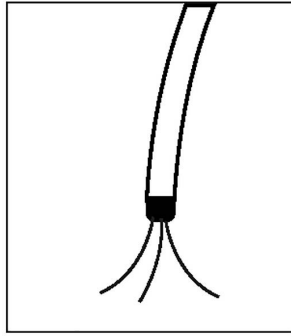
EL USO DEL HORNO ELÉCTRICO:

El horno eléctrico posee – el calentador de arriba con grill, el calentador de abajo, el turboventilador y el turboventilador con el calentador (multifuncional). Para poner el regulador en la posición preferida:

		50x60
Gril: 1900 W
El calentador de arriba: 800 W
El turboventilador + el calentador de arriba y de abajo: 1825 W
El calentador de arriba o de abajo: 1800 W
El turboventilador: 25 W



El regulador del horno



(Mire la tabla con los datos técnicos)

Si el dispositivo es instalado adecuadamente con el enchufe adecuado y el tomacorriente. El dispositivo se vende sin el tomacorriente: así que tiene que instalar el tomacorriente que tiene el mismo voltaje que los datos en la tabla. El tomacorriente hay que enchufar en el enchufe adecuado. Si quiere conectar el dispositivo directamente con el circuito (sin el tomacorriente), tiene que instalar el fusible adecuado, respetando los reglamentos. El cable de alimentación marrón (sale de la conjuntiva de la fusiblera de la cocina) siempre tiene que estar conectado con la fase de circuito. En cualquier caso, el cable de corriente tiene que estar colocado así que no se calenta más de 50°C de la temperatura normal.

EL FABRICANTE NO LLEVA LA RESPONSABILIDAD EN LOS CASOS EN LOS QUE NO ES POSIBLE LLEVAR A CABO LAS MEDIDAS DE SEGURIDAD.

ADVERTENCIA: Este dispositivo tiene que tener conexión a tierra.

CONEXIÓN AL GAS:

Conexión al gas se tiene que ejecutar respetando los reglamentos. La fábrica que ha manufacturado el dispositivo lo ha examinado para el tipo de gas que está marcado en la etiqueta colocada en la superficie del dispositivo de atrás, al lado de la tubería de gas. Conecte el dispositivo con el tipo de gas marcado en la etiqueta mencionada.

EL USO DE LA TUBERÍA FIRMA O LA TUBERÍA FLEXIBLE DE METAL PARA LA CONEXIÓN:

Para aumentar la seguridad a la hora de conectar, se recomienda el uso de las tuberías firmes o las tuberías flexibles del acero inoxidable para evitar que se arrastren las tuberías.

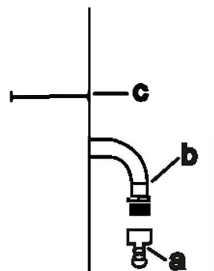


Imagen 16

El diámetro de la entrada de la tubería es G^¼

Para este tipo de instalación, la conexión debería ser ejecutada solamente con el uso de la tubería flexible hecha de metal, respetando los reglamentos..

EL USO DE LAS TUBERÍAS FLEXIBLES NO HECHAS DE METAL:

Para la conexión al gas, también se pueden usar las tuberías flexibles no hechas de metal, respetando los reglamentos.

La tubería flexible se tiene que consolidar con las terminales, respetando los reglamentos.

A la hora de usar la tubería no-metal hay que tener cuidado con lo siguiente:

La temperatura de la tubería nunca puede ser más alta de 30°C que la temperatura en la habitación

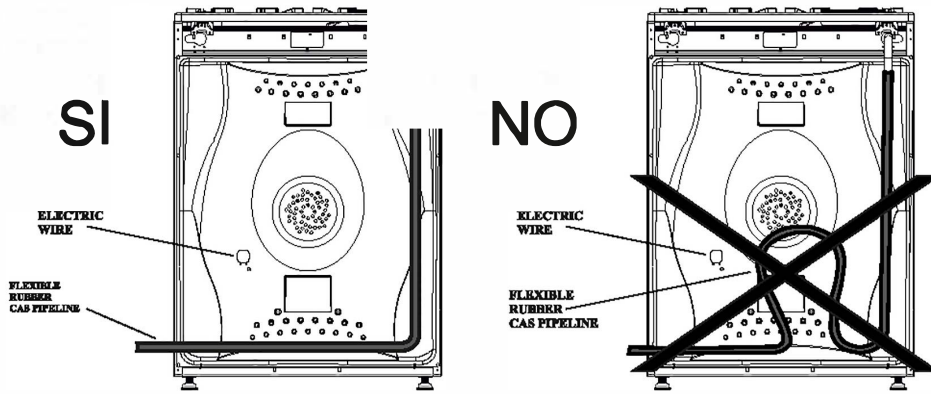


Imagen 17

No debe ser más larga de 1500 mm
 No debe tener constricción.
 No debe estar expuesta a la fricción o bajo a demasiada carga.
 Debe estar colocada así que siempre se puede averiguar cal es su condición.

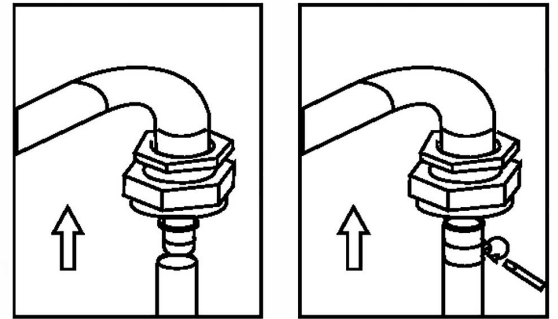


Imagen 18

Para averiguar si la tubería flexible funciona, hay que hacer lo siguiente:

- Probar si hay grietas o señales del incendio al final y por medio de la tubería
- Probar si el material es elástico o si ha llegado ser firme
- Probar si las terminales han oxidado
- Si ha pasado la caducidad de las tuberías.

Si nota uno de señales mencionados, no repare la tuberías sino reemplacela.

IMPORTANTE

Cuando la instalación está acabada, averigüe todas las tuberías por el derrame de gas.
 Para probar, utilice la mezcla de jabón, nunca la hornalla.

AJUSTAR LA COCINA DEPENDIENDO DE VARIOS TIPOS DE GAS

Si quiere ajustar el dispositivo para el tipo de gas diferente del tipo para el que el dispositivo está ajustado en la fábrica, siga las siguientes instrucciones.

EL TIPO DE GAS

LPG
 El gas natural



- : Utilice el mange del tube hecho de caucho.
- : Siempre utilice la junta.

Después siga con la conexión con el gas, siguiendo el modo descrito en siguientes párrafos.

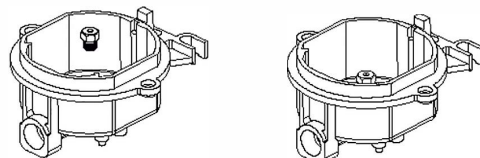


Imagen 19

REEMPLAZAR LA TOBERA DE LA HORNALLA

Quite las tapas y la protección de las hornallas.

Con el destornillador 7 quite las toberas y reemplácelas con el tipo que responde al tipo de gas que intenta utilizar.

Reúnalas hornallas siguiendo los pasos al revés.

Estas hornallas no necesitan la regulación primaria del flujo.

AJUSTAR EL NIVEL MÍNIMO DE LA LLAMA DE LA HORNALLA

Para ajustarel nivel mínimo

1 Gire el regulador hasta la posición de la llama mínima

2 Quite el botón del regulador

3 – a) En el caso de la conversión desde el gas natural a LPG, apriete el tornillo de control de la hornalla.

b) en el caso de la conversión desde LPG al gas natural, quite el tornillo para $\frac{1}{4}$, hasta que la intensidad de la llama sea normal.

Regrese el botón en el regulador y después lo gire desde la posición máxima a posición mínima, mientras que la llama no debería apagarse.

Empiece cocinar con la intensidad de la hornalla ajustada. La parte exterior de la hornalla es mucho más caliente que la parte interior. Así que, el soplete de la intensidad demasiado alta puede gastar el gas. Las hornallas gaseosas no necesitan los recipientes con el fondo pleno; la llama toca el fondo del recipiente y extiende el calor a toda la superficie del fondo del recipiente. Para las hornallas gaseosas no se requieren los recipientes especiales. Sin embargo, los recipientes con las paredes delgadas llevan el calor hasta la comida más rápidamente que los recipientes con las paredes gruesas. El fondo grueso del recipiente impide el calentamiento demasiado intenso porque posibilita la compensación suficiente del calor.

Evite utilizar los recipientes muy pequeños. Los recipientes anchos y poco profundos son mucho más mejor para cocinar que los recipientes estrechos y profundos porque se calentan más rápidamente. El uso de los recipientes estrechos o los sopletes anchos no hace cocinar más rápido, sino resulta con el gasto grande del gas. Para el uso adecuado, ponga los recipientes pequeños sobre pequeños y los recipientes grandes sobre las hornallas grandes.

Cuando sea posible, ponga las tapas sobre los recipientes para disminuir el gasto del gas.

LAS RECOMENDACIONES PARA EL USO DEL HORNO

Cocinar tradicionalmente;

El calor lo crean los calentadores de arriba y de abajo. Así que recomienda el uso de la guía media para la rejilla. Si la comida requiere más calor de arriba o de abajo, utilice las guías de arriba o de abajo.

LOS CONSEJOS PARA EL USO DEL HORNO TRADICIONAL PARA HACER LOS PASTELES

Antes de usar el horno, caliéntelo durante 10 minutos, menos si la receta no dice lo contrario.

A la hora de hacer el pastel que se tiene que levantar, no abra la puerta del horno; el aire frío acabará con el proceso de levantamiento. Si quiere averiguar si el pastel está preparado, ponga el escabardientes en él; si sale limpio, el pastel está preparado. Antes de hacerlo, espere al menos $\frac{3}{4}$ del tiempo de cocinar. El pastel que está bien asado por fuera pero no suficiente por dentro, tendría que haber asado más tiempo en la temperatura más baja. Por otro lado, el pastel seco debería haber asado menos tiempo en la temperatura más alta.

EL MANTENIMIENTO

Cada vez antes de limpiar, desenchufe la cocina de la toma de corriente.

Limpia la cocina.

Una gota de zumo la debería limpiar con el trapo mojado con el agua caliente con el detergente lo antes posible. Para limpiar la acumulación de la suciedad, no utilice los cuchillos. Las acumulaciones más fuertes las limpie con el trapo mojado con el detergente pero tenga cuidado que no lo rasgue.

Use el agua y el detergente para las rejillas; también se pueden lavar en el lavaplatos. Quite las tapas de la hornalla y las rejillas. Los limpie con el agua caliente y con el detergente con cuidado. Que no sean mojados que los regresa a su lugar.

Además, tenga cuidado si los ha puesto bien a su lugar.

Limpie la puerta del horno y la tapa de cristal exclusivamente con el agua y evite usar las substancias fuertes. En cuanto a las estufas que se encienden automáticamente, hay que limpiar el interruptor a vez en cuando para evitar los problemas a la hora de encender; también, averigüe si los agujeros del soplete son obstruidos, límpielos.

Limpia el horno

Hay que limpiar la parte interior del horno después del uso, mientras que todavía está caliente. Así se limpia más fácilmente. Para limpiar, puede utilizar el agua caliente con el detergente o con algún spray para limpiar. El spray no lo ponga directamente sobre las partes del horno porque las puede perjudicar, y siempre siga los consejos de las instrucciones. Los aditivos en el horno hay que limpiar con el agua caliente y el detergente.

No ponga el papel de aluminio sobre las partes del horno. Eso podría resultar con la acumulación del calor que puede afectar al resultado de cocinar y dañar al horno.

Averiguar a vez en cuando

A vez en cuando averigüe la condición de la tubería flexible de gas y reemplácela en cuanto vea los primeros señales del daños. Se recomienda que reemplace la tubería una vez al año. Si nota algo extraño, contacte a ingeniero de mantenimiento.

En cuanto a las cocinas que tienen lugar para la estufa de butano, no tenga la estufa de butano vacía o no conectada.

Limpia la tapa

La tapa de la cocina se puede quitar de modo mostrado en la imagen siguiente. Siga las instrucciones mostradas en la imagen 21a o 21b.

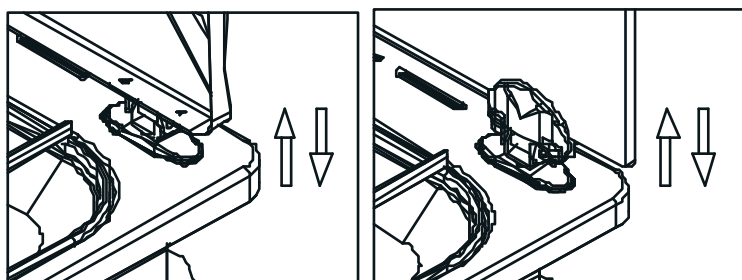


Imagen 21.a. La tapa de metal

Imagen 21.b.

La tapa de cristal la ponga en su lugar después de limpiar.

Limpiar la puerta del horno

Para limpiar la puerta del horno, se recomienda que quite la puerta, como está mostrado en la imagen. Después regésela a su lugar.

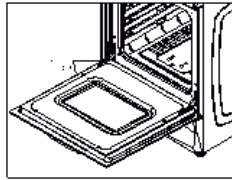


Imagen 22

Abra la puerta completamente, levante dos fichas hasta 180°, cierre la puerta parcialmente hasta 30° y quitela. Para regresar la puerta en su lugar, haga el revés de las instrucciones para quitar.

Si el dispositivo no funciona, antes de contactar al Servicio Técnico, averigüe lo siguiente:

El gas no sale del soplete adecuadamente. Revise:

- si los agujeros están obstruidos
- si funciona el regulador de presión
- si la válvula en la estufa de gas está completamente abierto.

En la habitación huele a gas. Revise:

- si la válvula de gas está abierta
- si la tubería de gas está instalada adecuadamente y si está en buena condición; reemplácela una vez al año.

No pruebe la condición de gas con la cerilla encendida, sino utilice el agua con jabón.

El horno no se calienta.

- averigüe si el regulador del horno está colocado en la posición adecuada.

El asar dura demasiado tiempo.

- averigüe si la temperatura es adecuada para la comida que se está preparando.

Desde el horno sale el humo

- recomendamos que limpie el horno después del uso. Durante asar la carne, la grasa puede sucia el horno y después producir humo y olor desagradable (mire el párrafo correspondiente).

Si después de la revisión, la cocina sigue sin funcionar, contacte al Servicio Técnico con la descripción del problema.

LAS INSTRUCCIONES PARA EL INSTALADOR DE LA COCINA

Las instrucciones siguientes son para un instalador calificado para que la instalación sea manejada respetando los reglamentos.

Durante todos los cambios en los que se apaga el dispositivo se recomienda la precaución máxima.

EL FABRICANTE NO LLEVA LA RESPONSABILIDAD DE DAÑOS PROVOCADOS POR LA INSTALACIÓN QUE NO FUE HECHA EN CONCORDANCIA CON LOS REGLAMENTOS.

EL MEDIO AMBIENTE PARA LA INSTALACIÓN Advertencia - Este dispositivo se puede instalar y utilizar solamente en las habitaciones con la circulación del aire, en concordancia con los reglamentos.

Para que la cocina de gas funciones adecuadamente, es necesario asegurar la circulación del aire para la combustión del gas (el instalador tiene que respetar los reglamentos).

El aire tiene que entrar en la habitación a través de los agujeros en las paredes. Estos agujeros tienen que estar constrictos, así que no pueden ser bloqueados. El instalador calificado tiene que hacer la instalación y el mantenimiento, en acuerdo con los reglamentos. La conexión eléctrica tiene que ser hecha en acuerdo con los reglamentos EN 60335. El fabricante no será responsable en el caso de accidentes provocados por la instalación errónea.

AJUSTAR

Con el ajustamiento de las patas de la cocina, es posible cambiar la altura del dispositivo para asegurar una posición recta del dispositivo y también, una disposición semejante del líquido en los recipientes.

El dispositivo tiene las patas pequeñas y flexibles colocadas en los rincones delanteros y traseros de la parte debajo.

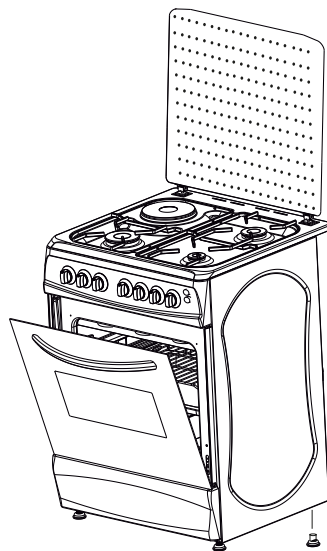
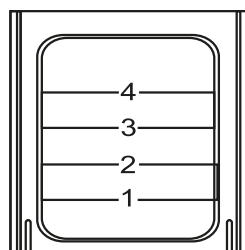


Imagen 23



Los niveles de las rejillas en el horno

CERTIFICADO DE GARANTÍA



Gracias por preferir nuestros productos.

Para satisfacer las necesidades de nuestros clientes, en Gelbring S.A., empresa importadora y representante de las marcas **Enxuta, Philco, Queen y Xenon**, buscamos generar confiabilidad y respaldo seleccionando los mejores diseños y la mejor calidad en nuestros productos, atendiendo la relación entre calidad y precio.

Somos una empresa en constante expansión para poder ofrecerle a nuestros clientes una amplia gama de productos y lograr una mayor eficiencia en todos nuestros servicios.

En este marco, usted ha realizado una muy buena elección. Usted no sólo cuenta con la garantía legal por tres meses, sino que Gelbring S.A. le otorga una garantía hasta completar un año desde fecha de compra del producto (o planes especiales indicados en el producto).

Usted podrá hacer uso de este certificado, a través de nuestro Respaldo Post Venta. Es imprescindible que el usuario presente la boleta de compra ante el servicio para la validación del año de vigencia de la garantía, bajo las siguientes condiciones generales:

En el caso de que por deficiencias de fabricación o falla de materiales, partes, piezas y componentes, que impidan el uso normal de funcionamiento del producto, el Respaldo Post Venta cubrirá gratuitamente la reparación en sus talleres, incluyendo mano de obra y repuestos, durante el período de un año a partir de la fecha de compra del producto.

El producto que usted adquirió, ha sido diseñado para uso doméstico familiar, por lo tanto la gratuidad del servicio no será aplicable en el caso de que el producto se destine para uso comercial, industrial y otros de similar naturaleza.

Queda sin efecto esta garantía:

- Cuando la falla o el desperfecto sea ocasionado por descargas eléctricas, sobrecarga de tensiones de UTE, instalaciones eléctricas y/o sanitarias defectuosas.
- Un hecho imputable al consumidor y/o terceros.
- Accidentes ocurridos con posterioridad a la entrega.
- Instalación incorrecta.
- Maltrato, desconocimiento y corriente o uso inadecuado del producto, instalación, alteraciones, reparaciones o manipuleo realizado por personal no autorizado.
- Defectos causados por el transporte.
- Todos los accesorios de plástico, metal, lámparas o similares, filtros y mangueras de conexión al agua o a la red sanitaria.

Esta garantía no cubre y son de cargo del usuario, los gastos generados por: locomoción o viáticos del personal técnico, fletes y/o transporte de los productos, los cuales deben ser abonados al momento de recibir el servicio, dicho monto de visita técnica y flete si fuera necesario, le será indicado en el momento de solicitar el servicio; si el producto es llevado directo a nuestro taller no hay costo alguno.

NOMBRE DEL PROPIETARIO DEL ARTÍCULO:

E-MAIL:

TELÉFONO:

DOMICILIO:

LOCALIDAD:

DEPARTAMENTO:

PRODUCTO:

FECHA DE COMPRA:

MARCA:

MODELO:

Nº DE FACTURA:

Nº DE SERIE:

DISTRIBUIDOR:

DESCRIPCIÓN Y ALCANCE DE LA GARANTÍA:

SELLO Y FIRMA:

Respaldo Post Venta - Atención Telefónica 2525 6000 Int. 3- de 9:30 a 18 hs
E-mail: atencionpostventa@gelbring.com.uy

GELBRING S. A. Cno. Perseverano 5959. Montevideo, Uruguay. www.gelbring.com.uy



