

enxuta

Toda una vida contigo

MANUAL DE INSTRUCCIONES

VENTILADOR DE PIE

Modelos: VPENX920N y VPENX920W



Para un correcto funcionamiento de esta unidad, antes de su uso por favor lea las instrucciones cuidadosamente y consérvelas en un lugar seguro para su posterior consulta. Las imágenes en el Manual de Instrucciones son sólo de referencia.

AVISO

Lea cuidadosamente estas Instrucciones y Normas para un Correcto Funcionamiento.

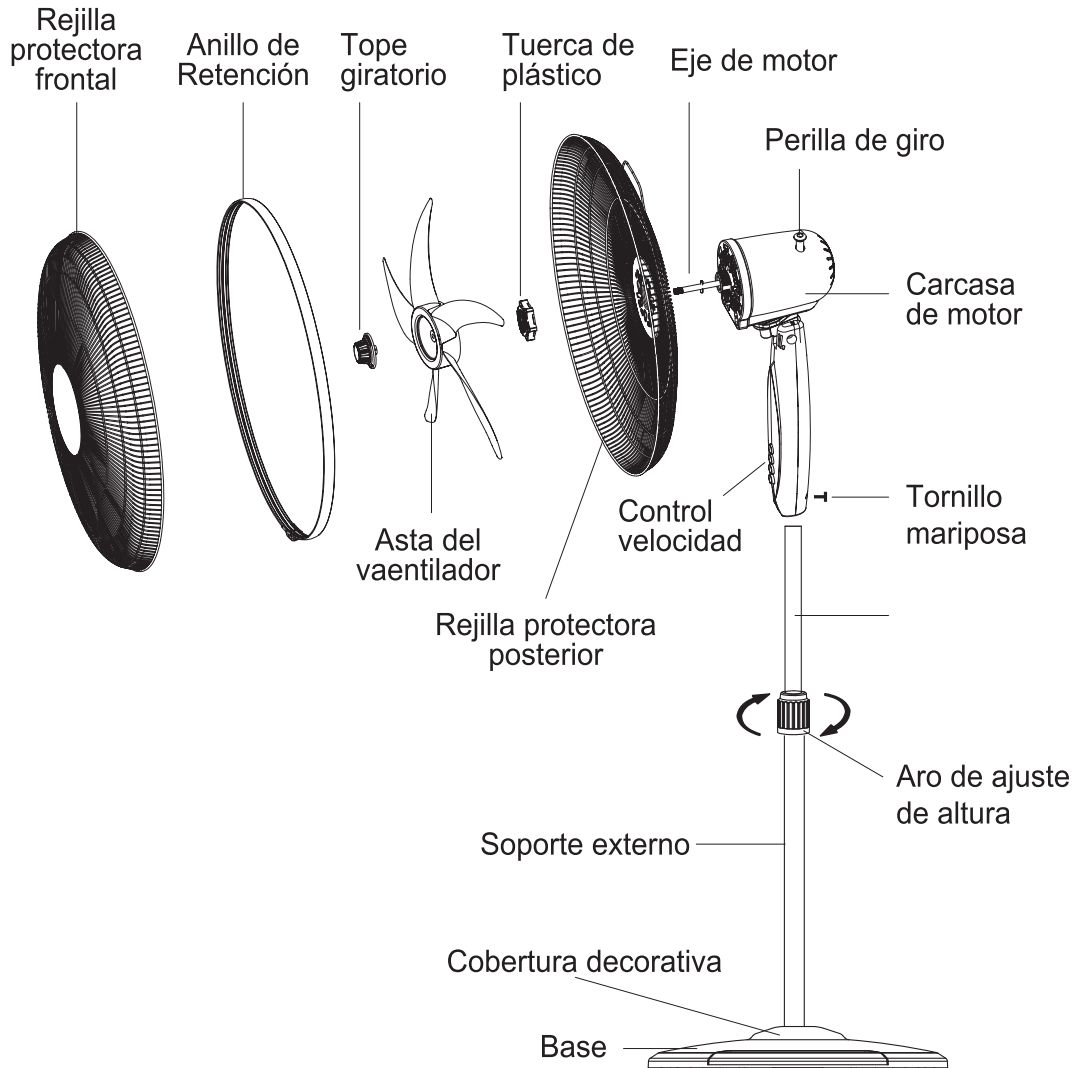
ADVERTENCIA

1. Si el cable de corriente está dañado, debe ser reemplazado por el fabricante o su agente de servicio o persona calificada para evitar riesgos.
2. Para protegerlo contra el riesgo de descarga eléctrica, no sumerja la unidad, el cable o el enchufe en agua u otro líquido.
3. Esta unidad puede ser utilizada por niños de 8 años o mayores y por personas con capacidad física, sensorial o mental reducida, o con falta de experiencia o conocimiento, solamente si una persona responsable de su seguridad les ha brindado la supervisión e instrucciones adecuadas sobre su uso, de modo que puedan usar el ventilador de una manera segura y entiendan los riesgos del uso incorrecto del mismo. Los niños no deben jugar con la unidad. La limpieza y el mantenimiento no deben estar a cargo de niños sin la adecuada supervisión.
4. Cuando la unidad no esté en uso y antes de limpiarla, desenchufe el aparato de la toma de corriente.
5. Mantenga los aparatos eléctricos lejos del alcance de los niños o personas débiles. No permita que usen los aparatos sin supervisión.
6. Una vez que el ventilador haya sido instalado, el protector del aspa del rotor no debe volver a retirarse.
 - Debe desenchufar el ventilador antes de realizar cualquier tarea de limpieza.
 - No debe desinstalar/abrir la protección del rotor para limpiar las aspas del rotor.
 - Limpie la estructura del ventilador y el protector del aspa del rotor con un paño ligeramente húmedo.

NORMAS PARA UN CORRECTO FUNCIONAMIENTO

1. Nunca inserte los dedos, lápices o cualquier otro objeto en la rejilla protectora cuando esté funcionando el ventilador.
2. Desconecte el ventilador cuando lo traslade de un lugar a otro.
3. Asegúrese que el ventilador esté en una superficie estable cuando esté en funcionamiento para evitar que se vuelque.
4. NO utilice el ventilador cerca de una ventana, ya que la lluvia podría ocasionar un riesgo eléctrico.
5. Solamente para uso doméstico.

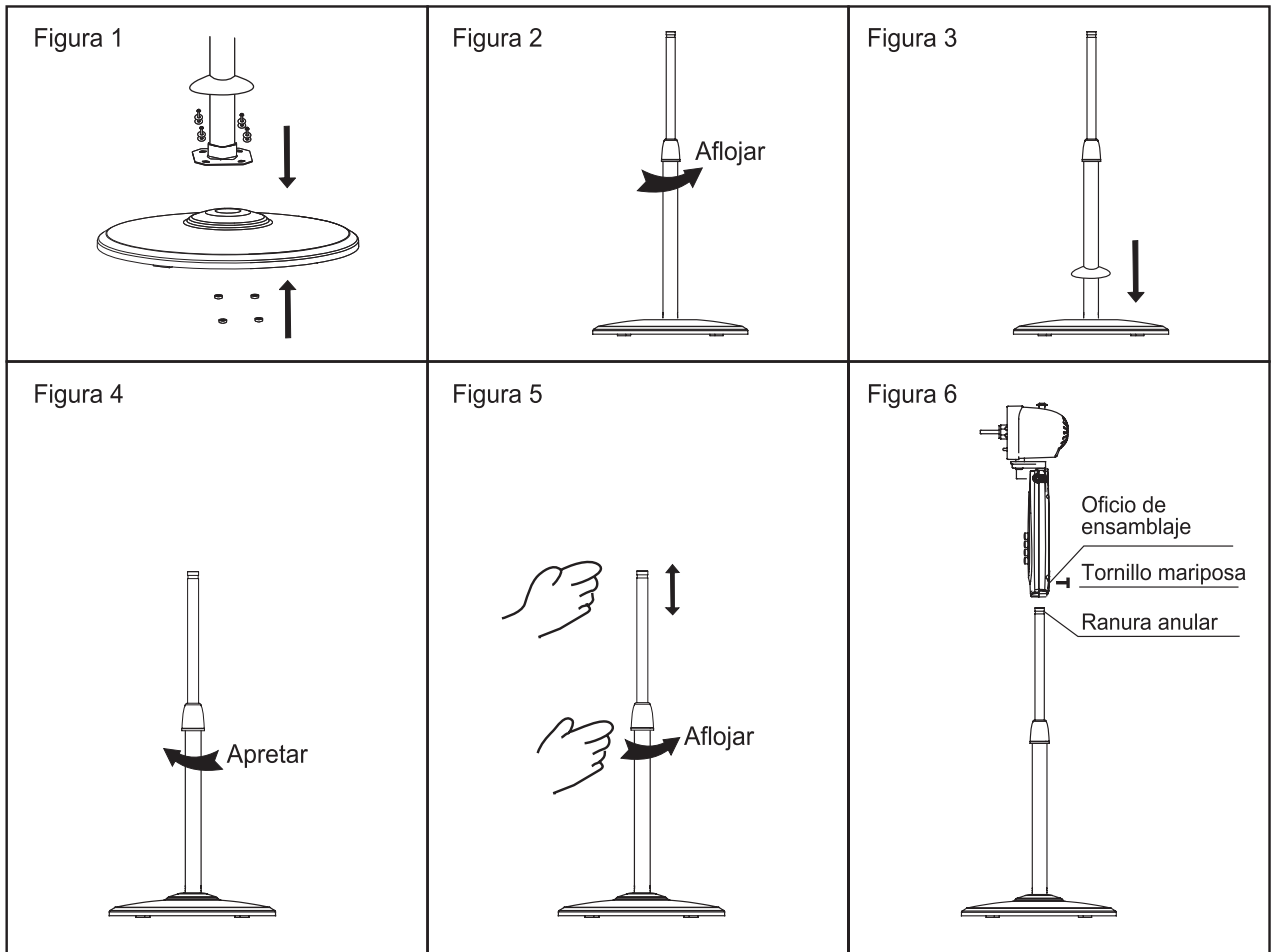
NOMBRE DE LAS PARTES



MONTAJE DE LA BASE Y EL SOPORTE

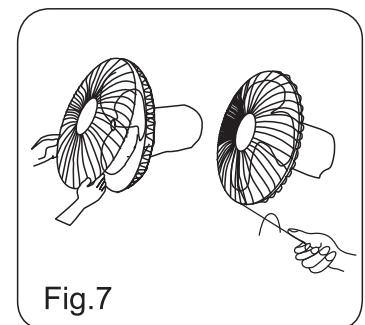
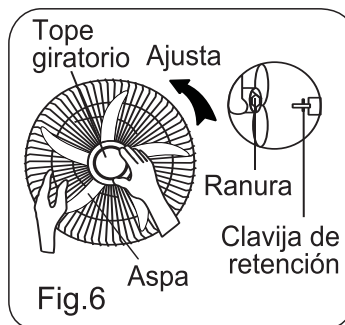
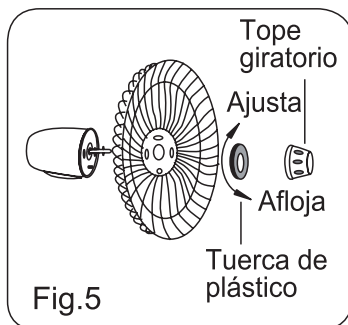
1. Ajuste 4 juegos de tornillos, arandelas y arandelas elásticas que se montan previamente en la sección central de la base y monte el poste de extensión en el recinto de la base con estas fijaciones. (Figura 1)
2. afloje el anillo de ajuste de altura, levante el poste interno hasta la altura máxima y evite que el poste interno se deslice dentro del poste de extensión, luego atornille el anillo de ajuste de altura. (Figura 2)
3. Para colocar la cubierta decorativa (cubierta para el gabinete de la base), deslice la cubierta decorativa hacia abajo por el poste de extensión. (Figura 3)
4. Vuelva a colocar el anillo de ajuste de altura. (Figura 4)
5. Desde el poste de extensión afloje el anillo de ajuste de altura y ajuste el poste interno a la altura deseada. (Nota: si no puede encontrar el poste interno, se desliza dentro del poste de extensión. Puede sacarlo del poste de extensión.) (Figura 5)
6. To attach the head unit to the extension pole, loosen the thumb screw on the bottom of the head unit. Place the head unit on the extension pole and tighten the thumb screw in alignment with the groove on the internal pole. (Fig. 6)

MONTAJE DE LA BASE Y EL SOPORTE (Continúa)



MONTAJE DE LAS ASPAS Y REJILLAS PROTECTORAS

1. Desenrosque el tope giratorio en el sentido de las agujas del reloj (o retire el tope giratorio de la bolsa) y la tuerca de plástico en el sentido contrario a las agujas del reloj para retirar ambas piezas. Fije la rejilla protectora posterior del motor y apriete nuevamente la tuerca de plástico (Figura 5).
2. Inserte el aspa en el eje y asegúrese de que el pasador del eje del rotor esté colocado en la ranura del aspa. Gire el tope giratorio en sentido antihorario para ajustar el aspa (Figura 6).
3. Ajuste la rejilla protectora frontal y la rejilla protectora posterior por la abrazadera de la rejilla y luego apriete el tornillo de bloqueo y la tuerca de la rejilla del ventilador (Figura 7).



INSTRUCCIONES DE FUNCIONAMIENTO

1. CONTROL DE LA VELOCIDAD

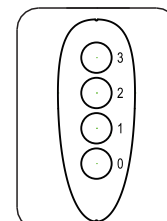
La velocidad se controla con el interruptor.

0---Off
Detenido

1---Low
Baja

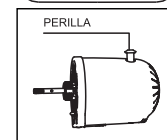
2---Medium
Media

3---High
Alta



2. CONTROL DE OSCILACIÓN

Para hacer que el ventilador oscile, presione la perilla de giro ubicada en la parte superior de la carcasa del motor. Para obtener el flujo de aire direccional, tire de la perilla de giro hasta su posición inicial.



3. AJUSTE DE INCLINACIÓN

Para ajustar el flujo de aire hacia arriba o hacia abajo, empuje ligeramente las rejillas a la dirección deseada.

4. AJUSTE DE LA ALTURA

La altura del ventilador se puede ajustar aflojando el aro de ajuste de altura levantando o bajando cuidadosamente el ventilador, y volviendo a apretar firmemente el aro de ajuste de altura.

INSTRUCCIONES DE MANTENIMIENTO

El ventilador requiere muy poco mantenimiento por parte del usuario. No intente repararlo usted, de ser necesario lleve la unidad al servicio técnico autorizado más cercano.

1. No conecte el ventilador a la corriente antes de armarlo y limpiarlo.
2. Para asegurarse una circulación adecuada de aire al motor, mantenga las salidas de aire en la parte posterior de la carcasa del motor libre de polvo. No desarme el ventilador para retirar el polvo.
3. Por favor limpie las piezas externas con un paño suave humedecido con detergente suave.
4. No use ningún detergente abrasivo o solventes para evitar rayar la superficie. Lo siguiente no deberá utilizarse para limpiar: gasolina, solvente.
5. Asegúrese que no entre agua u otro líquido en la carcasa del motor o en las piezas internas de la unidad.

LIMPIEZA

1. Asegúrese de desconectar la unidad de la fuente de corriente eléctrica antes de limpiarla.
2. Las piezas de plástico deben lavarse con un paño suave humedecido con detergente suave. Retire minuciosamente la capa jabonosa con un paño seco.

ELIMINACIÓN: No elimine aparatos eléctricos como desperdicio municipal sin clasificar, utilice las instalaciones de recolección adecuadas. Póngase en contacto con su municipalidad para informarse sobre los sistemas de recolección disponibles. La eliminación indiscriminada de desperdicios en bosques y campos pone en peligro la salud cuando sustancias peligrosas se filtran en el agua de la tierra y pueden llegar a formar parte de la cadena alimenticia.



CERTIFICADO DE GARANTÍA

enxuta

Gracias por preferir nuestros productos.

Para satisfacer las necesidades de nuestros clientes, en Gelbring S.A., empresa importadora y representante de las marcas **Enxuta, Philco, Queen y Xenon**, buscamos generar confiabilidad y respaldo seleccionando los mejores diseños y la mejor calidad en nuestros productos, atendiendo la relación entre calidad y precio.

Somos una empresa en constante expansión para poder ofrecerle a nuestros clientes una amplia gama de productos y lograr una mayor eficiencia en todos nuestros servicios.

En este marco, usted ha realizado una muy buena elección. Usted no sólo cuenta con la garantía legal por tres meses, sino que Gelbring S.A. le otorga una garantía hasta completar un año desde fecha de compra del producto (o planes especiales indicados en el producto).

Usted podrá hacer uso de este certificado, a través de nuestro Respaldo Post Venta. Es imprescindible que el usuario presente la boleta de compra ante el servicio para la validación del año de vigencia de la garantía, bajo las siguientes condiciones generales:

En el caso de que por deficiencias de fabricación o falla de materiales, partes, piezas y componentes, que impidan el uso normal de funcionamiento del producto, el Respaldo Post Venta cubrirá gratuitamente la reparación en sus talleres, incluyendo mano de obra y repuestos, durante el período de un año a partir de la fecha de compra del producto.

El producto que usted adquirió, ha sido diseñado para uso doméstico familiar, por lo tanto la gratuidad del servicio no será aplicable en el caso de que el producto se destine para uso comercial, industrial y otros de similar naturaleza.

Queda sin efecto esta garantía:

- Cuando la falla o el desperfecto sea ocasionado por descargas eléctricas, sobrecarga de tensiones de UTE, instalaciones eléctricas y/o sanitarias defectuosas.
- Un hecho imputable al consumidor y/o terceros.
- Accidentes ocurridos con posterioridad a la entrega.
- Instalación incorrecta.
- Maltrato, desconocimiento y corriente o uso inadecuado del producto, instalación, alteraciones, reparaciones o manipuleo realizado por personal no autorizado.
- Defectos causados por el transporte.
- Todos los accesorios de plástico, metal, lámparas o similares, filtros y mangueras de conexión al agua o a la red sanitaria.

Esta garantía no cubre y son de cargo del usuario, los gastos generados por: locomoción o viáticos del personal técnico, fletes y/o transporte de los productos, los cuales deben ser abonados al momento de recibir el servicio, dicho monto de visita técnica y flete si fuera necesario, le será indicado en el momento de solicitar el servicio; si el producto es llevado directo a nuestro taller no hay costo alguno.

Para el caso fuere necesaria la sustitución del artículo adquirido, descrito en la factura, y la Empresa careciere de stock o se hubiese discontinuado la fabricación o importación, el mismo podrá sustituirse por uno de calidad igual o superior dentro de las marcas importadas o representadas por Gelbring S.A.

NOMBRE DEL PROPIETARIO DEL ARTÍCULO:	
E-MAIL:	TELÉFONO:
DOMICILIO:	
LOCALIDAD:	DEPARTAMENTO:
PRODUCTO:	FECHA DE COMPRA:
MARCA:	MODELO:
Nº DE FACTURA:	Nº DE SERIE:
DISTRIBUIDOR:	
DESCRIPCIÓN Y ALCANCE DE LA GARANTÍA:	
SELLO Y FIRMA:	

Respaldo Post Venta - Atención Telefónica 2525 6000 Int. 3- de 9:30 a 18 hs
E-mail: atencionpostventa@gelbring.com.uy

GELBRING S. A. Cno. Perseverano 5959. Montevideo, Uruguay. www.gelbring.com.uy



CERTIFICADO DE GARANTÍA



Gracias por preferir nuestros productos.

Para satisfacer las necesidades de nuestros clientes, en Celta S.A., empresa importadora y representante de la marca Enxuta, buscamos generar confiabilidad y respaldo seleccionando los mejores diseños y la mejor calidad en nuestros productos, atendiendo la relación entre calidad y precio.

Somos una empresa en constante expansión para poder ofrecerle a nuestros clientes una amplia gama de productos y lograr una mayor eficiencia en todos nuestros servicios.

Términos y condiciones de la garantía (Art. 11 de la Ley 1334/1998)

El presente certificado de garantía es válido únicamente en la República del Paraguay.

Para que tenga validez, asegúrese de que los siguientes datos se encuentren completos por la casa vendedora y preséntelo conjuntamente con su factura de compra.

Asimismo declaro haber sido informado, también en forma previa a esta compra, acerca del lapso del tiempo durante el cual Enxuta se compromete a regular suministro de componentes, repuestos y servicio técnico que será de un año.

Usted podrá hacer uso de este certificado, a través de nuestro Respaldo Post Venta. Es imprescindible que el usuario presente la boleta de compra ante el servicio para la validación del año de vigencia de la garantía, bajo las siguientes condiciones generales:

En el caso de que por deficiencias de fabricación o falla de materiales, partes, piezas y componentes, que impidan el uso normal de funcionamiento del producto, el Respaldo Post Venta cubrirá la reparación en sus talleres, incluyendo mano de obra y repuestos, durante el período de un año a partir de la fecha de compra del producto.

El producto que usted adquirió, ha sido diseñado para uso doméstico familiar, por lo tanto la gratuidad del servicio no será aplicable en el caso de que el producto se destine para uso comercial, industrial y otros de similar naturaleza.

Queda sin efecto esta garantía:

- Cuando la falla o el desperfecto sea ocasionado por descargas eléctricas, sobrecarga de tensiones de la red eléctrica, instalaciones eléctricas y/o sanitarias defectuosas.
- Un hecho imputable al consumidor y/o terceros.
- Accidentes ocurridos con posterioridad a la entrega.
- Instalación incorrecta.
- Maltrato, desconocimiento y corriente o uso inadecuado del producto, instalación, alteraciones, reparaciones o manipuleo realizado por personal no autorizado.
- Defectos causados por el transporte.
- Todos los accesorios de plástico, metal o similares, lamparitas, filtros y mangueras de conexión al agua o a la red sanitaria.

Esta garantía no cubre y son de cargo del usuario, los gastos generados por: locomoción o viáticos del personal técnico, fletes y/o transporte de los productos, los cuales deben ser abonados al momento de recibir el servicio, dicho monto de visita técnica y flete si fuera necesario, le será indicado en el momento de solicitar el servicio; si el producto es llevado directo a nuestro taller no hay costo alguno

CONSTANCIA DE INFORMACIÓN SOBRE EL PRODUCTO (Art. 8 de la Ley 1334/1998).

Por medio de la presente declaro que he recibido información veraz, eficaz y suficiente sobre las características de este producto, sus calidades, composición, garantía y plazo de validez, dirección del local de reclamo y los riesgos que presenta para mi seguridad, todo ello de conformidad a los artículos 8 y 11 de la ley 1334/1998).

NOMBRE DEL PROPIETARIO DEL ARTÍCULO:

E-MAIL:

TELÉFONO:

DOMICILIO:

LOCALIDAD:

DEPARTAMENTO:

PRODUCTO:

FECHA DE COMPRA:

MARCA:

MODELO:

Nº DE FACTURA:

Nº DE SERIE:

DISTRIBUIDOR:

DESCRIPCIÓN Y ALCANCE DE LA GARANTÍA:

SELLO Y FIRMA:

Respaldo Post Venta - Atención Telefónica +595 984 950 480

E-mail: atencionpostventa@gelbring.com.py

CELTA S.A. - Máximo Caballero esquina Ybyturu - Barrio Santa María - Asunción

