

# enxuta

*Toda una vida contigo*

## MANUAL DE INSTRUCCIONES REFRIGERADOR

MODELOS: RENX110FWH-A y RENX110FHS-A



GELBRING  
IMPORTACIONES



## INSTRUCCIONES DE SEGURIDAD IMPORTANTES

<b>ADVERTENCIA</b>	Para reducir el riesgo de incendio, descarga eléctrica, o lesiones al usar su refrigerador, siga estas precauciones básicas:
<ul style="list-style-type: none"><li>◆ <b>Lea todas las instrucciones antes de usar el refrigerador.</b></li> <li>- <b>ADVERTENCIA:</b> este aparato no está destinado a personas (incluidos los niños) con reducción física, sensorial o mental capacidades, o falta de experiencia y conocimiento, a menos que tengan supervisado o instruido sobre el uso del aparato por una persona responsable de su seguridad.</li><li>- <b>ADVERTENCIA:</b> Mantenga las aberturas de ventilación, en el recinto del aparato o en la estructura incorporada, libre de obstrucciones.</li><li>- <b>ADVERTENCIA:</b> no use dispositivos mecánicos u otros medios para acelerar el proceso de descongelación, aparte de los recomendados por el fabricante.</li><li>- <b>ADVERTENCIA:</b> no dañe el circuito de refrigerante.</li><li>- <b>ADVERTENCIA:</b> No use aparatos eléctricos dentro de los compartimientos de almacenamiento del artefacto, a menos que sean del tipo recomendado por el fabricante.</li><li>◆ No almacene sustancias explosivas como aerosoles con una propulsor inflamable en este aparato.</li> <li>◆ <b>ADVERTENCIA: riesgo de atrapamiento de niños.</b></li><li>◆ Este aparato no puede ser utilizado por niños de ocho años ni por personas con discapacidades físicas, sensorial o mental capacidades o falta de experiencia y conocimiento a menos que sean supervisado o instruido sobre el uso del artefacto de una manera segura y ellos entienden los peligros involucrados.</li><li>◆ Los niños deben ser supervisados para asegurarse de que no jueguen con el aparato.</li><li>- La limpieza y el mantenimiento del usuario no deben ser realizados por niños sin supervisión.</li></ul>	

- Retire todas las puertas de la unidad.
- Deje los estantes en su lugar para que los niños no puedan escalar fácilmente dentro.
- ◆ Este aparato está destinado a ser utilizado en el hogar y similares situaciones como
  - Áreas de cocina del personal en tiendas, oficinas y otros ambientes;
  - Casas rurales y clientes en hoteles, moteles y otros entornos de tipo residencial;
  - Ambientes de alojamiento y desayuno;
  - Catering y aplicaciones similares no comerciales;
  - Guarda estas instrucciones.

## ADVERTENCIA

Este refrigerador debe estar debidamente conectado a tierra para su seguridad. El cable de alimentación de este el refrigerador está equipado con un enchufe de tres patas que es compatible con el estándar tomas de corriente de tres patas para minimizar la posibilidad de descarga eléctrica.

Este refrigerador requiere una toma de corriente estándar de 220-240 V / 50 Hz con tres patas toma de tierra.

Bajo ninguna circunstancia, corte o retire la tercera clavija de tierra de la corriente cable suministrado.

El uso incorrecto del enchufe con toma de tierra puede ocasionar un riesgo de descarga eléctrica.

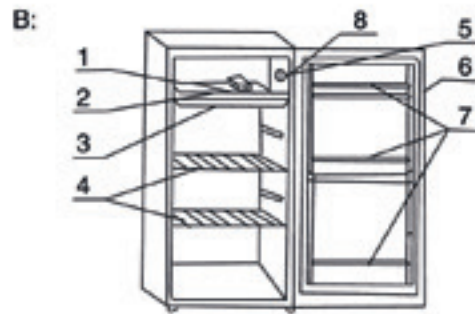
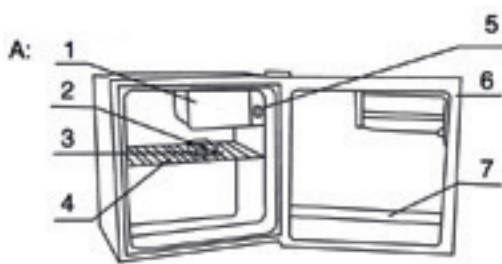
El cable debe estar asegurado detrás del refrigerador y no quedar expuesto o colgando, por lo que para evitar lesiones accidentales.

Nunca desenchufe el refrigerador tirando del cable de alimentación. Siempre agarre firmemente el enchufe y tire directamente del enchufe.

No use un cable de extensión con este aparato. Si el cable de alimentación es demasiado corto, tenga una electricista calificado o técnico de servicio instale un tomacorriente cerca del artefacto. El uso de un cable de extensión puede afectar negativamente el rendimiento de la unidad.

**- ADVERTENCIA: si el cable de alimentación está dañado, debe ser reemplazado por el fabricante, su agente de servicio o personas calificadas similarmente para evitar un peligro.**

## FIGURAS



- |              |                      |                   |               |
|--------------|----------------------|-------------------|---------------|
| 1 Evaporador | 2 Bandeja de hielo   | 3 Bandeja de agua | 4 Estante     |
| 5 Termostato | 6 Junta de la puerta | 7 Botella         | 8 Interruptor |

### METODO DE INSTALACION:

1. El suelo debe estar nivelado, sólido y seco.
2. Evite colocar boca abajo u horizontalmente. El ángulo no debe ser más que 45° entre el gabinete y el suelo si la inclinación es necesaria.
3. Deje un espacio de 30 cm sobre el refrigerador y 5 cm a cada lado y detrás del refrigerador, de lo contrario el aire no podrá circular adecuadamente, reduciendo el efecto de congelación, y aumentar el consumo de energía.
4. Coloque su refrigerador en un lugar donde haya menos humedad, para mejorar aislamiento electrónico y evitar la oxidación.
5. Evite colocar el refrigerador cerca de fuentes de calor (estufa, calentador, etc.) o directamente luz de sol.

### CÓMO USAR EL REFRIGERADOR:

1. Al operar el refrigerador por primera vez, deje el refrigerador vacío para operar hasta que se detenga, lo que generalmente tomará 2-3 horas (10 horas en verano), luego ajuste la mando del termostato.
2. Instale los accesorios en las posiciones apropiadas de acuerdo con el diagrama.
3. Gire el dial del termostato a entre 3 y 4; inserte el enchufe de alimentación en el zócalo.
4. Vierta agua hervida enfriada en la bandeja de hielo hasta la línea de la palanca de agua. Pon la bandeja de hielo en el evaporador. Gire el dial del termostato a 7 arriba de la bandeja de hielo. El hielo tarda de 2 a 3 horas en formar. Gire ligeramente la bandeja de hielo cuando retire el hielo.
5. La descongelación es necesaria cuando la capa de escarcha en el evaporador llega a 3 - 4 mm. Primero, desconectarse de la fuente de alimentación, luego abrir la puerta, sacar la bandeja de hielo y toda la comida.

El refrigerador comenzará a descongelarse. Limpie y seque el evaporador después de que haya descongelado terminado. Luego regresa la comida a su lugar.

### ¡Atención!

1. Cuando almacene alimentos, envuélvalos en papel plástico o guárdelos en un recipiente con tapa; esta previene los olores y lo mantiene seco.
2. Debe haber suficiente espacio entre cada elemento de comida; no almacenar demasiado comida.
3. Para ahorrar electricidad, no abra la puerta con demasiada frecuencia.

### MANTENIMIENTO:

1. El mantenimiento periódico puede prolongar la vida útil del refrigerador. Por razones de seguridad, el cable de alimentación debe estar desconectado antes del mantenimiento.
2. polvo abrasivo, detergente en polvo, carbonato de sodio, benceno, gasolina, alcohol ácido no se debe usar agua caliente, etc. para limpiar el refrigerador; estos pueden dañar la capa de pintura y el plástico.

Inspección de seguridad después del mantenimiento

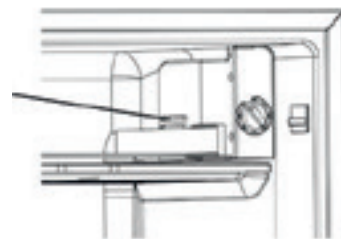
1. Cable de alimentación: roto o no?
2. Enchufe de alimentación: caliente anormal o no?
3. Enchufe de alimentación: ¿el enchufe está bien insertado o no?

PROBLEMA	COMPROBAR
No refrigera:	¿Hay una interrupción en la fuente de alimentación? ¿El voltaje es suficiente? ¿Ha quemado el fusible?
Efecto refrigerante insuficiente:	¿Está el termostato en la posición correcta? ¿Hay suficiente espacio alrededor del aparato? ¿Se está abriendo la puerta con demasiada frecuencia? ¿Está expuesto el aparato a la luz solar directa o demasiado cerca del calor? ¿fuentes? ¿Se almacena demasiada comida o se almacena la temperatura de los alimentos? ¿demasiado alto?
Comida congelada dentro el refrigerador:	Está el termostato en la posición correcta? ¿Se está almacenando demasiada comida?
Ruidos inusuales:	¿Está el aparato sobre una superficie plana? ¿Está el electrodoméstico en contacto con otros artículos?
Compresor en operación constante	¿Se está almacenando demasiada comida? ¿La puerta no está bien cerrada o se abre con demasiada frecuencia?

Desconecte la fuente de alimentación antes de reemplazar la lámpara de iluminación.

Retire la bombilla usada girando en sentido antihorario.

Inserte la nueva bombilla girándola en el sentido de las agujas del reloj (la bombilla debería ser un bulbo de tornillo de menos de 15W).



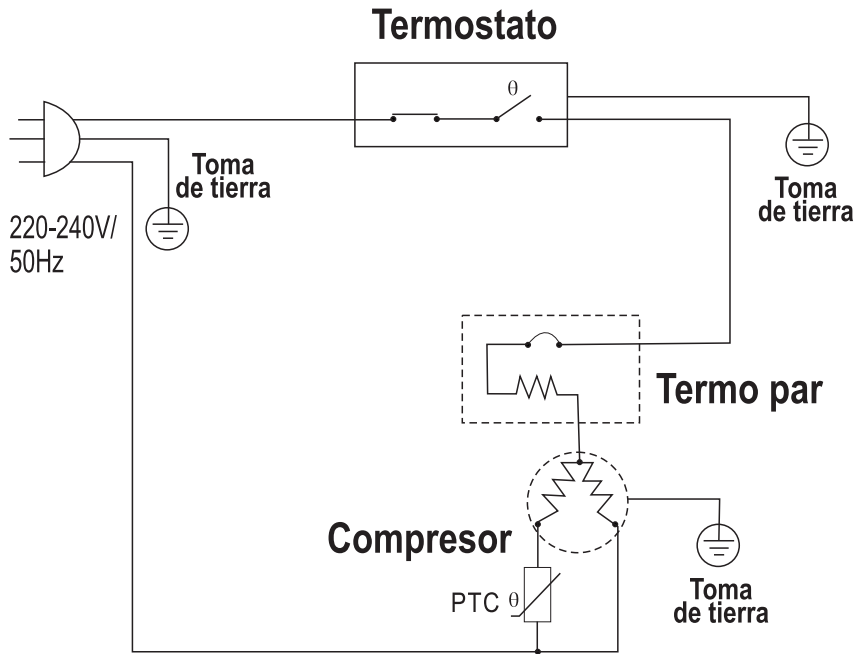
### DATOS TÉCNICOS PRINCIPALES:

MODELO	RENX55FHW	RENX110FHW-A
Clase climática	ST/T	ST/T
Modo de protección contra descargas eléctricas	I	I
Capacidad total (L)	48	86
Voltaje nominal (VAC)	220-240	220-240
Frecuencia nominal (Hz)	50	50/60
Corriente nominal (A)	0.7	0.7
Potencia de entrada nominal (W)	70	70
Consumo de energía (kW.h/24)	0.48	0.49
Refrigerante	R600a	R600a
Peso del refrigerante (g)	13	22
Vesicante	C <sub>5</sub> H <sub>10</sub> (CP)	C <sub>5</sub> H <sub>10</sub> (CP)
Peso neto (kg)	14.5	21.5
Ruido db (A)	40	40
Dimensión general (mm) [Ancho de profundidad Altura]	453*455*503	453*456*825

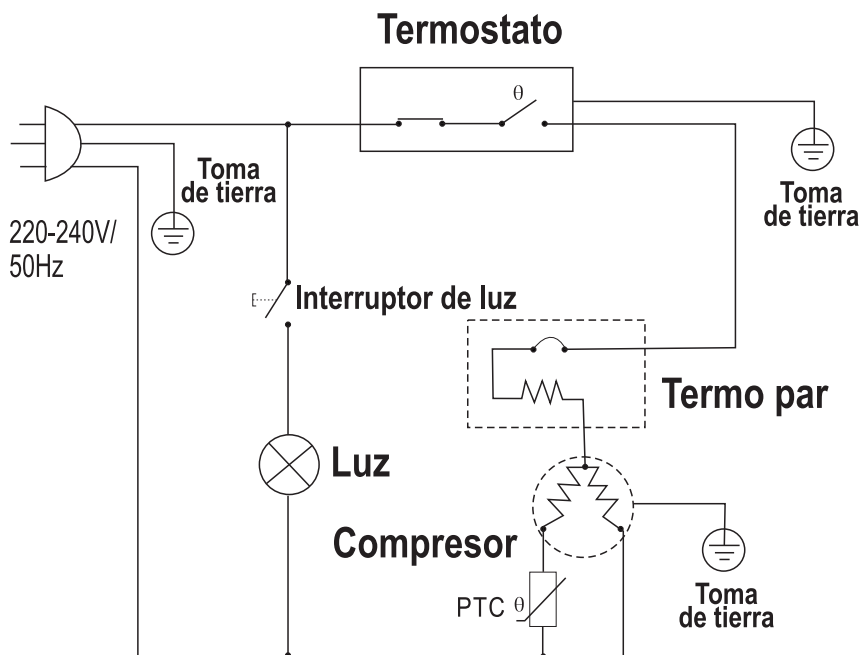
#### Darse cuenta:

Todos los datos cubiertos por este catálogo se dan solo como información general; nuestra compañía se reserva el derecho de cambiar o modificar su línea de productos sin avisos previos.

DIAGRAMA DE CIRCUITO:



REX55FHW



REX110FHW-A

# CERTIFICADO DE GARANTÍA



Gracias por preferir nuestros productos.

Para satisfacer las necesidades de nuestros clientes, en Gelbring S.A., empresa importadora y representante de las marcas **Enxuta, Philco, Queen y Xenon**, buscamos generar confiabilidad y respaldo seleccionando los mejores diseños y la mejor calidad en nuestros productos, atendiendo la relación entre calidad y precio.

Somos una empresa en constante expansión para poder ofrecerle a nuestros clientes una amplia gama de productos y lograr una mayor eficiencia en todos nuestros servicios.

En este marco, usted ha realizado una muy buena elección. Usted no sólo cuenta con la garantía legal por tres meses, sino que Gelbring S.A. le otorga una garantía hasta completar un año desde fecha de compra del producto (o planes especiales indicados en el producto).

Usted podrá hacer uso de este certificado, a través de nuestro Respaldo Post Venta. Es imprescindible que el usuario presente la boleta de compra ante el servicio para la validación del año de vigencia de la garantía, bajo las siguientes condiciones generales:

En el caso de que por deficiencias de fabricación o falla de materiales, partes, piezas y componentes, que impidan el uso normal de funcionamiento del producto, el Respaldo Post Venta cubrirá gratuitamente la reparación en sus talleres, incluyendo mano de obra y repuestos, durante el período de un año a partir de la fecha de compra del producto.

El producto que usted adquirió, ha sido diseñado para uso doméstico familiar, por lo tanto la gratuidad del servicio no será aplicable en el caso de que el producto se destine para uso comercial, industrial y otros de similar naturaleza.

Queda sin efecto esta garantía:

- Cuando la falla o el desperfecto sea ocasionado por descargas eléctricas, sobrecarga de tensiones de UTE, instalaciones eléctricas y/o sanitarias defectuosas.
- Un hecho imputable al consumidor y/o terceros.
- Accidentes ocurridos con posterioridad a la entrega.
- Instalación incorrecta.
- Maltrato, desconocimiento y corriente o uso inadecuado del producto, instalación, alteraciones, reparaciones o manipuleo realizado por personal no autorizado.
- Defectos causados por el transporte.
- Todos los accesorios de plástico, metal, lámparas o similares, filtros y mangueras de conexión al agua o a la red sanitaria.

Esta garantía no cubre y son de cargo del usuario, los gastos generados por: locomoción o viáticos del personal técnico, fletes y/o transporte de los productos, los cuales deben ser abonados al momento de recibir el servicio, dicho monto de visita técnica y flete si fuera necesario, le será indicado en el momento de solicitar el servicio; si el producto es llevado directo a nuestro taller no hay costo alguno.

NOMBRE DEL PROPIETARIO DEL ARTÍCULO:

E-MAIL:

TELÉFONO:

DOMICILIO:

LOCALIDAD:

DEPARTAMENTO:

PRODUCTO:

FECHA DE COMPRA:

MARCA:

MODELO:

Nº DE FACTURA:

Nº DE SERIE:

DISTRIBUIDOR:

DESCRIPCIÓN Y ALCANCE DE LA GARANTÍA:

SELLO Y FIRMA:

Respaldo Post Venta - Atención Telefónica 2525 6000 Int. 3- de 9:30 a 18 hs  
E-mail: [atencionpostventa@gelbring.com.uy](mailto:atencionpostventa@gelbring.com.uy)

GELBRING S. A. Cno. Perseverano 5959. Montevideo, Uruguay. [www.gelbring.com.uy](http://www.gelbring.com.uy)





