

enxuta

Refrigerador de 2 puertas

Manual de instrucciones

Modelos: RENX275DW-1 y RENX275DI-1



GELBRING
IMPORTACIONES



SEGURIDAD



¡ATENCIÓN!

Es peligroso realizar tareas de servicio o reparación que requieran la retirada de cubiertas si no es por personal autorizado. Para evitar riesgos de descargas eléctricas, no intente reparar el electrodoméstico usted mismo.

Consejos de Seguridad

No use aparatos eléctricos (secadores, calefactores) para descongelar su Frigorífico.

Los recipientes con gases o líquidos inflamables pueden sufrir fugas a baja temperatura.

No almacene en el Frigorífico recipientes con materiales inflamables como latas de aerosoles, cartuchos de recarga de extintores, etc.

No retire elementos del interior del Frigorífico con las manos húmedas/mojadas, podría sufrir abrasiones o “Quemaduras por hielo” en la piel.

Respete el tiempo de almacenamiento de los alimentos indicado por el fabricante. Consulte las instrucciones correspondientes.

No permita a niños manipular los controles o jugar con el Frigorífico. El Frigorífico es pesado, tenga cuidado al moverlo. Es peligroso alterar las especificaciones o realizar cualquier modificación del producto.

No almacene gases o líquidos inflamables en el interior del Frigorífico.

Si el cable de alimentación está dañado, deberá ser reemplazado por el fabricante, por personal de servicio o por personal cualificado similar con el fin de evitar riesgos.

Este electrodoméstico puede ser usado por niños a partir de 8 años y personas con capacidades

físicas, sensoriales o mentales reducidas, o falta de experiencia y conocimiento, si han sido supervisadas o instruidas en el uso del mismo de modo seguro, comprendiendo los peligros existentes. Los niños no deben jugar con el producto. Las tareas de limpieza y mantenimiento no deben ser realizadas por niños sin supervisión.

Este electrodoméstico está diseñado para uso en un entorno doméstico o similar como:

- cocinas de personal en tiendas, oficinas y otros entornos de trabajo;
- casas rurales o clientes de hoteles, moteles y otros entornos residenciales;
- establecimientos hoteleros de cama y desayuno;
- catering y usos no comerciales similares.

No almacene sustancias explosivas como latas de aerosoles con propelente inflamable.

- ADVERTENCIA: Mantenga libres de obstrucciones las aperturas de ventilación del recinto del electrodoméstico o de la estructura integrada.
- ADVERTENCIA: No use dispositivos mecánicos u otros medios no recomendados por el fabricante para acelerar el proceso de descongelación.
- ADVERTENCIA: No dañe el circuito refrigerante.
- ADVERTENCIA: No use aparatos eléctricos en los compartimentos de almacenamiento de comida a no ser que estén recomendados por el fabricante.
- ADVERTENCIA: Los frigoríficos (especialmente los frigoríficos-congeladores Tipo I) no funcionarán correctamente (descongelación del contenido, temperatura alta en el compartimento congelador) si se sitúan durante demasiado tiempo por debajo del límite de frío para el que el electrodoméstico ha sido diseñado.
- ADVERTENCIA: Las llaves de puertas o tapas con cierres deben mantenerse fuera del alcance de niños, en un lugar alejado del frigorífico, para evitar que los niños queden encerrados dentro.

Cierres

Si su Frigorífico/Congelador cuenta con un cierre, para evitar que los niños queden atrapados, mantenga la llave lejos de su alcance y lejos del electrodoméstico. Si desecha un Frigorífico/Congelador antiguo, por seguridad, rompa cualquier cerradura.

Rango Climático

La información acerca del rango climático del electrodoméstico se encuentra en la placa de especificaciones. Indica la temperatura ambiente (temperatura de la sala en la que se usa el electrodoméstico) para una operación óptima (correcta).

Rango climático	Temperatura ambiente permitida
SN	de +10°C a +32°C
N	de +16°C a +32°C
ST	de +16°C a +38°C
T	de +16°C a +43°C

Nota: Debido a factores como el límite en el rango de temperatura ambiente de la clase climática

para la que el electrodoméstico ha sido diseñado, o por el hecho de que las temperaturas internas pueden variar por aspectos como la ubicación del frigorífico, la temperatura ambiente o la frecuencia de apertura de la puerta, es posible que sea necesario modificar los ajustes de algún dispositivo de control de temperatura.

Conexión Eléctrica

⚡PRECAUCIÓN⚡

Una conexión a tierra inadecuada puede dar lugar a descargas eléctricas. Si el cable de alimentación está dañado, busque un centro de servicio autorizado para su sustitución. Por su seguridad, el frigorífico debe ser adecuadamente conectado a tierra. El cable de alimentación tiene un enchufe de tres clavijas apto para las tomas eléctricas estándar de tres clavijas, con el fin de minimizar el riesgo de descarga eléctrica.

Bajo ninguna circunstancia corte o quite la tercera clavija de tierra del cable suministrado.

Este frigorífico requiere una toma eléctrica estándar 220-240V A.C. ~50Hz con toma de tierra de tres clavijas.

Este frigorífico no está diseñado para ser usado como dispositivo inversor.

Para evitar lesiones accidentales, el cable debe ser fijado a la parte trasera del frigorífico y no quedar expuesto o colgado.

Nunca desenchufe el frigorífico tirando del cable. Agarre con firmeza el enchufe y tire de él para extraerlo del receptáculo.

No use un cable alargador. Si el cable de alimentación es demasiado corto, busque un electricista cualificado o técnico de servicio para instalar una toma cerca del electrodoméstico. El uso de un cable alargador puede afectar negativamente al funcionamiento del frigorífico.

Preparación

Ubicación de la Instalación

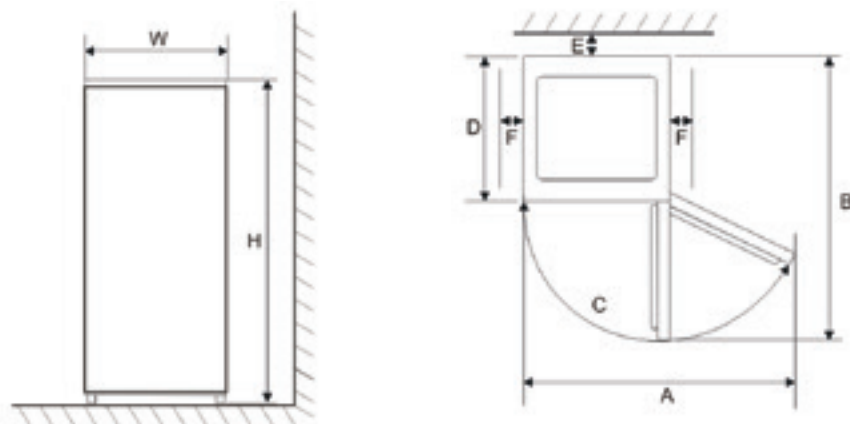
Al elegir la ubicación de su Frigorífico/Congelador, asegúrese de que la superficie del suelo sea plana y firme, y que la sala esté bien ventilada. No coloque el producto cerca de una fuente de calor como hornillas, hervidores o radiadores. Evite la luz solar directa del exterior de edificios o terrazas. Si lo coloca en el exterior de un edificio, como un garaje o una zona adyacente, asegúrese de situarlo donde haya paso de la humedad, de lo contrario podría aparecer condensación en su interior. No lo coloque en huecos de pared ni dentro de muebles. Durante su funcionamiento, la rejilla de la parte trasera y los laterales del Frigorífico/Congelador se calentarán. En la parte trasera debe quedar al menos un espacio de 300 mm, y más de 300 mm a ambos lados. No cubra el producto.

Dimensiones en mm

W	D	H	A	B	C(°)	E	F
545	590	1700	845	1095	125	30	300

Fig. 1

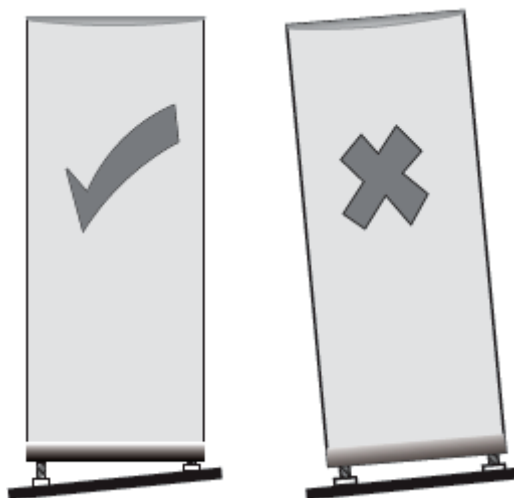
Fig. 2



Nota: Las imágenes 1 y 2 representan un diagrama esquemático del espacio necesario.

Nivelado del Frigorífico/Congelador

Si el Frigorífico/Congelador no está nivelado, la puerta y el sello magnético no quedarán bien alineados, lo que podría provocar un mal funcionamiento. Para nivelarlo, una vez que quede colocado en su ubicación final, ajuste los pies nivelables girándolos.



Limpieza antes de usar

El producto es limpiado en la fábrica, pero se aconseja pasar un paño por su interior con una solución débil de bicarbonato de soda. A continuación, enjuáguelo con agua templada usando una esponja o paño húmedo. Lave las cajoneras y estantes en agua tibia con jabón y séquelos bien antes de volver a colocarlos. Las partes exteriores del producto pueden ser limpiadas con pulimento de cera.

Antes de enchufarlo DEBE

Comprobar que la toma de corriente sea compatible con el enchufe del producto.

¡Antes de encender!

El líquido refrigerante necesita un tiempo para asentarse. Si el electrodoméstico se ha mantenido apagado, espere 30 minutos antes de volver a encenderlo para permitir que el líquido refrigerante se asiente.

Antes de llenar su Frigorífico/Congelador

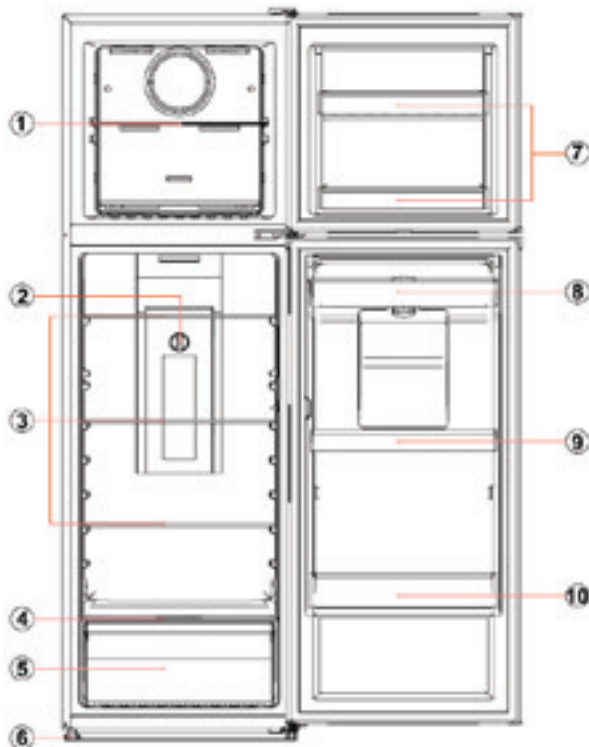
Antes de almacenar comida en su Frigorífico/Congelador enciéndalo y espere 24 horas para asegurarse de que funcione correctamente y permitir que adopte la temperatura apropiada.

INTRODUCCIÓN

Antes de usar

Por favor, lea detenidamente las Instrucciones y Pautas de seguridad de la página 1 antes de usar su Frigorífico/Congelador. Este producto es solo para uso doméstico en interior.

Descripción General del Frigorífico



Nº	Descripción
1	Estante de Congelador
2	Termostato
3	Estante Cristal de Frigorífico
4	Cubierta de Cajonera
5	Cajón de verduras
6	Pie Ajustable
7	Estante Botellas Pequeño
8	Tanque de almacenamiento de agua
9	Estante Botellas Superior
10	Estante Botellas Inferior

INICIO

La temperatura del interior del frigorífico es controlada por el potenciómetro instalado en el recinto refrigerado. La temperatura del interior puede variar por la apertura y cierre de las puertas, la temperatura ambiente y el lugar de colocación.

En condiciones normales, para una mejor conservación de la comida y ahorro energético del frigorífico, en primavera y verano recomendamos ajustar la temperatura del recinto refrigerado en posición "MED".

En invierno, el congelador puede colocarse entre "MED" y "MAX".

Ajuste de temperatura del recinto de refrigeración

1. Al cambiar la rueda de ajuste de temperatura del frigorífico de "MAX" a "MIN", la temperatura aumentará gradualmente.
2. Si desea aumentar el nivel de frío del recinto de refrigeración, coloque la rueda de ajuste de temperatura en "MAX", se prolongará el tiempo de funcionamiento del compresor y la temperatura bajará.



Ajuste de temperatura del congelador

1. Manteniendo la rueda de control de temperatura del frigorífico en la misma posición, ajuste el control deslizante del congelador en posición "MAX" para proporcionar la máxima cantidad de frío, con lo que se obtendrá la temperatura más baja en el recinto congelador.
2. Manteniendo la rueda de control de temperatura del frigorífico en la misma posición, ajuste el control deslizante del congelador en posición "MIN" para proporcionar la mínima cantidad de frío, con lo que se obtendrá la temperatura más alta en el recinto congelador.



DURANTE EL USO

1. El producto podría no funcionar correctamente (descongelación del contenido, temperatura alta en el compartimento congelador) si se sitúa durante demasiado tiempo por debajo del límite de frío para el que el electrodoméstico ha sido diseñado.
2. La información acerca del rango climático del frigorífico se encuentra en la placa de especificaciones.
3. Debido a que las temperaturas internas pueden variar por aspectos como la ubicación del frigorífico, la temperatura ambiente o la frecuencia de apertura de la puerta, es posible que sea necesario modificar los ajustes de algún dispositivo de control de temperatura.
4. No deben almacenarse bebidas efervescentes en los compartimentos o cajones de comida del congelador, ni en compartimentos o cajones a bajas temperaturas. Algunos productos como los helados no deben ser consumidos demasiado fríos.
5. No se debe exceder el tiempo de almacenamiento recomendado por los fabricantes de los alimentos.

Almacenamiento de alimentos

1. Los platos cocinados pueden colocarse en el frigorífico para mantenerlos frescos una vez que su temperatura descienda hasta alcanzar la temperatura del recinto.
2. Use los espacios para huevos y botellas para colocar huevos, mantequilla, leche, bebidas embotelladas, etc. Comida o recipientes deben colocarse entre los espacios para no dificultar el ciclo de aire acondicionado.
3. Atienda a la disposición de la comida almacenada, especialmente para evitar la contaminación cruzada, por ejemplo envolviendo los alimentos con film plástico limpio o papel para mantener en frío. Distribúyalos en varias piezas para evitar la contaminación, la pérdida de agua o la mezcla de olores.
4. Las frutas y verduras deben colocarse en los cajones para verduras para evitar la evaporación excesiva de agua y pérdida de frescura.
5. Enfríe los alimentos hasta alcanzar la temperatura del recinto antes de almacenarlos, de lo contrario incrementará el consumo eléctrico y se formará hielo en el interior.
6. Algunas verduras y frutas frescas se ven afectadas por el frío, por tanto no son aptas para ser almacenadas en los compartimentos de refrigeración del frigorífico.
7. No deben almacenarse bebidas efervescentes en los compartimentos o cajones de comida del congelador, ni en compartimentos o cajones a bajas temperaturas. Algunos productos como los helados no deben ser consumidos demasiado fríos.

Consejos para mantener los alimentos en perfecto estado

1. Las carnes cocinadas deben colocarse en estantes por encima de las carnes crudas para evitar el traspaso de bacterias. Guarde la carne cruda en una bandeja lo suficientemente grande para recoger el jugo y cúbrala con film transparente o papel de aluminio.
2. Permita circular el aire frío a través del Frigorífico, garantizando que todas las partes se mantengan frescas.
3. Para evitar el traspaso de sabores y la desecación, los alimentos deben empaquetarse y cubrirse por separado. Frutas y verduras no necesitan ser envueltas.
4. Deje que la comida precocinada se enfríe antes de colocarla en el Frigorífico, así evitará que suba la temperatura interna del mismo.
5. Para evitar el escape de aire frío, intente controlar el número de veces que abra la puerta. Al volver de realizar la compra, ordene los alimentos que va a guardar en el Frigorífico antes de abrir la puerta. Abra la puerta solo para colocar o sacar comida.

Corte en suministro eléctrico o fallo del sistema de refrigeración

Se debe tener cuidado con la comida congelada almacenada en caso de que el frigorífico esté largos periodos de tiempo sin funcionar (por corte en el suministro eléctrico o fallo del sistema de refrigeración).

1. En la medida de lo posible no abra las puertas del frigorífico, para que incluso en el calor del verano los alimentos se conserven seguros y frescos durante horas.
2. Si recibe un aviso de corte del suministro eléctrico:
 - 1) Coloque el control de temperatura en posición de frío intenso una hora antes, de forma que el frigorífico quede completamente congelado (¡en este momento no almacene nuevos alimentos!). Ponga el control de temperatura en su posición original tras restaurarse el suministro.

2) También puede fabricar hielo en un recipiente estanco y colocarlo en la parte superior del congelador, prolongando el tiempo que se mantenga la comida fresca.

Preparativos para congelar

1. Deje que la comida cocinada se enfríe por completo.
2. Enfríe la comida en el Frigorífico antes de congelarla si es posible.
3. Piense cómo desea cocinar la comida antes de congelarla.
4. No congele la comida en recipientes metálicos en caso de que vaya a querer usar el microondas directamente tras sacarla del Congelador.
5. Use bolsas especiales para Congelador disponibles en supermercados, film para Congelador, bolsas de polietileno, recipientes de plástico, papel de aluminio para alimentos ácidos (como frutos cítricos). No use film transparente delgado ni cristal. No use recipientes de alimentos usados (a menos que se hayan limpiado con cuidado).
6. Saque todo el aire que pueda del envase. Puede adquirir una bomba de vacío especial para extraer el aire excesivo del envase.
7. Deje una pequeña cantidad de “espacio de aire” al congelar líquidos para permitir la expansión.
8. Puede aprovechar mejor el espacio del Congelador si congela líquidos (o sólidos con líquidos, como guisos) en bloques cuadrados, dándoles la forma. Para ello, vierta el líquido en una bolsa de polietileno colocada dentro de un recipiente con forma de cuadrado. Congélelo así, a continuación retírelo del recipiente y selle la bolsa.



CONSEJOS PARA EL DISPENSADOR DE AGUA

El refrigerador incluye un dispensador de agua que hace más fácil llenar su vaso de agua y tener acceso al agua fría casi inmediatamente. El dispensador incluye un depósito de 2 litros de agua que debe llenarse. Para usar el dispensador de agua, siga las siguientes instrucciones:

1. Abra la puerta del refrigerador para asegurarse de que el dispensador de agua esté bien fijado.
2. Abra la tapa del tanque de agua, llene lentamente el tanque de agua hasta que esté lleno. A continuación, cierre la tapa del depósito de agua.
2. Una vez lleno, gire la perilla del termostato al número máximo y vuelva 30 minutos más tarde y llene su vaso en el dispensador de agua.
3. Cuando use el dispensador de agua, puede gotear y acumularse agua en la parte inferior del dispensador. Por favor, límpiela con un paño cuando sea necesario.

Consejos de compra de alimentos congelados

1. Cuando compre alimentos congelados, consulte las Pautas de Almacenamiento del envase. Podrá almacenar cada pieza de comida congelada el tiempo indicado según la clasificación de estrellas. Es normalmente el periodo indicado como “Preferentemente antes de” que se encuentra en la parte frontal del envase.
2. Compruebe la temperatura del estante de comida congelada de la tienda en la que compre los alimentos.
3. Asegúrese de que el envase de la comida congelada esté en perfectas condiciones.
4. Compre los productos congelados al final de su visita a la tienda.
5. Durante la compra procure mantener juntos los alimentos congelados, así como en el trayecto a casa, para ayudar a que la comida se mantenga fría.
6. No compre alimentos congelados si no puede congelarlos inmediatamente. Las bolsas isotérmicas se pueden comprar en la mayoría de supermercados y ferreterías. Ayudan a mantener la comida fría más tiempo.
7. Algunos alimentos no necesitan ser descongelados antes de ser cocinados. Las verduras y la pasta se pueden añadir directamente al agua hirviendo o cocerse al vapor. Las salsas congeladas y sopas pueden ser colocadas en una cacerola y calentarse suavemente hasta descongelarse.
8. Use alimentos de calidad y manipúlelos lo menos posible. Congele la comida en pequeñas cantidades, así se congelan antes, necesitan menos tiempo para descongelarse y podrá comer según las cantidades que necesite.
9. En primer lugar, calcule la cantidad de comida que va a congelar. Si congela grandes cantidades de comida fresca, recuerde girar la rueda de control al rango de temperatura baja. La temperatura del Congelador descenderá, congelando su comida más rápido y ayudando a mantener la calidad. En cualquier caso, deberá realizar esto con moderación para conservar la energía.

Descongelación

Este frigorífico cuenta con descongelación automática, no es necesario hacerlo manual.

Mover el Frigorífico/Congelador

Ubicación

No coloque su Frigorífico/Congelador cerca de fuentes de calor, p.ej.: hornillas, hervidores o calefactores. Evite la luz solar directa en el exterior de edificios o terrazas.

Nivelado del Frigorífico/Congelador

Asegúrese de que el Frigorífico/Congelador esté nivelado. Use los pies niveladores rotatorios de la parte frontal. Si no está nivelado, la puerta y el sello magnético no quedarán bien alineados, lo que podría provocar un mal funcionamiento.

Una vez colocado el Frigorífico/Congelador en su sitio, puede ser utilizado transcurridas 4 horas. Es el tiempo necesario para que se asiente el líquido refrigerante.

Instalación

No cubra ni bloquee los orificios de ventilación ni las rejillas de su electrodoméstico.

Si se ausenta de casa durante un tiempo prolongado

Si el electrodoméstico no va a ser usado durante varios meses, en primer lugar apague el frigorífico y luego desenchufe la unidad de la toma eléctrica.

Saque toda la comida.

Limpie y seque cuidadosamente el interior. Para evitar la aparición de olores y moho, deje la puerta ligeramente abierta: bloquéela abierta si es necesario o retire la puerta.

Deje el frigorífico ya limpio en un lugar seco y ventilado lejos de fuentes de calor, colocándolo con cuidado y sin objetos pesados encima.

Tenga cuidado extremo con los niños. El electrodoméstico no debe quedar accesible para que los niños jueguen con él.

Ahorro de energía

1. Instale el frigorífico en la parte más fría de la sala, alejado de la luz solar directa y conductos o registros de calefacción. No coloque el frigorífico cerca de electrodomésticos que emitan calor como estufas, hornos o lavavajillas.
2. La puerta del frigorífico debe quedar abierta solo el tiempo estrictamente necesario. No coloque comida caliente en el interior.
3. Organice el frigorífico abriendo la puerta lo menos posible. Saque tantos productos como necesite cada vez y cierre las puertas rápidamente.
4. La puerta del frigorífico debe cerrarse correctamente para evitar el incremento de consumo energético, así como la formación excesiva de hielo y/o condensación en el interior.
5. La circulación constante de aire frío mantiene homogénea la temperatura del interior del frigorífico. Es por esto que es importante distribuir adecuadamente la comida para facilitar la circulación del aire.
6. Cubra la comida y limpie y seque los recipientes antes de colocarlos en el frigorífico. Así reducirá la humedad creada en el interior del electrodoméstico.
7. No sobrecargue el frigorífico ni bloquee los orificios de ventilación, hacerlo haría trabajar más al frigorífico y usar más energía. En los estantes no se debe extender papel de aluminio, papel de cera o toallas de papel, esto interfiere en la circulación del aire frío, reduciendo la eficiencia del frigorífico y provocando el deterioro de los alimentos.
8. Al disponer la comida que va a almacenar y congelar, en caso de ser posible, debe tener en cuenta sobre todo no poner en contacto directo la comida para congelar con la comida almacenada. Si es necesario, reduzca previamente la cantidad diaria que vaya a congelar.
9. Durante largas ausencias (por ejemplo, vacaciones), se aconseja desconectar el frigorífico, retirar toda la comida y limpiarlo. La puerta debe dejarse ligeramente abierta para evitar la aparición de moho y olores desagradables. Esto no afectará al frigorífico cuando vuelva a ser conectado.
10. Durante ausencias cortas (por ejemplo, festividades), el frigorífico puede quedar encendido. Sin embargo, recuerde que pueden tener lugar cortes de luz prolongados.
11. La puerta del espacio libre del evaporador puede ser usada para almacenar comida.
12. El tiempo de almacenamiento viene recomendado por los fabricantes de todos los tipos de alimentos, especialmente para los ultracongelados comerciales que se guardan en el congelador y en los compartimentos o cajoneras de comida congelada.
13. Tome las precauciones necesarias para evitar el aumento indebido de la temperatura de la comida congelada durante el descongelamiento del frigorífico, como envolver los alimentos congelados con varias capas de periódico.
14. Un aumento de la temperatura de los alimentos congelados durante la descongelación manual, tareas de mantenimiento o limpieza, podría acortar la vida en almacenamiento.

15. Tenga cuidado con los alimentos congelados almacenados en caso de largos periodos en los que no funcione el frigorífico (por corte del suministro eléctrico o fallo en el sistema de refrigeración).
16. Es mejor envolver los alimentos congelados en diversas filas de los estantes de cristal.
17. Tenga cuidado con los alimentos congelados almacenados.

Mantenimiento y limpieza

1. Limpieza del interior

Limpie el interior del Frigorífico/Congelador con una solución débil de bicarbonato de soda. A continuación enjuague con agua templada usando una esponja o paño húmedo y séquelo. Lave las cajoneras en agua tibia con jabón y séquelos bien antes de volver a colocarlas en el Frigorífico/Congelador.

2. Limpieza del exterior

Utilice un detergente estándar no abrasivo diluido en agua templada para limpiar el exterior del Frigorífico/Congelador.

La rejilla del condensador de la parte trasera del Frigorífico/Congelador y los componentes adyacentes pueden ser aspirados usando un accesorio con cepillo suave.

No use limpiadores abrasivos, estropajos ni disolventes para limpiar ninguna parte del Frigorífico/Congelador.

INFORMACIÓN ELÉCTRICA

ESTE PRODUCTO DEBE SER CONECTADO A TIERRA.

Este electrodoméstico cuenta con un enchufe apto para su uso en todas las casas con tomas eléctricas que cumplan las especificaciones indicadas.

Si el enchufe no es apto para sus tomas eléctricas, córtelo y deséchelo con cuidado. Para evitar riesgos de descarga eléctrica, no introduzca el enchufe desechado en una toma.

Este electrodoméstico cumple con las siguientes Directivas de la CEE:

2014 / 35/ EU (Directiva de Baja Tensión)

2014 / 30/ EU (Directiva CEM).

Placa de especificaciones

Servicio

Análisis y solución de problemas

No todos los fallos necesitan asistencia técnica para ser solucionados. Puede intentar solucionar usted mismo los siguientes problemas menores.

Problema	Análisis	Solución
<ul style="list-style-type: none">• No enfría	<ul style="list-style-type: none">• ¿Está apagado?• ¿Hay interruptores o fusibles rotos?• ¿No hay electricidad o recorrido de línea?	<ul style="list-style-type: none">• Vuelva a enchufarlo.• Abra la puerta y compruebe si la bombilla está encendida.
<ul style="list-style-type: none">• Ruido extraño	<ul style="list-style-type: none">• ¿Está en posición firme el frigorífico?• ¿El frigorífico toca la pared?	<ul style="list-style-type: none">• Ajuste los pies regulables.• Sepárelo de la pared.
<ul style="list-style-type: none">• Baja refrigeración	<ul style="list-style-type: none">• ¿Ha introducido comida caliente o en exceso?• ¿Abre la puerta a menudo?• ¿Ha pillado una bolsa de comida con la puerta?• ¿Recibe luz solar directa o está cerca de un horno o estufa?• ¿Está bien ventilado?• ¿La temperatura está colocada demasiado alta?	<ul style="list-style-type: none">• Introduzca la comida caliente en el frigorífico cuando se haya enfriado.• Compruebe la puerta y ciérrela.• Aleje el frigorífico de la fuente de calor.• Despeje los espacios para mantener una buena ventilación.• Configure la temperatura apropiada.
<ul style="list-style-type: none">• Olor extraño	<ul style="list-style-type: none">• ¿Hay alimentos en mal estado?• ¿Necesita limpiar el frigorífico?• ¿Ha envuelto los alimentos con sabores fuertes?	<ul style="list-style-type: none">• Tire la comida en mal estado.• Limpie el frigorífico.• Envuelva los alimentos con sabores fuertes.

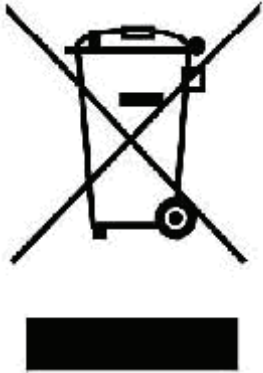
Nota: Si dichas explicaciones no sirven para solucionar el problema, no desmonte el electrodoméstico para repararlo usted mismo. Las reparaciones realizadas por personas inexpertas pueden causar lesiones o fallos de funcionamiento importantes. Contacte con la tienda en la que realizó la compra. El producto debe ser reparado por un técnico autorizado y solo pueden usarse piezas de recambio originales.

Cuando el electrodoméstico no vaya a ser usado durante un largo periodo de tiempo, desconéctelo del suministro eléctrico, saque todos los alimentos y límpielo, dejando la puerta entreabierta para evitar la aparición de olores desagradables.

Eliminación de residuos

Los electrodomésticos viejos mantienen un valor residual. Un tratamiento de eliminación respetuoso con el medio ambiente garantizará la recuperación y reutilización de materias primas útiles.

El refrigerante usado en su electrodoméstico y los materiales de aislamiento requieren procedimientos especiales de eliminación. Asegúrese de que las tuberías de la parte trasera del producto no estén dañadas antes de desecharlo. Puede obtener información actualizada sobre las opciones de disposición de su viejo electrodoméstico y empaquetamiento del nuevo acudiendo a la oficina municipal de su ayuntamiento.

Eliminación correcta del producto	
	<p>Esta marca indica que el producto no debe ser desechado junto a otros residuos domésticos según la UE. Para evitar posibles daños al medio ambiente o sobre la salud de las personas derivados de una eliminación no controlada, recíclelo de forma responsable para facilitar la reutilización sostenible de recursos materiales. Para reciclar su viejo producto, utilice los sistemas de entrega y recogida existentes o contacte con el vendedor al que adquirió el producto. Ellos pueden llevar a cabo un reciclaje seguro.</p>

CERTIFICADO DE GARANTÍA



Gracias por preferir nuestros productos.

Para satisfacer las necesidades de nuestros clientes, en Gelbring S.A., empresa importadora y representante de las marcas **Enxuta, Philco, Queen y Xenon**, buscamos generar confiabilidad y respaldo seleccionando los mejores diseños y la mejor calidad en nuestros productos, atendiendo la relación entre calidad y precio.

Somos una empresa en constante expansión para poder ofrecerle a nuestros clientes una amplia gama de productos y lograr una mayor eficiencia en todos nuestros servicios.

En este marco, usted ha realizado una muy buena elección. Usted no sólo cuenta con la garantía legal por tres meses, sino que Gelbring S.A. le otorga una garantía hasta completar un año desde fecha de compra del producto (o planes especiales indicados en el producto).

Usted podrá hacer uso de este certificado, a través de nuestro Respaldo Post Venta. Es imprescindible que el usuario presente la boleta de compra ante el servicio para la validación del año de vigencia de la garantía, bajo las siguientes condiciones generales:

En el caso de que por deficiencias de fabricación o falla de materiales, partes, piezas y componentes, que impidan el uso normal de funcionamiento del producto, el Respaldo Post Venta cubrirá gratuitamente la reparación en sus talleres, incluyendo mano de obra y repuestos, durante el período de un año a partir de la fecha de compra del producto.

El producto que usted adquirió, ha sido diseñado para uso doméstico familiar, por lo tanto la gratuidad del servicio no será aplicable en el caso de que el producto se destine para uso comercial, industrial y otros de similar naturaleza.

Queda sin efecto esta garantía:

- Cuando la falla o el desperfecto sea ocasionado por descargas eléctricas, sobrecarga de tensiones de UTE, instalaciones eléctricas y/o sanitarias defectuosas.
- Un hecho imputable al consumidor y/o terceros.
- Accidentes ocurridos con posterioridad a la entrega.
- Instalación incorrecta.
- Maltrato, desconocimiento y corriente o uso inadecuado del producto, instalación, alteraciones, reparaciones o manipuleo realizado por personal no autorizado.
- Defectos causados por el transporte.
- Todos los accesorios de plástico, metal, lámparas o similares, filtros y mangueras de conexión al agua o a la red sanitaria.

Esta garantía no cubre y son de cargo del usuario, los gastos generados por: locomoción o viáticos del personal técnico, fletes y/o transporte de los productos, los cuales deben ser abonados al momento de recibir el servicio, dicho monto de visita técnica y flete si fuera necesario, le será indicado en el momento de solicitar el servicio; si el producto es llevado directo a nuestro taller no hay costo alguno.

Para el caso fuere necesaria la sustitución del artículo adquirido, descrito en la factura, y la Empresa careciere de stock o se hubiese discontinuado la fabricación o importación, el mismo podrá sustituirse por uno de calidad igual o superior dentro de las marcas importadas o representadas por Gelbring S.A.

NOMBRE DEL PROPIETARIO DEL ARTÍCULO:

E-MAIL:

TELÉFONO:

DOMICILIO:

LOCALIDAD:

DEPARTAMENTO:

PRODUCTO:

FECHA DE COMPRA:

MARCA:

MODELO:

Nº DE FACTURA:

Nº DE SERIE:

DISTRIBUIDOR:

DESCRIPCIÓN Y ALCANCE DE LA GARANTÍA:

SELLO Y FIRMA:

Respaldo Post Venta - Atención Telefónica 2525 6000 Int. 3- de 9:30 a 18 hs
E-mail: atencionpostventa@gelbring.com.uy

GELBRING S. A. Cno. Perseverano 5959. Montevideo, Uruguay. www.gelbring.com.uy



