

enxuta

Toda una vida contigo

HORNO ELÉCTRICO 70 LITROS

MODELO: HEENX5000

MANUAL DE INSTRUCCIONES



GELBRING 
IMPORTACIONES

Leer antes de usar su horno!

Estimado Cliente,

Gracias por elegir nuestra marca. Este producto fue fabricado con la más alta calidad y la última tecnología para satisfacer sus más exigentes requerimientos. Lea este manual antes de usar su horno y úselo como referencia. Si este producto es transferido a otra persona, por favor entregarle este manual. Siga las instrucciones cuidadosamente y lea toda la información, recomendaciones de uso y advertencias.

Algunas de las características y funciones de este producto pueden pertenecer a otros modelos, pero no en el suyo. Estas diferencias están marcadas con "*".

Símbolos de advertencia y sus significados.



Información o consejo importante



No tirar a la basura.



Advertencia ante situaciones peligrosas.



Fabricado con componentes de alta calidad y materiales reciclables.



Advertencia sobre riesgo de choque eléctrico



Advertencia sobre peligro de incendio.



Advertencia por superficies calientes.



Este producto fue fabricado en modernas instalaciones cuidando al medio ambiente.



Comprando productos de baja calidad afecta su presupuesto, su salud y el medio ambiente.



INSTRUCCIONES

1 Regulación seguridad y medioambiente

Seguridad general.....	4
Seguridad eléctrica	4
Seguridad del producto.....	4
Seguridad para niños.....	5
WEEE Directiva de cumplimiento y disposición de desechos	5
Información de embalaje.....	5

2 Su Horno

Vista general.....	6
Componentes suministrados.....	7
Especificaciones Técnicas	7

3 Instalación

Ubicación correcta de instalación.....	8
Conexión e instalación.....	9
Operaciones de transporte futuro.....	10

4 Programación Inicial

Ahorro de energía.....	11
Ajuste de timer digital.....	11
Programa de cocción automática.....	12
Limpieza inicial.....	15
Calentamiento inicial.....	15

5 Ajustes

Información general de cocción: hornear, asar, grillar.....	16
Uso del horno electrico.....	16
Funciones	17
Tabla de tiempos de cocción.....	18
Consejos y posición de parrilla.....	19

6 Información general y limpieza

Información general	20
Limpieza del panel de control	20
Limpieza del horno	20
Limpieza de la puerta del horno.....	20
Retirar el vidrio interior	20
Cambio de lampara de horno.....	21

7 Problemas y soluciones

Solución de problemas.....	22
----------------------------	----

En esta sección, encontrará instrucciones para prevenir serias lesiones o daños a la propiedad privada. No seguir estas instrucciones, hace que pueda perder la garantía.

Seguridad general

- Este horno puede ser usado por niños mayores de 8 años, si son menores debe tener en cuenta de educarlos acerca de los peligros de su uso.

Deben mantener a los niños alejados del horno. La limpieza y el mantenimiento no pueden ser efectuados por niños.

- Siempre Instale y Repare el artefacto por personal del Servicio Autorizado.

- Cualquier falla o problema en que se constate accionar de personal no autorizado, el fabricante se exime de responsabilidades.

- Si el horno no funciona o detecta algún daño, no lo fuerce para hacerlos funcionar.

- Después de cada uso, asegúrese de apagar el horno.



Seguridad eléctrica!

- Si el horno presenta fallas, no debe ser operado sin antes ser reparado por personal de Servicio Autorizado. Puede existir riesgo de descarga eléctrica.

- Conecte a la red eléctrica conforme a lo expresado en "Especificaciones Técnicas", protegido por una conexión a tierra. La instalación eléctrica de la red debe ser hecha por personal idóneo. De no contar con una conexión correcta a tierra, de acuerdo a las regulaciones locales, nuestra empresa no se hace responsable de cualquier daño.

- Nunca lave ni rocíe agua en el horno. Puede aumentar el riesgo de descarga eléctrica.

- Nunca toque la ficha eléctrica con las manos húmedas. No tire del cable para desconectar la ficha, siempre tire de la ficha.

- Una conexión dañada, debe ser remplazada por personal de servicio autorizado, para prevenir cualquier daño.

- El horno debe ser conectado a una llave térmica diferencial electromagnética, que soporte un 20% más que la potencia eléctrica del horno.

- Cuando el horno esta en funcionamiento, la parte posterior se calienta, las conexiones eléctricas no deben tocar la superficie posterior, ya que pueden dañarse.

- Tenga en cuenta de no dejar el cable de alimentación apretado contra cualquier parte del horno o de la puerta, ya que puede causar un corte en la línea.

- Cada operación o reparación hecha en la parte eléctrica del horno debe ser hecha por personal de servicio autorizado.

- En caso de cualquier daño, apague el horno y desconectelo de la red eléctrica. Baje la llave diferencial electromagnética.

- Asegúrese que el artefacto es compatible con la llave diferencial colocada.



Seguridad del Producto!

- Cuando el horno esta en funcionamiento las partes exteriores se calientan. No toque el horno ni las resistencias. Los niños menores de 8 años no deben acercarse al horno.

- En caso de haber usado medicamentos o alcohol, no use el horno si entiende que se han reducido sus habilidades.

- Tenga cuidado si usa bebidas alcohólicas para cocinar, ya que el alcohol se evapora a temperaturas altas, puede ponerse en contacto con partes caliente y tomar fuego.

- Cuando el horno esta en funcionamiento, puede estar caliente, por tanto, no debe poner cerca de el productos combustibles.

- No toque mientras el horno esta en uso, los quemadores, las partes interiores, y los elementos de calor.

- Mantenga despejados todas las salidas de ventilación del horno.

- No caliente dentro del horno, latas ni jarras de vidrio. La presión puede hacerlas explotar.

- No coloque en el piso del horno, asaderas, platos, film de aluminio, o similar. El calor acumulado puede dañar el piso del horno.

- Para limpiar la puerta del horno y el vidrio, para evitar rayado y roturas, no debe usar materiales duros, o productos abrasivos, raspadores metálicos, esponja de acero, o blanqueadores, que puedan dañar la superficie.

- No limpie el horno con vapor de agua, puede causar un cortocircuito.

- Utilice la parrilla de alambre del horno como se indica en las instrucciones de uso.

- No utilice el horno si el vidrio de la puerta falta o está roto.

- La manija de la puerta no debe utilizarse como secador de repasadores o trapos cuando se usa el grill con la puerta abierta.

- Cuando coloque o saque comida del horno, use siempre guantes resistentes al calor.

- Para evitar el riesgo de choque eléctrico, desconecte el aparato del suministro eléctrico antes de reemplazar la lámpara del horno.

Para la seguridad del horno;

- Asegúrese de conectar correctamente la ficha al tomacorriente.

- No conectar el cable en caso de que esté cortado y/o defectuoso. Tampoco utilice alargues o extensiones.

- Este horno debe ser utilizado sólo para cocinar. No debe ser utilizado para otros propósitos como por ejemplo calefactor de ambiente.

1

Regulación seguridad y medioambiente.

- Este horno no debe utilizarse para calentar platos bajo la resistencia superior, secar ropa o productos textiles.
- El fabricante/importador no se hace responsable por el uso indebido o problemas de transporte y manipulación.
- El horno puede ser utilizado para el descongelado, horneado y grillado de la comida.

Seguridad para los niños.

- Durante el uso, las superficies accesibles del horno están calientes. Mantenga alejado a los niños del aparato.
- Los materiales de empaque son peligrosos para los niños. Mantenga alejado estos materiales de los niños.
- Los aparatos eléctricos son riesgosos para los niños. Por favor mantener alejados a los niños mientras el horno es utilizado.
- No coloque objetos sobre el horno, los cuales pueden ser alcanzados por los niños.
- No coloque objetos pesados sobre la puerta del horno y no permita que los niños se sienten en la misma, mientras está abierta. Pude causar el vuelco del horno y/o la rotura de la bisagras de la puerta.

WEEE Directiva de cumplimiento y disposición de desechos.

Este producto no contiene componentes riesgosos o prohibidos de acuerdo a la "Regulación del Control de Desechos Eléctricos y Equipamiento Eléctrico" publicado por el Ministerio De Ambiente y Urbanismo. Conforme a Normas WEEE.



- Este producto es reciclable y fué fabricado con componentes de alta calidad y con materiales reciclables en la naturaleza.

Igualmente, no tire este horno a la basura junto con los desechos domésticos, al final de su vida útil.

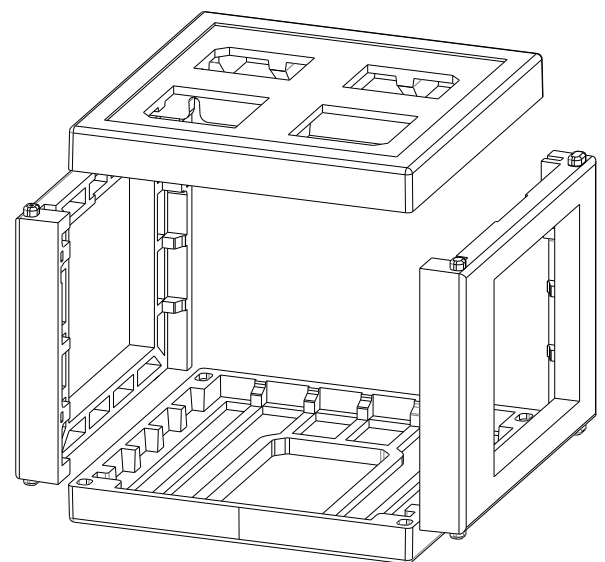
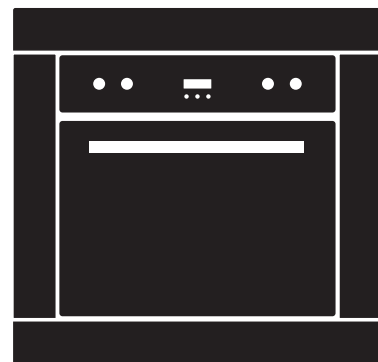
Lleve este aparato a un centro de reciclaje, o consulte con las autoridades locales para que sea recolectado por los servicios correspondientes. Ayude a la conservación del medio ambiente y recursos naturales, reciclando productos usados.

Para la seguridad de los niños, antes de desechar este aparato, corte el cable de alimentación eléctrica y fije la traba de la puerta del horno.



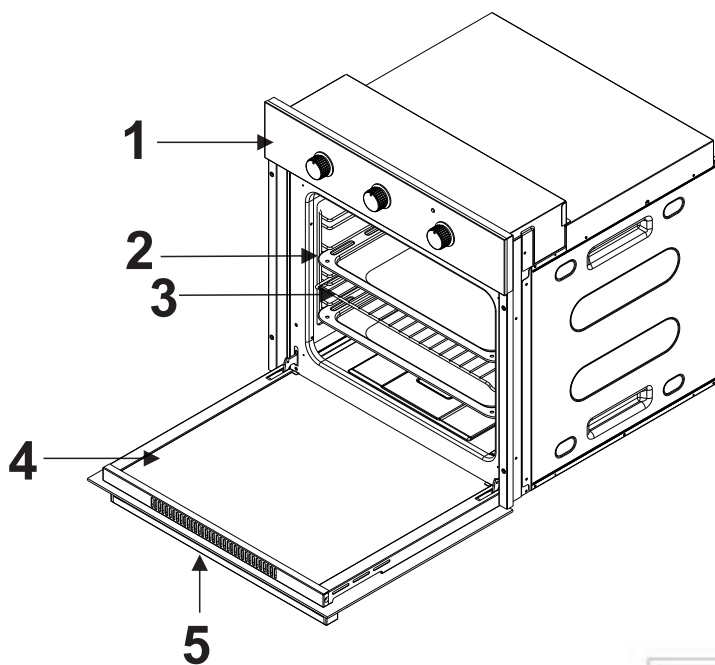
Información del embalaje

De acuerdo a legislación nacional, es fabricado con materiales reciclables. No arroje a la basura con otros desechos domiciliarios. Consulte con las autoridades locales cuales son los centros de recolección de residuos de embalaje.



2 Su horno

Vista general



- 1 Temporizador mecánico
- 2 Termostato
- 3 Interruptor de horno eléctrico
- 4 Llave reloj (Timer mecánico)
- 5 Puerta frontal de vidrio

1 Panel de control

2 Asadera

3 Parrilla

4 Puerta de horno

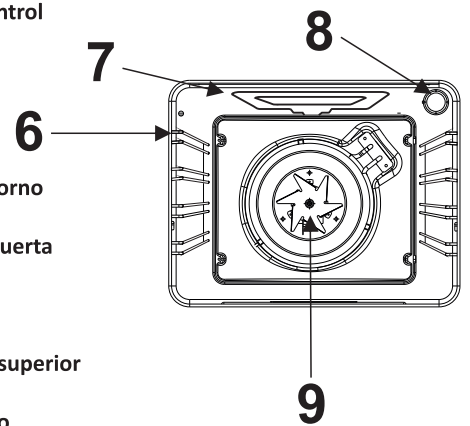
5 Manija de puerta

6 Rieles

7 Resistencia superior

8 Luz de horno

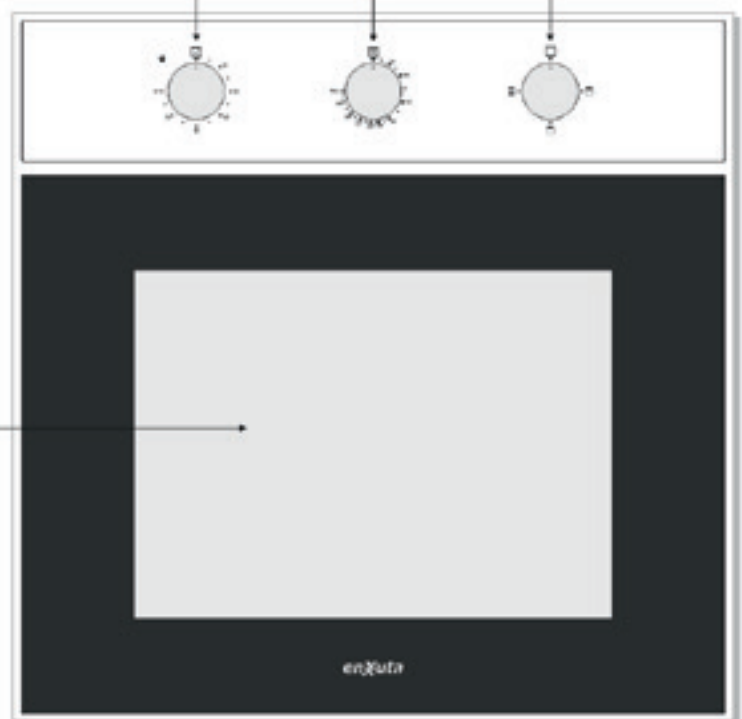
9 Forzador de aire (chapa protectora)



1

2

3



4



Los ejemplos mostrados aquí representan sólo algunos modelos.

2 Su horno

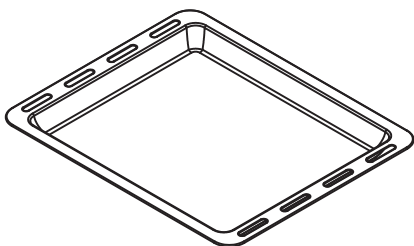
Componentes suministrados

De acuerdo al modelo de horno, los accesorios cambian. Todos los accesorios descritos en el manual, puede que su modelo de horno no lo incluya.

1. Manual de Instrucciones

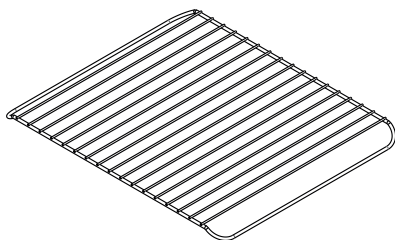
2. Asadera de horno

Se utiliza para colocar la comida a hornear, descongelar o grillar

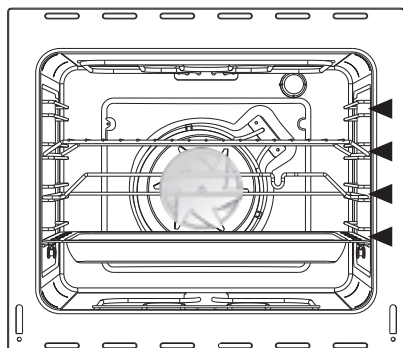


3. Parrilla de horno y rieles.

Se utiliza para colocar la comida en bandejas, asaderas o cacerolas, en el estante deseado.



Para la cocción, considerar las sugerencias mostradas en este manual, para el estante a utilizar según el tipo de comida y tipo de recipiente a utilizar.



Especificaciones Técnicas

Voltaje /Frecuencia	220-240 V ~ 50-60 Hz.
Potencia eléctrica total	2,2 kW / max. 2,5 kW
Amperaje	min. 16 A
Tipo de cable / sección	H05W-FG 3 x 1 - 1,5 mm ²
Largo de cable	máximo 1,5 m
Dimensiones (H / W)	595 x 595 x 577 mm
Dimensión hueco	600 x 600/560 x 560 mm
Horno	*funcional
Clase Eficiencia Energética	A
Lámpara de horno	25 W
Potencia eléctrica Grill	2,5 kW

Eficiencia Energética: Para aparatos electrodomésticos, la información acerca de la Eficiencia Energética es determinada por la Norma EN65/2014.

Los valores son determinados por un peso standard, con las resistencias superior e inferior encendidas, con el uso del forzador de aire si está disponible. La Clase de Eficiencia Energética depende también de las funciones del horno, y sigue el siguiente criterio: 1- Cocción Eco-Fan 2- Cocción LentaTurbo 3- Cocción Turbo



Las especificaciones del horno pueden cambiar sin aviso previo.



Las marcas en el horno y los valores declarados en este manual fueron obtenidos en pruebas realizadas en laboratorios en condiciones establecidas bajo normas internacionales. Estos valores pueden variar dependiendo en la forma de operar el horno y/o por las condiciones ambientales donde está instalado.



En este manual, los dibujos son esquemáticos y pueden no corresponderse exactamente con su horno.

3 Instalación

Comuníquese con el Servicio Técnico Autorizado para la instalación del horno. Antes de instalar el horno, asegúrese de que la instalación eléctrica y/o de gas estén en buenas condiciones y sean las necesarias para su horno. Si esto no ocurre, por favor llame a un electricista y/o instalador calificado para hacer los cambios necesarios. El fabricante/importador no se hace responsable por daños que puedan surgir por la acción de personas no autorizadas, por lo que la garantía perdería su validez.



El lugar de instalación del horno y la correcta instalación eléctrica o de gas, son responsabilidad del cliente.



Revise el horno antes de la instalación. Si el mismo se encuentra dañado, no lo instale. Los aparatos dañados pueden ser riesgosos para su seguridad.

Ubicación correcta de instalación

El horno fue diseñado para ser instalado en los muebles standard del mercado. El horno debe ser instalado manteniendo una distancia segura entre las paredes y los muebles. El diagrama indica las medidas mínimas de seguridad. (medidas expresadas en milímetros).

* Superficie, los laminados sintéticos o adhesivos deben ser resistentes al calor (Mínimo 100°C)

* Muebles de cocina, deben estar nivelados y fijados a la pared.

* Si hay un cajón arriba o debajo del horno, es obligatorio colocar una estante separador entre el horno y el cajón.

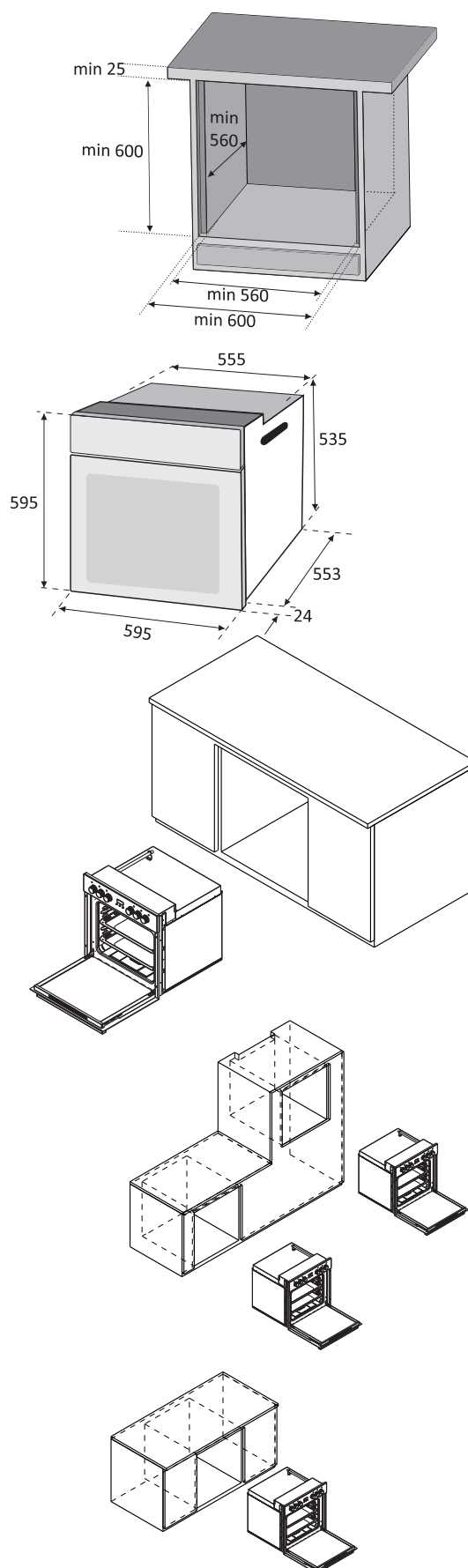
* Transporte el horno con al menos dos personas.



No instale el horno cerca de refrigeradores o freezers, el calor generado por el horno puede incrementar el consumo de energía de aparatos refrigerantes.



No utilizar la manija de la puerta para mover o trasladar el horno.



3 Instalación

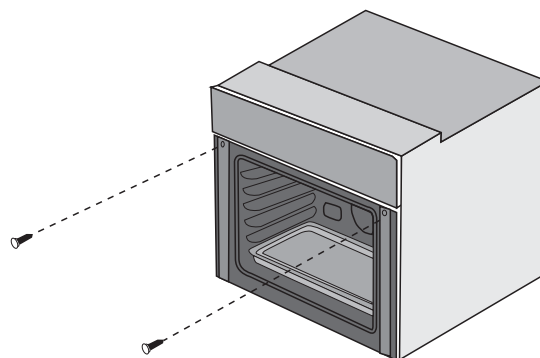
Conexiones e Instalación

* El Horno solo puede ser conectado e instalado de acuerdo a las reglas y leyes de instalación.

Conexión Eléctrica

- Conecte el horno de acuerdo a las especificaciones, en una toma adecuadamente aterrada y protegida por un disyuntor.

- Si el horno no se instala con una conexión a tierra adecuada, el Fabricante no se responsabiliza por posibles daños.



Como en este esquema, fije el Horno con dos tornillos.



La conexión eléctrica a la red eléctrica debe ser hecha por personal autorizado, la garantía entra en vigencia solo con una buen y correcta instalación. El Fabricante no es responsable por cualquier daño producido por personal no autorizado.



El cable de alimentación no debe ser aplastado, doblado, o estar tocando partes calientes del horno. Si el cable de alimentación se daña, debe ser remplazado por personal autorizado.

- La Conexión debe ser compatible con las regulaciones de cada país. El suministro de la red eléctrica debe ser acorde a lo especificado en la placa de identificación del horno. Al abrir la puerta del horno, usted puede ver la placa de identificación.

- El cable de alimentación del Horno debe ser coherente con los valores especificados en la sección "Especificaciones".



Desconecte el cable de alimentación del Horno antes de hacer cualquier trabajo en la red eléctrica. Hay riesgo de descarga eléctrica.

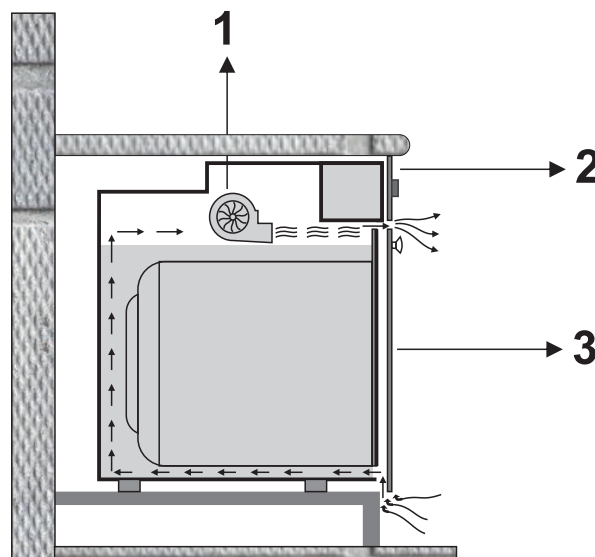


El cable de alimentación y la toma deben ser de fácil acceso con el horno ya instalado. (No debe estar en la parte de arriba del honro)

Instalación del producto

- Conecte el cable a red eléctrica.
- Tenga cuidado de no quebrar o atascar el cable de alimentación, deslice el horno dentro del nicho, ajústelo y fíjelo.

Para productos con ventilación



1- Ventilador de enfriamiento.

2- Panel de control

3- Puerta de horno

El ventilador enfría tanto el nicho del horno de empotrar como el frente del horno.

RELOJ MECÁNICO

El reloj mecánico se puede utilizar para la cuenta regresiva de hasta 90 minutos.

El tiempo se ajusta girando el reloj en sentido horario.

Transcurrido el tiempo seleccionado, se oye una señal auditiva.

Si quiere terminar antes con la cuenta regresiva, gire manualmente la perilla hasta la posición "0".

Para usar el horno sin seleccionar un tiempo determinado con el Reloj debe:

- posicionar la perilla del Reloj en la imagen de la "manito", o el "relojito" (dependiendo el modelo)

3 Instalación



El ventilador de enfriamiento continúa funcionando cuando se apaga el horno por 20 a 30 minutos. Si usted usa el Timer para cocinar, se cortan todas las funciones excepto el ventilador de enfriamiento al final de la cocción. Continúa funcionando hasta que el horno baja la temperatura.

Para evitar daños en la puerta del horno, coloque un cartón dentro de la puerta del horno al mismo nivel de la asadera y la parrilla. Cierre la puerta y enciente la puerta a los costados del horno.

No use la puerta del horno o la manija para cargar o trasladar el horno.



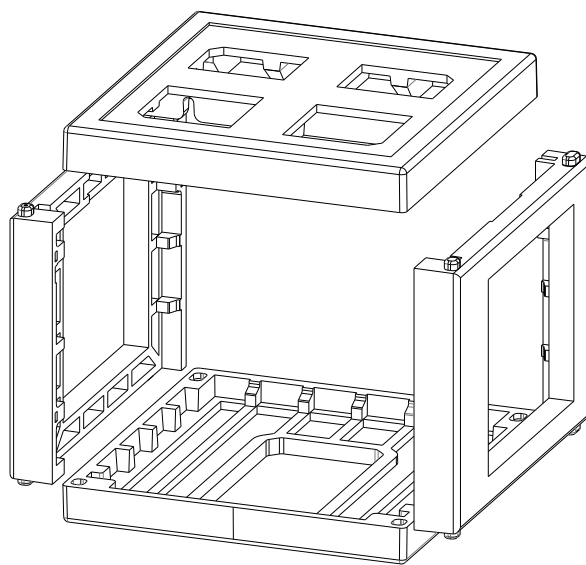
No inserte ningún objeto dentro del horno para moverlo verticalmente.



Verifique la apariencia general del artefacto buscando algún daño que haya podido ocurrir durante su transporte.

OPERACIONES DE TRANSPORTE FUTURO

Guarde todos los elementos de empaque original, y coloque el horno dentro del embalaje y la espuma plast. Siga las indicaciones de como moverlo. Si no es el embalaje original, recubralo con embalaje de nylon de burbujas o con cartón y cinta, firmemente pegado.



4 Programación inicial

Ahorro de energía

La siguiente información puede ayudarlo a usar la energía en una forma ecológica y a proteger su horno.

- Use asaderas, bandejas y piezas esmaltadas en colores oscuros, ya que se calientan mejor dentro del horno.
- Antes de cocinar su comida, precaliente el horno antes de cocinar.
- Durante la cocción, no abra la puerta frecuentemente.
- Trate de cocinar platos simultáneamente dentro del horno. Colocando de ser posible, dos bandejas o asaderas a la vez en los hornos que poseen Forzado de aire.
- Puede cocinar una comida tras la otra, para no perder el calor dentro del horno.
- Apague el horno unos minutos antes de que termine el tiempo de cocción, sin abrir la puerta del horno. El calor residual sigue cocinando sin gastar energía.
- Descongele los productos congelados antes de cocinarlos.

PRIMER USO

PROGRAMACIÓN DE TIMER DIGITAL

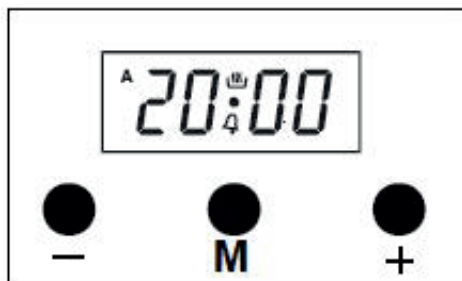


La programación de la hora debe ser hecha antes de usar el horno. Si no programa la hora del horno, el horno no funcionará.



Al hacer cualquier programación en el reloj, los símbolos relacionados parpadearán.

Después de conectarlo, setee la hora y el día a través de los botones.



Es un Timer electrónico, que permite que la comida quede pronta para consumir, a la hora que nosotros deseamos. Solo debe programar la hora que usted quiere que la comida quede pronta. También puede usarse como un reloj alarma, independiente del horno.

CONEXIÓN ELÉCTRICA INICIAL

Al conectarse por primera vez, en la pantalla aparece la hora y la letra "A" parpadeantes. La hora no es la correcta y debe ser programada (ver fig. Programación Reloj)

Para programar el programa de cocción, usted debe primero seleccionar el Modo Manual (ver fig. Modo Manual)

MODO MANUAL



1) Para seleccionar Modo Manual, Pulse el Botón "F"



2) Para seleccionar Modo Manual, Pulse + y - al mismo tiempo

PROGRAMACIÓN DE HORA

La programación de la hora solo puede hacerse cuando hay una programación de cocción. Primero presione + y - al mismo tiempo, después puede seleccionar con + para adelante y - para atrás. Presionando constantemente estos botones, la hora cambia más rápido.



1) Presione + y - al mismo tiempo



2) Programe el reloj con + y -

NOTA: En 5 segundos, si no se presionan los botones + o -, la programación del reloj se da por terminada. Si usted quiere terminar la programación inmediatamente, presiones los botones + y - simultáneamente.

PROGRAMACIÓN DE HORA DE ALARMA

Después de programar la hora con esta función, usted puede programar una hora de alarma, a la hora que usted desee.



1) Seleccione modo alarma presionando botón F una vez, el símbolo campana parpadeará.



2) Ponga la hora usando botones + y -



3) Después de unos segundos, la hora aparece en pantalla.

Silenciar Alarma



1) La Alarma comienza cuando se termina la hora.



2) Silencie la alarma presionando cualquier botón

4

Programación inicial

PROGRAMA DE COCCIÓN AUTOMÁTICA

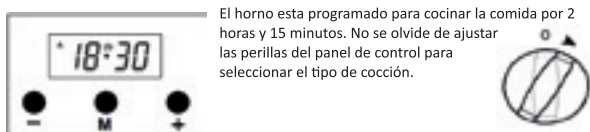
Si usted quiere comenzar a cocinar inmediatamente, coloque solo el tiempo de cocción. Ejemplo: Pone la comida en el horno, y queremos cocinar 2 horas y 15 minutos.



1) Hora 18.30

2) Presionar 2 veces botón F para seleccionar el modo de cocción.

3) Seleccione la hora presionando botones + y -



El horno esta programado para cocinar la comida por 2 horas y 15 minutos. No se olvide de ajustar las perillas del panel de control para seleccionar el tipo de cocción.

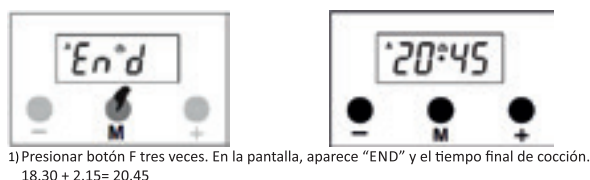
4) En pocos segundos, el programa muestra la hora actual y el modo de cocción.

Nota: Mientras cocina o ajusta el programa de cocción, puede seleccionar Modo Manual y cancelar el programa.

Podemos ver que el proceso de cocción comienza automáticamente al ingresar el tiempo de cocción en el ejemplo anterior.

Es posible programar la hora y ver la hora en que estará pronta, presionando 3 veces el botón "F".

En el ejemplo siguiente, la comida estaría pronta para las 21:30.



1) Presionar botón F tres veces. En la pantalla, aparece "END" y el tiempo final de cocción. $18.30 + 2.15 = 20.45$

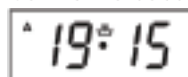


2) Usando + y - programe la hora final de cocción

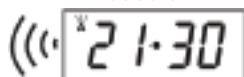
3) En unos segundos la pantalla muestra la hora actual.

De esta manera, esta programado para terminar de cocinar a las 21.30. Está programado para cocinar 2 horas 15 minutos. El horno comenzará a las 19:15 hasta 21.30

Comienzo cocción



Fin cocción



Después que termina el programa de cocción, suena la alarma. Si no se apaga, continuará emitiendo sonido durante 7 minutos.



1) Apague el horno

2) Reprograme el timer del horno

Nota: El horno no estará en uso hasta que el Timer se ponga en Modo Manual.

En el ejemplo anterior donde se selecciono la hora por primer vez, el Timer calculó automáticamente, el cambio de tiempo de cocción. Si lo prefiere, es posible ingresar la hora final de cocción, en este caso el tiempo de cocción se calcula automáticamente, y puede ser cambiado en un segundo paso.

CORTE DE ENERGÍA

En caso de un corte de energía, el horno se apagará.

En este caso, queda establecido que el reloj y la letra "A" quedan parpadeando en la pantalla. Si esto pasa durante un programa de cocción, será suprimido.

00:00 aparecerá en la pantalla, usted necesitara programar nuevamente el reloj. Por favor, seleccione el Modo Manual antes. (ver. Modo Manual). Después puede programar la hora usando los botones + y -.

(Nota: Ante pequeños cortes de energía, la programación se mantiene sin cambios)

Nota: Si no vuelve a utilizar el horno, tenga en cuenta de apagarlo.

LA LETRA "A" PARPADEANTE INDICA QUE EL HORNO ESTA DESCONECTADO Y PARA VOLVER A LA NORMALIDAD DEBE SELECCIONAR "MODO MANUAL"

PROGRAMACIÓN DEL VOLUMEN DE ALARMA

Con esta programación usted puede cambiar el volumen del sonido de la alarma.

1) (-) presionando este botón puede sentir el volumen de la alarma

2) (-) Suelte el botón, para oír el próximo nivel, presione nuevamente el botón, usted puede seleccionar el último nivel. (son tres niveles)

3) Esta ajustado al último nivel.

Nota: El volumen de la alarma esta programado en el nivel más alto de fábrica. Usted puede ajustarlo a su necesidad. Sin embargo, en caso de mucho tiempo sin energía, vuelve a la programación de fábrica.

PRIMER USO

PROGRAMACIÓN DE TIMER TOUCH SCREEN

El programador TOUCH SCREEN, es un programador electrónico que permite cocinar la comida en el horno a la hora que usted quiera. Solo necesita programar la hora en que quiere que la comida esté pronta.

A su vez, también puede ser usado como un reloj alarma independiente del horno.

CONEXIÓN ELÉCTRICA INICIAL

La primera vez que el horno se conecta a la red eléctrica, la hora y la palabra "AUTO" parpadea en la pantalla. El display muestra una hora que no es correcta, en este caso, usted puede activar el reloj, presionando el botón "M" y programar el horno.

4

Programación inicial

MODO MANUAL



Seleccionar Modo Manual presionando botón **>|** y "M" al mismo tiempo. En Modo Manual, el horno esta encendido.

PROGRAMACIÓN DE HORA

La programación de hora solo puede ser hecha cuando no hay un programa de cocción. Seleccione Modo Manual. En la pantalla, el punto entre la hora y los minutos parpadea, con las flechas **▼** hacia adelante, y la flecha **▲** hacia atrás. Presionando estas por un rato, la hora cambia más rápido



1) Seleccionar Modo Manual 2) Seleccionar la hora **▲ ▼** 3) En pocos segundos el punto parpadeante queda fijo.

PROGRAMACIÓN DE ALARMA

Si la comida que usted coloca en el horno quiere que comience a cocinarla inmediatamente, debe programar el tiempo de cocción solamente. Ejemplo: Pone la comida en el horno y quiere cocinarla por 2 horas y 15 minutos.



1) Presione botón **M** dos veces 2) Entre el tiempo usando **▲▼** 3) En pocos segundos la pantalla vuelve a mostrar la hora de alarma.

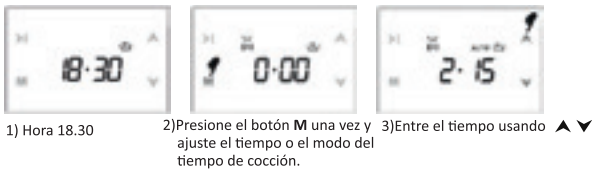
SILENCIAR ALARMA



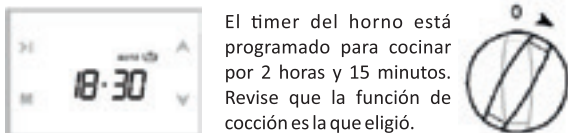
La alarma sonará cuando el tiempo de cocción termine. Usted puede silenciar la alarma presionando cualquier botón.

PROGRAMA DE COCCIÓN AUTOMÁTICA

Si quiere que el horno comience a cocinar inmediatamente, debe programar el tiempo de cocción solamente.



1) Hora 18:30 2) Presione el botón **M** una vez y ajuste el tiempo o el modo del tiempo de cocción. 3) Entre el tiempo usando **▲ ▼**



4) Después de unos segundos la pantalla muestra la hora y el horno está cocinando.

El timer del horno está programado para cocinar por 2 horas y 15 minutos. Revise que la función de cocción es la que eligió.



Nota: Los programas de cocción pueden ser cancelados manualmente seleccionando Manual Mode.

Podemos ver que el proceso de cocción comienza automáticamente en el ejemplo de arriba. Es posible poner la hora **>|** y ver a qué hora termina la misma, presionando 3 veces el botón **F**. En el siguiente ejemplo se muestra que la comida estará pronta a las 21:30.

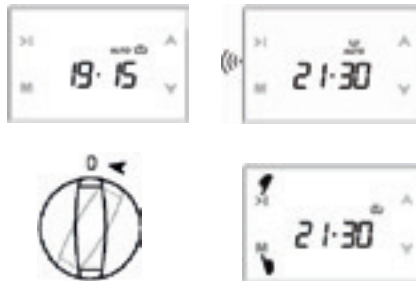


1) Presione botón **>|**. Aparece en pantalla cuándo estará pronta la comida 18:30 + 2:15 = 20:45 2) Ajuste hora de finalización usando **▲ ▼** 3) En pocos segundos la pantalla vuelve a la hora actual.

Podemos ver que el proceso de cocción comienza automáticamente en el ejemplo de arriba. Es posible poner la hora y ver a qué hora termina la misma, presionando 3 veces el botón **F**. En el siguiente ejemplo se muestra que la comida estará pronta a las 21:30.

Si la comida que usted coloca en el horno quiere que comience a cocinarla inmediatamente, debe programar el tiempo de cocción solamente. Ejemplo: Pone la comida en el horno y quiere cocinarla por 2 horas y 15 minutos.

Comienzo de cocción Final de cocción



1) Apague el horno 2) Reprograme el timer

Después que finaliza el programa de cocción la alarma comienza a sonar. Si no se silencia, sonará por 7 minutos.

Nota: El horno no va a funcionar hasta que el timer se coloque en Modo Manual.

Podemos ver que el proceso de cocción comienza automáticamente en el ejemplo de arriba. Es posible poner la hora y ver a qué hora termina la misma, presionando 3 veces el botón **F**. En el siguiente ejemplo se muestra que la comida estará pronta a las 21:30.

CORTE DE ENERGÍA

En caso de un corte de energía, el horno se apagará. En este caso, queda establecido que el reloj y la letra "A" quedan parpadeando en la pantalla. Si esto pasa durante un programa de cocción, será suprimido.

00:00 aparecerá en la pantalla, usted necesitara programar nuevamente el reloj. Por favor, seleccione el Modo Manual antes. (ver. Modo Manual). Después puede programar la hora usando los botones **+ y -**.

(Nota: Ante pequeños cortes de energía, la programación se mantiene sin cambios)

Nota: Si no vuelve a utilizar el horno, tenga en cuenta de apagarlo.

LA LETRA "A" PARPADEANTE INDICA QUE EL HORNO ESTA DESCONECTADO Y PARA VOLVER A LA NORMALIDAD DEBE SELECCIONAR "MODO MANUAL"

4

Programación inicial

SEGURIDAD PARA NIÑOS

Esta función es para prevenir cambios en la programación que usted ha seleccionado. Mientras esté activada la Seguridad para niños, ningún botón funcionará.

Mientras un programa de cocción esté funcionando; si la Seguridad para niños está activada, sólo las llaves están trabadas. En Modo Manual, si esta Seguridad está activada, no sólo la pantalla estará trabada, sino que el horno estará trancado también.

El horno podrá ser abierto nuevamente cuando la Seguridad para niños sea cancelada.



1) Presione ▲ y ▼ manteniendo por 1 segundo hasta que el símbolo de llave aparezca (dos beeps)



2) El símbolo de llave aparece en la pantalla. Ahora, Seguridad para niños está activada.

Nota: Para destrabar, mantener presionado los dos ▲ ▼, hasta que el símbolo de llave desaparezca de la pantalla.

Nota: Si la alarma se activa, usted puede silenciarla presionando cualquier botón.

La Seguridad para niños seguirá activada.

OPCIONES PROGRAMABLES

1-MODO DE HORA

Puede cambiar la apariencia de la hora del timer al formato 12 horas (am/pm).

Presione el botón ►| por 5 segundos, escuchará 2 beeps y la hora pasará al formato 12 horas(am/pm).

Para retornar al formato 24 horas, mantenga ►| presionado por 5 segundos, escuchará 2 beeps y la hora pasará al formato 24 horas.

Nota: La hora establecida en fábrica es en el formato 24 horas.

2-TONO BOTONES - ON / OFF

Con esta función puede eliminar los sonidos de botones. Mantenga presionado el botón M por 5 segundos, escuchará 2 beeps y aparecerá el mensaje "NT". Mientras "NT" o "no tono" esté seleccionado, no se escucharán beeps al presionar los botones.

Mantenga presionado el botón M por 5 segundos, escuchará 2 beeps y aparecerá el mensaje "BT". Mientras "BT" o "tono" esté seleccionado, se escucharán beeps al presionar los botones.

Nota: Los tonos vienen activados de fábrica.

3-CONTRASTE

Con esta función podrá ajustar el contraste de la pantalla y el brillo de los botones.

Mantenga presionado el botón ▲ por 1 segundo, después de escuchar 2 beeps, en la pantalla aparecerá "B 08" y podrá cambiar el contraste:

1- si usted continúa presionando el mismo botón, el nivel de contraste cambiará (8 niveles).

2- Presionando el mismo botón dentro de los 5 segundos, el nivel de contraste cambiará.

Si el último nivel de contraste no se cambia por 5 segundos, este queda grabado.

Nota: El nivel de contraste establecido en fábrica es el máximo.

4-VOLUMEN SONIDO DE ALARMA

Con esta función podrá establecer cambios en el volumen del sonido de la alarma.

Presione el botón ▼ por 1 segundo y escuchará un sonido. Mantenga presionado el mismo botón y escuchará el sonido en otro nivel de volumen. Puede elegir entre 3 niveles de volumen.

La alarma sonará de acuerdo al último volumen que escuchó.

Nota: El máximo volumen viene establecido de fábrica.

Nota: Las Opciones Programables se mantendrán grabadas aún en caso de corte de energía eléctrica.

CONFIGURACION DE FABRICA:

Volumen Alarma	:Máximo nivel
Contraste:	: Máximo (b 08)
Tono Botones	: Tono Beep (BT)
Modo Reloj	: 24 Horas

4

Programación Inicial

Limpieza Inicial



Algunos detergentes o productos de limpieza pueden dañar la superficie. Durante la limpieza, no use detergentes abrasivos, polvos de limpieza, cremas y/o elementos de limpieza filosos.

- 1- Remueva todos los materiales de empaque.
- 2- Limpie las superficies del aparato con un paño húmedo y seque con un paño seco.

Calentamiento inicial

Pre caliente el horno por 30 minutos y luego cierre la puerta. De esta manera cualquier elemento remanente de la fabricación será eliminado por la temperatura elevada del horno.



Las superficies calientes del horno pueden causar quemaduras. No toque las superficies calientes, el interior del horno o las resistencias. Mantenga a los niños lejos del horno. Cuando coloque o saque comida del horno, use siempre guantes resistentes al calor.



Durante el primer uso, puede ocurrir la presencia de humos y olores por unos minutos. Esta es una condición normal y es suficiente proveer de buena ventilación para que el humo y el olor desaparezcan. Evite inhalar estos humos y olores.

Durante el uso normal, hay que tener cuidado al abrir la puerta del horno debido a los vapores de la cocción. Estos vapores pueden quemar sus manos, cara y/o ojos.

5 AJUSTES

Información general de cocción: hornear, asar, grillar



Las superficies calientes del horno pueden causar quemaduras. No toque las superficies calientes, el interior del horno o las resistencias. Mantenga a los niños lejos del horno. Cuando coloque o saque comida del horno, use siempre guantes resistentes al calor.



Durante el uso normal, hay que tener cuidado al abrir la puerta del horno debido a los vapores de la cocción. Estos vapores pueden quemar sus manos, cara y/o ojos.

Consejos para hornear.

- * Use asaderas anti adherentes, esmaltadas o de aluminio, o recipientes de silicona resistente al calor.
- * Use correctamente los estantes de los rieles, según el tipo de comida.
- * Coloque los recipientes o asaderas, en el centro de la parrilla.
- * Elija la posición del estante a utilizar antes de encender el horno. No cambie la posición de la parrilla con el horno caliente.
- * Mantenga la puerta del horno cerrada.



Consejos para asar.

- Antes de colocar en el horno, marinar el pollo, pavo o grandes cortes de carne.
- Asar cortes de carne con hueso puede llevar entre 15 y 30 minutos más de cocción, que los cortes deshuesados.
- Para la cocción de cortes de carnes gruesos, debe calcular un tiempo extra de 4-5 minutos por cada centímetro.
- Luego de que el tiempo de cocción termina, mantenga la carne unos 10 minutos dentro del horno. Los jugos se distribuyen mejor en la carne asada y no se escurren cuando la corta.
- El pescado debería ser colocado en el estante del medio del horno, o en un estante bajo con un recipiente resistente al calor



Consejos para grillar

Cuando grille carne, pescado o pollo, se vuelven dorados rápidamente, crujientes y no se resecan. Carnes fileteadas, salchichas e incluso vegetales son particularmente aptos para ser grillados.

- Colocar los alimentos a grillar en una parrilla o una parrilla con asadera sin que éstos se acerquen demasiado a la resistencia.
- En caso de colocar los alimentos en una parrilla, se recomienda colocar una asadera o recipiente debajo, para recolectar los jugos, grasa o aceite que puedan desprender durante el grillado.
- Si la asadera tiene un poco de agua, le facilitará la limpieza posterior.



No coloque más de 1/3 de aceite en un recipiente. No deje solo el horno mientras el aceite está hirviendo. El aceite muy caliente puede generar incendios. Nunca intente apagar aceite encendido con agua. En caso de que el aceite tome fuego, cúbralo con un paño ignífugo o un paño húmedo. En caso de incendio, apague el horno y llame a los bomberos.

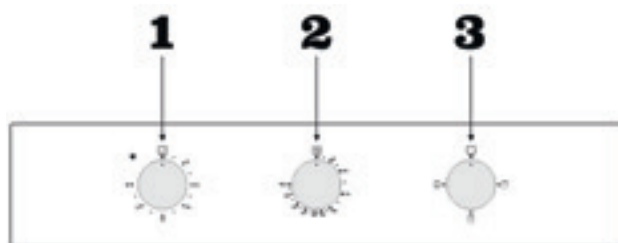
Uso del horno eléctrico.



El tiempo de cocción debe ser programado antes de usar el horno.

El horno no va a funcionar si no hace esta programación primero.

Uso del horno eléctrico



1) Temporizador mecánico

2) Termostato

3) Interruptor de horno eléctrico

* Gire la llave del termostato hasta la temperatura deseada.

* Gire la llave de función del horno hasta la función deseada.

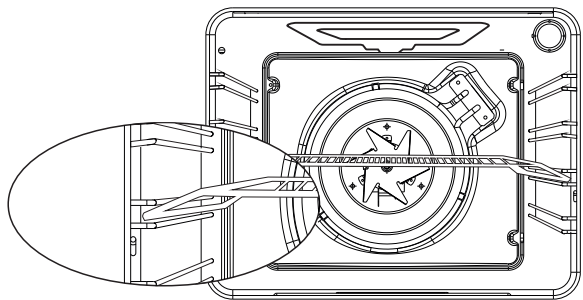
>> El horno calienta hasta la temperatura elegida y la mantiene. Durante la cocción, la lámpara del horno se mantiene encendida.

5 AJUSTES

FUNCIONES

Apagar el horno

Gire la llave de temperatura y de función del horno a la posición cero (arriba).




Posiciones de las parrillas (modelos con rieles de alambre) Ventilador son resistencia inferior / Ventilador con resistencia superior

Colocar correctamente la parrilla en los rieles de alambre es muy importante. La parrilla, como muestra la figura, debe colocarse entre dos rieles de alambre. La parrilla no debe hacer tope en la pared trasera del horno. La posición de la parrilla debe permitir cerrar correctamente la puerta del horno.


Funciones

* Las funciones del horno que aquí se describen pueden variar según los modelos.


Resistencias superior e inferior

 Las resistencias superior e inferior están encendidas. La cocción se hace desde arriba y desde abajo simultáneamente. Por ejemplo; adecuado para tortas, tartas y comidas en asaderas. Usar una sola asadera por cocción.


Resistencia inferior

 Sólo la resistencia inferior está encendida. Adecuado para comidas que necesiten dorar el piso, por ejemplo: pizza.


Resistencias superior e inferior asistidas por ventilador trasero.


 Las resistencias superior e inferior están encendidas con la asistencia de un ventilador trasero. El aire caliente se distribuye a toda la cavidad del horno en forma pareja y rápida. Cocción con una sola asadera recomendado.

Ventilador

 El horno no calienta, sólo el ventilador enciende. Comida congelada es descongelada lentamente a temperatura ambiente, comida caliente puede ser enfriada.

Ventilador con resistencia


 Cocinar con ventilador. El aire caliente se distribuye a toda la cavidad del horno en forma pareja y rápida. En muchos casos, no hay necesidad de precalentar el horno. Adecuado para cocinar varias comidas en distintos estantes.

 El horneado no es tan potente como en el uso normal. Disponga pequeñas porciones de comida en el estante correcto de acuerdo a la resistencia seleccionada.

* Elija la temperatura deseada.

* Gire la comida a la mitad de la cocción.

Resistencia de grill

 La resistencia de grill es una resistencia que funciona alrededor de la resistencia superior. Adecuada para grillar grandes cantidades de carne. Coloque las porciones de comida en el estante correcto.

* Elija la temperatura máxima.

* Gire la comida a la mitad de la cocción.

5

AJUSTES

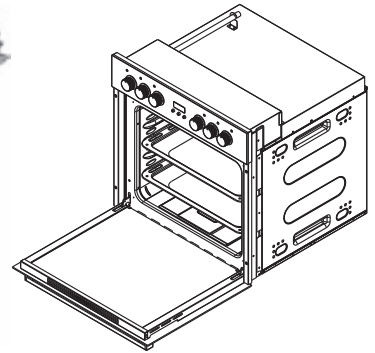
Tabla de tiempos de cocción



La información de la tabla son valores determinados en pruebas de laboratorio. Los valores y tiempos que se adecuan a sus gustos y costumbres, pueden ser diferentes.



El estante 1 del horno, es el de más abajo.



COMIDA			Estante	temperatura (°C)	Tiempo de cocción
Torta en molde*			2	180	40-50
Torta en asadera*			3	175	25-30
Cupcake*			3	175	30-40
			1-4	175	30-40
Galletas*			3	175	25-35
			1-4	175 -195	30-40
Masa Hojaldre*			2	195	35-45
			1-4	200	45-50
Bollos*			2	195	30-35
			1-4	200	35-40
Masa leudada*			2	200	40-45
			1-3	190	35-45
Bife / Costilla			3	30dk 240 max Afer 190-200	105-125
Pizza*			2	200-220	20-25
Lasagna*			2-3	200	30-35
Cordero			3	25dk 240 max daha sonra 200	75-90
			3	25dk 240 max Afer 200	60-80
Pollo frito			2	15dk 240 max Afer 190	60-65
			2	15dk 240 max Afer 190	60-65
Pavo (5-6 kg)			1	25dk 240 max Afer 190	160-215
			1	25dk 240 max Afer 190	160-215
Pescado			3	200	25-35
			3	200	20-35

(*) Precalear el horno: Antes de colocar comida en el horno se debe precalentar hasta que apague la luz de temperatura.

5 AJUSTES

(*) En el comienzo, se debe precalentar el horno hasta que la luz de temperatura se apague.

Consejos para hacer tortas

- Si la torta es muy seca, acorte el tiempo de cocción e incremente la temperatura en 10°C.
- Si la torta es húmeda, reduzca 10°C la temperatura.
- Si el piso de la torta se quema, ponga la torta un estante más arriba, reduzca la temperatura e incremente el tiempo de cocción.
- Si el interior de la torta está bien cocido pero el exterior no, reduzca la temperatura e incremente el tiempo de cocción.

Consejos para hacer pasteles

- Si el pastel es muy seco, incremente la temperatura en 10°C y acorte el tiempo de cocción. Agregue una crema hecha de leche, manteca, huevos y yogurt en la masa.
- Tenga cuidado que el pastel no desborde la asadera.
- Si la parte superior del pastel está bien cocido pero el piso no, asegúrese que la cantidad de crema no sea excesiva. Para una buena cocción esparcir la crema uniformemente sobre la masa.



Hornee los pasteles de acuerdo a la tabla de cocción en la posición correcta y la temperatura adecuada.

Consejos para cocinar vegetales

- Si el agua en comidas con vegetales se reduce o se seca, utilice un recipiente con tapa en vez de una asadera.
- Si los vegetales no están suficientemente cocidos, haga un pre-hervido de los mismos.

Uso del Grill



Antes de usar el horno se debe ajustar la hora. Si el reloj no se ajusta, el horno no funciona.



Cierre la puerta del horno durante la cocción. Las superficies calientes pueden causar quemaduras o irritación de la piel.

Encender el Grill

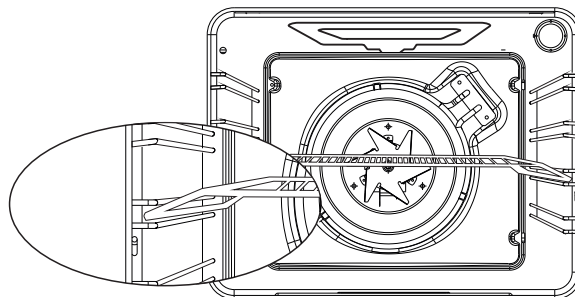
- Gire la llave de función hasta la posición de grill deseada.
- Luego gire la llave del termostato hasta llegar a la temperatura deseada.
- Si es necesario, precalentar el horno por 5 minutos.

Apagar el Grill

- Gire la llave de función a la posición 0.

Posición de las parrillas

Colocar correctamente la parrilla en los rieles de alambre es muy importante. La parrilla, como muestra la figura, debe colocarse entre dos rieles de alambre. La parrilla no debe hacer tope en la pared trasera del horno. La posición de la parrilla debe permitir cerrar correctamente la puerta del horno.



No coloque más de 1/3 de aceite en un recipiente. No deje solo el horno mientras el aceite está hirviendo. El aceite muy caliente puede generar incendios. Nunca intente apagar aceite encendido con agua. En caso de que el aceite tome fuego, cúbralo con un paño ignífugo o un paño húmedo. En caso de incendio, apague el horno y llame a los bomberos.

Tabla de tiempos de grillado Grillado con grill eléctrico

Comida	Posición	Tiempo (aprox.)
Pescado	3-4	20-25 mins.
Pollo	3-4	25-35 mins.
Cordero	3-4	20-25 mins.
Filet	3-4	25-30 mins.
Costillas	3-4	25-30 mins.
Tostadas	4	1-2 mins.

Información general

La vida útil del horno puede prolongarse y los problemas comunes pueden reducirse si se limpia asiduamente.



Desconecte el horno de la red eléctrica antes de realizar tareas de limpieza o mantenimiento. Puede causar choque eléctrico.



Espere a que el horno esté a temperatura ambiente para realizar tareas de limpieza. Tocar superficies calientes puede causar quemaduras.

- Se debe limpiar el horno después de cada uso. Los restos de comida pueden ser eliminados fácilmente y evitar que sean quemados al usar el horno de nuevo.
- No necesita un detergente especial para la limpieza del horno. Usar detergente neutro, agua tibia y un paño suave. Secar con un paño limpio y seco. Asegurarse de quitar líquidos y restos de comida remanentes de la cocción.
- Para acero inoxidable y cromados, no utilizar limpiadores que contengan ácidos o cloro. Tenga cuidado al limpiar, siempre en una dirección, usando un paño suave y detergentes neutros.



Algunos detergentes y materiales de limpieza pueden dañar las superficies. No usar detergentes abrasivos, limpiadores en polvo o crema, ni objetos filosos.



No utilizar limpiadores a vapor de agua.

Limpieza del panel de control

Limpie el panel de control y botones con un paño húmedo y secar con un paño seco.

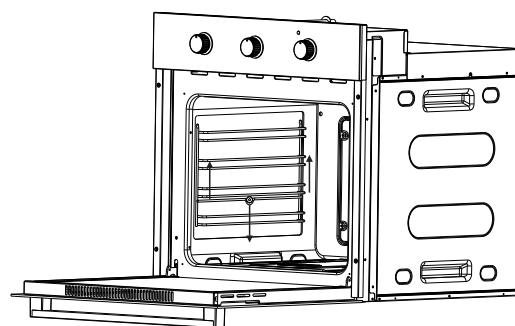


No quitar los botones para limpiar el panel de control. El panel de control y los botones pueden dañarse.

Limpieza del horno

Limpieza de los rieles del horno.

- 1 Tirar hacia abajo el riel inferior para destrabarlo.
2. El riel se desmonta de la pared del horno tirando hacia arriba, así se liberan las puntas del lateral del horno.



Cavidad Catalítica

El interior del horno puede tener partes con esmalte catalítico.

Las partes catalíticas no deben ser lavadas. La superficie absorbe y transforma los residuos en un proceso autolimpiante.

Limpieza de la puerta del horno.

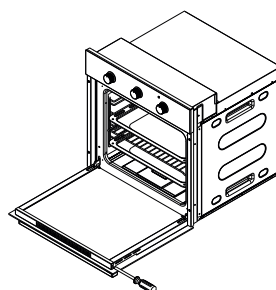
Limpie la puerta del horno con detergente neutro, agua tibia y un paño suave. Secar con un paño limpio y seco.



No utilice limpiadores y materiales abrasivos como esponjas de acero, lavandina, espátulas de metal para limpiar la puerta y las superficies de vidrio.

Retirar el vidrio interior.

- El vidrio interior de la puerta puede ser retirado para limpieza.
- Abrir la puerta del horno



*Los tornillos de los laterales de la puerta pueden retirarse usando un destornillador como muestra la figura.

Retirar la pieza superior de la puerta. El vidrio interior puede ser ahora fácilmente removido para limpiar.

6 Información general y limpieza.

Cambio de lámpara de horno.



Antes de reemplazar la lámpara del horno, para eliminar el riesgo de choque eléctrico, desconectar el suministro eléctrico del horno y esperar a que enfríe.



Las superficies calientes pueden causar quemaduras.



el bulbo de la lámpara del horno resiste 300°C

Las lámparas se consiguen en el Servicio Autorizado



La posición y el modelo de la lámpara pueden variar con respecto a la figura.

Si usted tiene una lámpara en el horno;

- Desconectar energía eléctrica del horno.
- Remover tapa de vidrio girando al contrario de las agujas del reloj.



- Remover la lámpara girando al contrario de las agujas del reloj y reemplazar por una nueva.
- Colocar nuevamente la tapa de vidrio.

7

Problemas y soluciones

Si sale vapor durante el funcionamiento;

- Salida de vapor es normal en la cocción. Esto no es mal funcionamiento.

Si hay ruidos metálicos durante el calentamiento y enfriamiento;

- Las partes metálicas pueden hacer ruido cuando se calientan. esto no es mal funcionamiento.

El horno no funciona

- Las llaves térmicas pueden estar dañadas o desactivadas. Si es necesario reemplazarlas o reactivarlas.
- La ficha puede no estar bien insertada en el tomacorrientes. Revisar que la misma esté bien conectada.
- Las llaves/botones no funcionan en el panel de control. La Seguridad para niños puede estar activada. Desactivarla.

Lámpara del horno no funciona

- La lámpara puede estar rota. Reemplazarla.
- No hay electricidad. Las llaves térmicas pueden estar dañadas o desactivadas. Si es necesario reemplazarlas o reactivarlas.

El horno no calienta

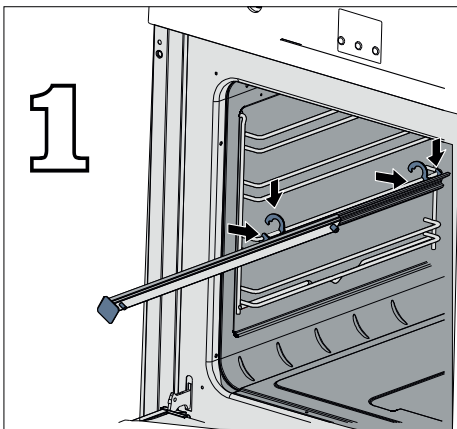
- Es posible que la función y/o la temperatura no hayan sido ajustadas. Elija la función y temperaturas deseadas.
- En modelos con Timer, el timer no ha sido programado. Programar tiempo de cocción.
- No hay electricidad. Las llaves térmicas pueden estar dañadas o desactivadas. Si es necesario reemplazarlas o reactivarlas. revisar que en su casa haya electricidad.

(Modelos con Timer) Si la pantalla del reloj parpadea símbolo del reloj está en 00:00

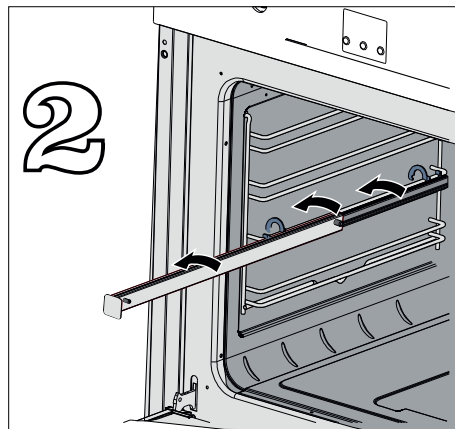
Ocurrió un corte de energía eléctrica. Programar hora, llevar llave de función a 0, y programar tiempo de cocción nuevamente.



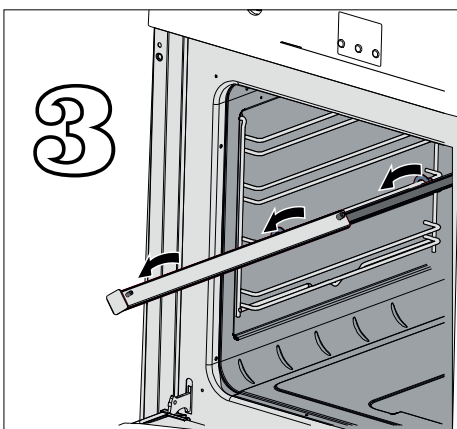
Aunque haya aplicado las instrucciones indicadas en este manual y no pueda solucionar los problemas, contacte al Servicio Técnico Autorizado. Nunca intente reparar un horno defectuoso usted mismo.



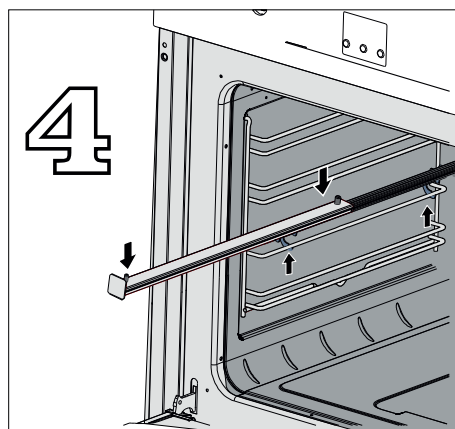
1
Coloque la lengüeta de guía y el gancho de bloqueo del riel telescópico en la rejilla del horno en el ángulo que se muestra en la imagen de arriba.



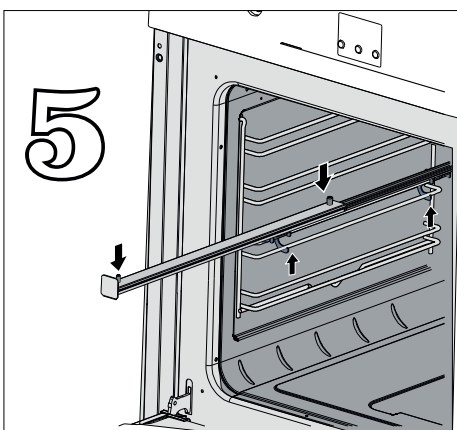
2
Después de apoyar el riel telescópico en el estante, manténgalo en el mismo eje del cable y gírelo hacia adentro la dirección indicada por la flecha. En este con el tiempo, el gancho de bloqueo comenzará a agarrar el cablee uno por uno.



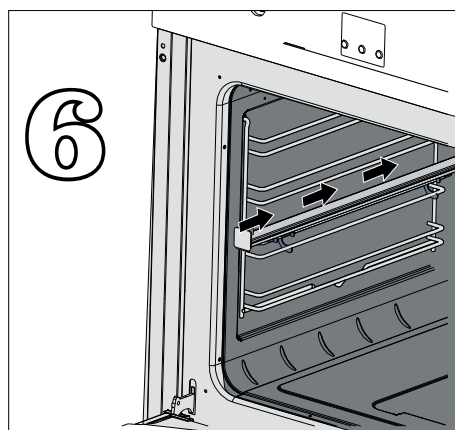
3
A medida que el telescopio gira el riel en este cableaxis, se bloquea. el gancho continuará agarrándose al alambre superior.



4
Gire el riel del telescopio unos 90 grados en el eje del cable y sujete el gancho de bloqueo al alambre en la parte inferior del alambre doble.



5
Cuando los pasadores de soporte del riel telescópico llegue a la posición vertical con un 90 completo ángulo de grado, cada 2 ganchos de bloqueo en el riel completará las rondas de agarre alrededor del alambre enganchado y la muesca en el extremo pasase al cable inferior y una fijación sólida estar asegurado.



6
Después de que el mecanismo se fija como se describe, la parte móvil del riel telescópico puede ser trasladado de forma segura al horno como se describe en la imagen y la puerta del horno se pueden cerrar.

CERTIFICADO DE GARANTÍA

enxuta

Gracias por preferir nuestros productos.

Para satisfacer las necesidades de nuestros clientes, en Gelbring S.A., empresa importadora y representante de las marcas **Enxuta, Philco, Queen y Xenon**, buscamos generar confiabilidad y respaldo seleccionando los mejores diseños y la mejor calidad en nuestros productos, atendiendo la relación entre calidad y precio.

Somos una empresa en constante expansión para poder ofrecerle a nuestros clientes una amplia gama de productos y lograr una mayor eficiencia en todos nuestros servicios.

En este marco, usted ha realizado una muy buena elección. Usted no sólo cuenta con la garantía legal por tres meses, sino que Gelbring S.A. le otorga una garantía hasta completar un año desde fecha de compra del producto (o planes especiales indicados en el producto).

Usted podrá hacer uso de este certificado, a través de nuestro Respaldo Post Venta. Es imprescindible que el usuario presente la boleta de compra ante el servicio para la validación del año de vigencia de la garantía, bajo las siguientes condiciones generales:

En el caso de que por deficiencias de fabricación o falla de materiales, partes, piezas y componentes, que impidan el uso normal de funcionamiento del producto, el Respaldo Post Venta cubrirá gratuitamente la reparación en sus talleres, incluyendo mano de obra y repuestos, durante el período de un año a partir de la fecha de compra del producto.

El producto que usted adquirió, ha sido diseñado para uso doméstico familiar, por lo tanto la gratuidad del servicio no será aplicable en el caso de que el producto se destine para uso comercial, industrial y otros de similar naturaleza.

Queda sin efecto esta garantía:

- Cuando la falla o el desperfecto sea ocasionado por descargas eléctricas, sobrecarga de tensiones de UTE, instalaciones eléctricas y/o sanitarias defectuosas.
- Un hecho imputable al consumidor y/o terceros.
- Accidentes ocurridos con posterioridad a la entrega.
- Instalación incorrecta.
- Maltrato, desconocimiento y corriente o uso inadecuado del producto, instalación, alteraciones, reparaciones o manipuleo realizado por personal no autorizado.
- Defectos causados por el transporte.
- Todos los accesorios de plástico, metal, lámparas o similares, filtros y mangueras de conexión al agua o a la red sanitaria.

Esta garantía no cubre y son de cargo del usuario, los gastos generados por: locomoción o viáticos del personal técnico, fletes y/o transporte de los productos, los cuales deben ser abonados al momento de recibir el servicio, dicho monto de visita técnica y flete si fuera necesario, le será indicado en el momento de solicitar el servicio; si el producto es llevado directo a nuestro taller no hay costo alguno.

Para el caso fuere necesaria la sustitución del artículo adquirido, descrito en la factura, y la Empresa careciere de stock o se hubiese discontinuado la fabricación o importación, el mismo podrá sustituirse por uno de calidad igual o superior dentro de las marcas importadas o representadas por Gelbring S.A.

NOMBRE DEL PROPIETARIO DEL ARTÍCULO:

E-MAIL:

TELÉFONO:

DOMICILIO:

LOCALIDAD:

DEPARTAMENTO:

PRODUCTO:

FECHA DE COMPRA:

MARCA:

MODELO:

Nº DE FACTURA:

Nº DE SERIE:

DISTRIBUIDOR:

DESCRIPCIÓN Y ALCANCE DE LA GARANTÍA:

SELLO Y FIRMA:

Respaldo Post Venta - Atención Telefónica 2525 6000 Int. 3- de 9:30 a 18 hs
E-mail: atencionpostventa@gelbring.com.uy

GELBRING S. A. Cno. Perseverano 5959. Montevideo, Uruguay. www.gelbring.com.uy

GELBRING
IMPORTACIONES 

