

# enxuta

*Toda una vida contigo*

## BATIDORA

Mod. SDAENXB643CB



**MANUAL DE INSTRUCCIONES**

GELBRING  
IMPORTACIONES



# PRECAUCIONES IMPORTANTES

**Cuando use algún aparato eléctrico siempre deben seguirse precauciones básicas de seguridad incluyendo las siguientes:**

**LEA TODAS LAS INSTRUCCIONES ANTES DE USAR**

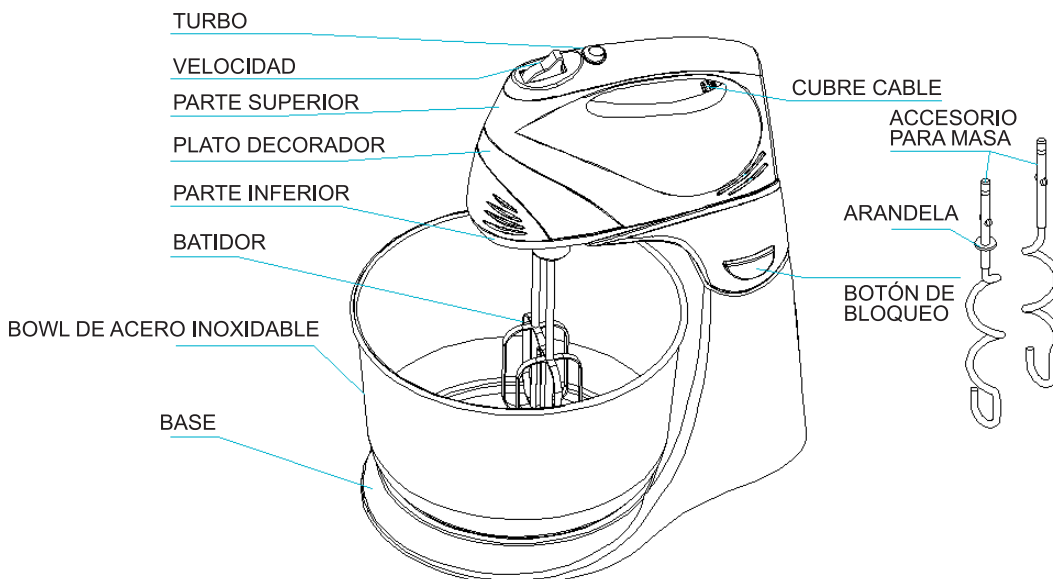
1. Para protegerse contra peligros de electricidad no sumerja la batidora en agua u otros líquidos ya que podría ocasionar lesiones personales o daños al producto.
  2. Es necesario contar con supervisión continua cuando la Batidora es usada o está cerca de niños o personas incapacitadas.
  3. Desconecte la batidora del tomacorriente cuando el aparato no está en uso, antes de poner o quitar partes y antes de limpiarla.
  4. Evite el contacto con las partes en movimiento. Mantenga las manos, cabello, ropa, así como también espátulas y otros utensilios lejos de los batidores durante el funcionamiento del aparato, para reducir el riesgo de lesiones personales o daños a la batidora
  5. Para desconectar, apague todos los controles y retire el enchufe del tomacorriente.
  6. No opere la batidora que tenga el cable o enchufe dañado, ni después de haber detectado un mal funcionamiento o si se cae o está dañada de modo alguno. Si la batidora está dañada, comuníquese con Servicios al Consumidor para solicitar asistencia.
  7. No utilice cable de extensión.
  8. El uso de accesorios no recomendados puede causar incendios, descargas eléctricas o lesiones.
  9. No use la tostadora al aire libre o para propósitos comerciales
  10. No deje el cable colgado sobre el borde de la mesa ni que toque superficies calientes, incluyendo el horno.
  11. Quite los batidores de la batidora antes de lavarlos.
  12. No coloque la batidora o el tazón sobre o cerca de quemadores de estufas de gas o de quemadores eléctricos, o dentro de un horno caliente.
  13. No use la Batidora más que para lo que ha sido diseñada.
  14. No opere la batidora sin continua supervisión.
  15. La batidora tiene una seguridad interna que evita el sobrecalentamiento.
- Si la batidora deja de funcionar por sobrecalentamiento, lleve el disco de control de velocidades a la posición OFF y desenchufe la batidora. Espere 1 minuto y vuelva a enchufarla. No lo haga si la velocidad no ha sido seleccionada como OFF.
16. Cualquier mantenimiento, aparte de la limpieza y el cuidado de parte del usuario, debe ser realizado por un representante de servicio autorizado.
  17. Al mezclar líquidos, especialmente calientes, utilice el tazón de fuente que se mezcla grande o hace cantidades pequeñas a la vez para reducir derramamiento.
  18. No Abuse del Cordón. Nunca jale el mezclador por la cuerda ni dé tirones para desenchufar del tomacorriente; más bien, agarre del enchufe para jalar y desenchufar.

## SEGURIDAD

**ESTA UNIDAD ES SÓLO PARA USO DOMÉSTICO**

El motor de su Batidora está protegido por una aislación curada térmicamente. Se trata de un proceso estándar. Debido al curado térmico de la aislación, puede sentir un olor desagradable y, posiblemente, observar vestigios de humo del motor de la batidora. Este efecto desaparecerá después de los primeros usos.

# CARACTERÍSTICAS DE SU BATIDORA



1. Coloque los alimentos que desea batir en el tazón, luego coloque el tazón sobre la base.
2. Introduzca las paletas de batir, o los ganchos de mezclar masa en la batidora. Los ganchos de batir masa, solamente son para masa. Las paletas de batir solamente son para huevos y alimentos similares.

Nota: Las paletas de batir son idénticas, por lo que pueden ser introducidas en cualquiera de los dos orificios. Sin embargo los ganchos de mezclar masa son distintos, y solo se podrá insertar el que contiene las arandelas en el orificio grande; y el otro en el orificio más pequeño. En caso de que los ganchos de masa no se coloquen correctamente, el aparato funcionará, pero no hará la labor de amasado correctamente.

3. Alinear los dos orificios situados en la parte inferior de la batidora con las dos guías plásticas situadas en la parte superior de la base. Presione suavemente verticalmente hasta que escuche un click que le indicará que fue ensamblado correctamente.
4. Asegúrese que el aparato es apagado en 0 antes de conectarlo.
5. Seleccione una de las 5 velocidades disponibles. Para amasar, utilice primero baja velocidad y luego incremente la velocidad paulatinamente. La velocidad más alta se obtiene al apretar el botón de turbo.

PRECAUCIÓN: No introduzca cuchillos, cucharas, tenedores o utensilios similares mientras la batidora está encendida.

6. El tiempo máximo de utilización no debe exceder los 5 minutos. Cuando amase, primero utilice la velocidad 1 o 2 por un par de minutos, luego cambie a velocidad máxima para mejores resultados.
7. Cuando complete el mezclado, seleccione la velocidad 0 y desconecte el aparato.
8. Apriete el botón de trancado que se encuentra en la base con una mano, y con la otra mano libere la batidora de la base.
9. Si es necesario una vez el aparato está apagado, puede remover el exceso de comida que permanece en las paletas de batir utilizando una espátula de caucho o madera.
10. Presione el botón de expulsión para extraer los accesorios, y asegúrese de que el cable de alimentación esté desconectado de la toma de corriente antes de retirar los accesorios. Nunca pulse el botón del eyector cuando el aparato está en funcionamiento.

Precaución: La velocidad debe estar en 0 y el aparato desconectado antes de remover los accesorios. Nunca presionar el botón de Eject cuando el aparato está en funcionamiento.

# CÓMO CUIDAR SU BATIDORA

## **Cómo Limpiar su Batidora**

Limpie el cabezal de la batidora, apagar, desenchufar la base y la plataforma giratoria con un paño húmedo; después, séquelos. **NO SUMERJA LA BATIDORA EN AGUA.** Evite el uso de

limpiadores abrasivos porque pueden dañar el acabado de la batidora. Lave los batidores y tazones en agua caliente y jabonosa después de cada uso. Enjuague bien y deje secar. También puede lavarlos en el lavaplatos.

## **Dónde Guardar la Batidora**

Guarde la batidora en un lugar seco, como por ejemplo sobre la mesa o superficie de trabajo, en un gabinete. Inserte los batidores en los receptáculos correspondientes. Coloque los ganchos para amasar y demás accesorios en el tazón de mezclado.

Guarde el(los) tazón(tazones) en la superficie giratoria. Enrolle el cable eléctrico en una bobina; después, fijelo al porta-cables.





Gracias por preferir nuestros productos.

Para satisfacer las necesidades de nuestros clientes, en Gelbring S.A., empresa importadora y representante de las marcas **Enxuta, Philco, Continental, Xenon, Gafa, Queen y Xen**, buscamos generar confiabilidad y respaldo seleccionando los mejores diseños y la mejor calidad en nuestros productos, atendiendo la relación entre calidad y precio.

Somos una empresa en constante expansión para poder ofrecerle a nuestros clientes una amplia gama de productos y lograr una mayor eficiencia en todos nuestros servicios.

En este marco, usted ha realizado una muy buena elección. Usted no sólo cuenta con la garantía legal por tres meses, sino que Gelbring S.A. le otorga una garantía hasta completar un año desde fecha de compra del producto (o planes especiales indicados en el producto).

Usted podrá hacer uso de este certificado, a través de nuestro Respaldo Post Venta. Es imprescindible que el usuario presente la boleta de compra ante el servicio para la validación del año de vigencia de la garantía, bajo las siguientes condiciones generales:

En el caso de que por deficiencias de fabricación o falla de materiales, partes, piezas y componentes, que impidan el uso normal de funcionamiento del producto, el Respaldo Post Venta cubrirá gratuitamente la reparación en sus talleres, incluyendo mano de obra y repuestos, durante el período de un año a partir de la fecha de compra del producto.

El producto que usted adquirió, ha sido diseñado para uso doméstico familiar, por lo tanto la gratuidad del servicio no será aplicable en el caso de que el producto se destine para uso comercial, industrial y otros de similar naturaleza.

Queda sin efecto esta garantía:

- Cuando la falla o el desperfecto sea ocasionado por descargas eléctricas, sobrecarga de tensiones de UTE, instalaciones eléctricas y/o sanitarias defectuosas.
- Un hecho imputable al consumidor y/o terceros.
- Accidentes ocurridos con posterioridad a la entrega.
- Instalación incorrecta.
- Maltrato, desconocimiento y corriente o uso inadecuado del producto, instalación, alteraciones, reparaciones o manipuleo realizado por personal no autorizado.
- Defectos causados por el transporte.
- Todos los accesorios de plástico, metal o similares, filtros y mangueras de conexión al agua o a la red sanitaria.

Esta garantía no cubre y son de cargo del usuario, los gastos generados por: locomoción o viáticos del personal técnico, fletes y/o transporte de los productos, los cuales deben ser abonados al momento de recibir el servicio, dicho monto de visita técnica y flete si fuera necesario, le será indicado en el momento de solicitar el servicio; si el producto es llevado directo a nuestro taller no hay costo alguno.

NOMBRE DEL PROPIETARIO DEL ARTÍCULO:

E-MAIL:

TELÉFONO:

DOMICILIO:

LOCALIDAD:

DEPARTAMENTO:

PRODUCTO:

FECHA DE COMPRA:

MARCA:

MODELO:

Nº DE FACTURA:

Nº DE SERIE:

DISTRIBUIDOR:

DESCRIPCIÓN Y ALCANCE DE LA GARANTÍA:

SELLO Y FIRMA:

Respaldo Post Venta - Atención Telefónica 2525 6000 Int. 3- de 9:30 a 18 hs  
E-mail: [atencionpostventa@gelbring.com.uy](mailto:atencionpostventa@gelbring.com.uy)

GELBRING S. A. Cno. Perseverano 5959. Montevideo, Uruguay. [www.gelbring.com.uy](http://www.gelbring.com.uy)



