

enxuta

Toda una vida contigo

Batidora Planetaria

Mod. SDAENXBP6502CB



MANUAL DE INSTRUCCIONES

GELBRING
IMPORTACIONES



ÍNDICE:

1. INDICACIONES DE SEGURIDAD	P. 2
2. LISTA DE PIEZAS	P. 6
3. ANTES DEL PRIMER USO	P. 6
4. FUNCIONAMIENTO	P. 6
5. LIMPIEZA Y MANTENIMIENTO	P. 7




1. INDICACIONES DE SEGURIDAD INSTRUCCIONES IMPORTANTES DE SEGURIDAD LÉALAS ATENTAMENTE Y GUÁRDELAS PARA FUTURAS CONSULTAS

1. Desconecte siempre el aparato de la corriente si queda desatendido y antes de montarlo, desmontarlo o limpiarlo.
2. No sumerja la unidad de motor, el cable de alimentación ni el enchufe en el agua ni en ningún otro líquido.
3. Antes de conectar el aparato a la toma de pared, asegúrese de que la corriente eléctrica local coincide con la especificada en la placa del aparato. Este aparato se debe conectar únicamente a enchufes con toma de tierra.
4. Si el cable de alimentación está dañado, debe ser reemplazado por el fabricante, su

agente de servicio o personas cualificadas para evitar peligros.

5. Este aparato se debe colocar en una superficie plana para su uso. No le dé la vuelta mientras esté en funcionamiento.
6. Este aparato no debe ser utilizado por niños. Mantenga el aparato y el cable lejos del alcance de los niños.
7. Los aparatos pueden ser utilizados por personas con facultades físicas, sensoriales o mentales reducidas, o con falta de experiencia y conocimiento, siempre que sea bajo supervisión o siguiendo las instrucciones relativas al uso seguro del aparato, y que comprendan los peligros existentes.
8. Los niños no deben jugar con el aparato.
9. No utilice el aparato para ningún propósito distinto a aquel para el que fue diseñado.
10. Durante su utilización, evite mover el aparato.
11. No se debe sumergir el aparato en agua ni en ningún otro líquido.
12. Este aparato está destinado al uso doméstico y a aplicaciones similares como las siguientes:

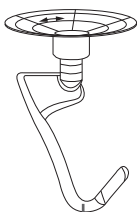
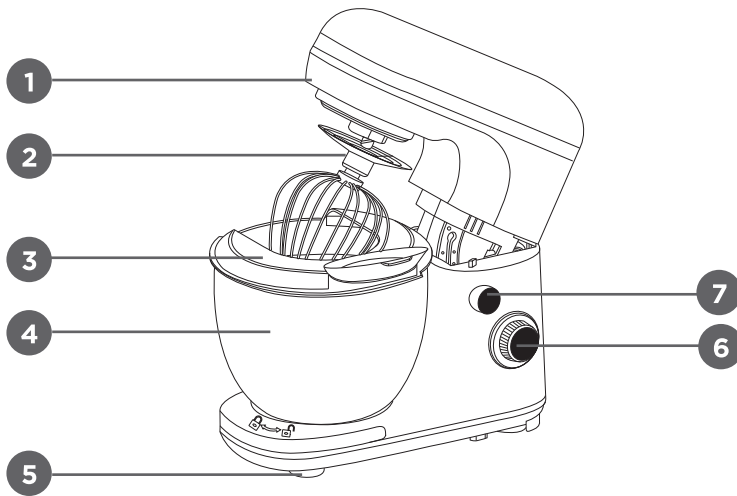
- cocinas de personal en tiendas, oficinas y otros entornos laborales;
 - granjas;
 - por parte de clientes de hoteles, moteles y otros entornos residenciales;
 - entornos tipo pensión u hostel.
13. La utilización del aparato para propósitos distintos a los anteriormente descritos puede dañarlo. Además, el uso incorrecto puede causar peligros tales como cortocircuitos, incendios y descargas eléctricas.
14. Este aparato no está destinado a ser usado por medio de un sistema de control remoto o un temporizador externo.
15.  Esta marca indica que este producto no debe ser desechado junto con los residuos domésticos dentro de la UE. Para evitar posibles daños al medio ambiente y a la salud humana causados por el desecho incontrolado de residuos, recicle el producto responsablemente para promover la reutilización sostenible de los materiales. Para desechar su dispositivo usado, utilice los sistemas de retorno y recogida adecuados o póngase en contacto con el proveedor al que adquirió el producto.

De este modo podrá reciclar el producto de forma segura.

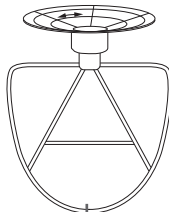
16. No deje que el cable cuelgue sobre el borde de una mesa ni que esté en contacto con superficies calientes.
17. Antes de utilizar el aparato por primera vez, lave todos los accesorios con agua caliente con jabón. Aclárelos y séquelos con cuidado..
18. Utilice únicamente los accesorios incluidos con el aparato.
19. Asegúrese de que los accesorios estén correctamente colocados antes de encender el aparato.
20. **ADVERTENCIA:** El uso inadecuado de este aparato puede causar lesiones.
21. Siga siempre las instrucciones que aparecen en el manual del usuario para utilizar el aparato o colocar los accesorios.
22. Con respecto a las instrucciones de uso de los accesorios, tiempos de funcionamiento y configuración de la velocidad, consulte las siguientes secciones.

2. LISTA DE PIEZAS

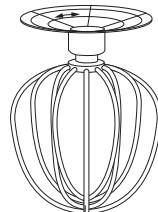
- | | | |
|-------------------------|------------------------------------|-------------------------|
| 1. Brazo del aparato | 6. Rueda de selección de velocidad | 9. Batidor plano |
| 2. Cabezal del motor | 7. Botón de liberación del brazo | 10. Batidor de varillas |
| 3. Tapa antisalpicadura | | |
| 4. Bol de mezcla | | |
| 5. Pie antideslizante | | |



8



9



10

3. ANTES DEL PRIMER USO

1. Antes de usarlo por primera vez, enjuague con agua caliente y jabón las piezas que vayan a entrar en contacto con la comida.
2. Coloque el aparato en una superficie de trabajo limpia, horizontal y estable.
3. Asegúrese de que el aparato este desconectado y de que la rueda de selección de velocidad (6) esté en posición **"OFF"**.

4. FUNCIONAMIENTO

1. Levante el brazo del aparato (1) presionando el botón de liberación del brazo (7) del aparato. Manténgase lejos de la parte superior del brazo para evitar lesiones.
2. Coloque el bol de mezcla (4) en la base del aparato y gírelo en sentido de las agujas del reloj para asegurarlo.
3. Escoja el batidor de varillas (10), el batidor plano (9) o el gancho de amasar (8) en función de sus necesidades.
4. Alinee la ranura de la parte superior del accesorio con el pasador del eje del motor, presione el accesorio contra el eje del motor y gírelo en el sentido de las agujas del reloj hasta oír un clic que indicará que el accesorio está fijo en la posición adecuada.
5. Para bajar el brazo del aparato, mantenga pulsado el botón de liberación del brazo (7); al mismo tiempo, presione el brazo del aparato (1) hacia abajo hasta oír un clic cuando este esté fijo en la posición adecuada. A continuación, suelte el botón de liberación del brazo (7).
6. Coloque la tapa antisalpicadura (3) en el bol de mezcla (4) correctamente.
7. Asegúrese de que la rueda de selección de velocidad (6) este en la posición **"OFF"** y conecte el aparato a la toma de pared. Encienda el aparato girando la rueda de selección de velocidad (6) para marcar la velocidad deseada.

	Accesorios	Funcionamiento	Velocidad	Tiempo
	Gancho amasador	Masa de pan, masa de pizza	Velocidad 1-4	4-6 min
	Batidor plano	Galletas, pasteles, masa de crepe	Velocidad 1-7	4-6 min
	Batidor de varillas	Claros, mousse, merengue, cremas	Velocidad 7	4 min

8. Cuando el aparato esté en funcionamiento, agregue los ingredientes por la apertura de la tapa antisalpicadura (3).
9. Debido a la alta velocidad de funcionamiento del motor, se debe apagar el aparato durante 20 minutos tras cada ciclo de 6 minutos de funcionamiento continuado.
10. Al finalizar el proceso, gire la rueda de selección de velocidad (6) hasta la posición "OFF" y, a continuación, desconecte el aparato de la corriente.
11. Retire la tapa antisalpicadura (3) del bol de mezcla (4).
12. Levante el brazo del aparato (1) presionando el botón de liberación del brazo (7) del aparato. Manténgase lejos de la parte superior del brazo para evitar lesiones.
13. Para retirar el accesorio del cabezal del motor (2), presiónelo contra el eje del motor y, a continuación, gírelo en sentido contrario al de las agujas del reloj para después tirar de él.

¡ADVERTENCIA!

1. Apague el aparato, desenchúfelo y espere a que el motor se detenga antes de colocar o extraer un accesorio, antes de desmontarlo y antes de limpiarlo.
2. NO ponga las manos en el bol de mezcla (4) cuando el aparato esté funcionando.
3. NO introduzca cuchillos, cucharas de metal, tenedores, etc., en el bol de mezcla (4) cuando el aparato esté funcionando.

OBSERVACIÓN: Empiece siempre seleccionando la menor velocidad y aumentela progresivamente.

5. LIMPIEZA Y MANTENIMIENTO

¡ADVERTENCIA! No sumerja la unidad de motor en agua ni otros líquidos.

1. Desconecte el aparato y deje que se enfríe antes de limpiarlo o realizarle el mantenimiento.
2. Limpie la superficie exterior del aparato con un paño ligeramente húmedo.
3. Los accesorios (bol, batidor, varillas, gancho, etc.) se pueden lavar con agua templada con jabón o en el lavavajillas.
4. Evite el uso de limpiadores abrasivos que puedan dañar el acabado del aparato.
5. El motor del batidor se ha lubricado cuidadosamente en la fábrica y no requiere lubricación adicional.

CERTIFICADO DE GARANTÍA



Gracias por preferir nuestros productos.

Para satisfacer las necesidades de nuestros clientes, en Gelbring S.A., empresa importadora y representante de las marcas **Enxuta, Philco, Queen y Xenon**, buscamos generar confiabilidad y respaldo seleccionando los mejores diseños y la mejor calidad en nuestros productos, atendiendo la relación entre calidad y precio.

Somos una empresa en constante expansión para poder ofrecerle a nuestros clientes una amplia gama de productos y lograr una mayor eficiencia en todos nuestros servicios.

En este marco, usted ha realizado una muy buena elección. Usted no sólo cuenta con la garantía legal por tres meses, sino que Gelbring S.A. le otorga una garantía hasta completar un año desde fecha de compra del producto (o planes especiales indicados en el producto).

Usted podrá hacer uso de este certificado, a través de nuestro Respaldo Post Venta. Es imprescindible que el usuario presente la boleta de compra ante el servicio para la validación del año de vigencia de la garantía, bajo las siguientes condiciones generales:

En el caso de que por deficiencias de fabricación o falla de materiales, partes, piezas y componentes, que impidan el uso normal de funcionamiento del producto, el Respaldo Post Venta cubrirá gratuitamente la reparación en sus talleres, incluyendo mano de obra y repuestos, durante el período de un año a partir de la fecha de compra del producto.

El producto que usted adquirió, ha sido diseñado para uso doméstico familiar, por lo tanto la gratuidad del servicio no será aplicable en el caso de que el producto se destine para uso comercial, industrial y otros de similar naturaleza.

Queda sin efecto esta garantía:

- Cuando la falla o el desperfecto sea ocasionado por descargas eléctricas, sobrecarga de tensiones de UTE, instalaciones eléctricas y/o sanitarias defectuosas.
- Un hecho imputable al consumidor y/o terceros.
- Accidentes ocurridos con posterioridad a la entrega.
- Instalación incorrecta.
- Maltrato, desconocimiento y corriente o uso inadecuado del producto, instalación, alteraciones, reparaciones o manipuleo realizado por personal no autorizado.
- Defectos causados por el transporte.
- Todos los accesorios de plástico, metal, lámparas o similares, filtros y mangueras de conexión al agua o a la red sanitaria.

Esta garantía no cubre y son de cargo del usuario, los gastos generados por: locomoción o viáticos del personal técnico, fletes y/o transporte de los productos, los cuales deben ser abonados al momento de recibir el servicio, dicho monto de visita técnica y flete si fuera necesario, le será indicado en el momento de solicitar el servicio; si el producto es llevado directo a nuestro taller no hay costo alguno.

NOMBRE DEL PROPIETARIO DEL ARTÍCULO:

E-MAIL:

TELÉFONO:

DOMICILIO:

LOCALIDAD:

DEPARTAMENTO:

PRODUCTO:

FECHA DE COMPRA:

MARCA:

MODELO:

N° DE FACTURA:

N° DE SERIE:

DISTRIBUIDOR:

DESCRIPCIÓN Y ALCANCE DE LA GARANTÍA:

SELLO Y FIRMA:

Respaldo Post Venta - Atención Telefónica 2525 6000 Int. 3- de 9:30 a 18 hs
E-mail: atencionpostventa@gelbring.com.uy

GELBRING S. A. Cno. Perseverano 5959. Montevideo, Uruguay. www.gelbring.com.uy

GELBRING
IMPORTACIONES



